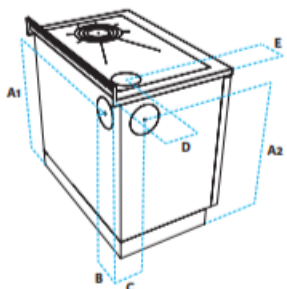


# RAUCHAUSGANG

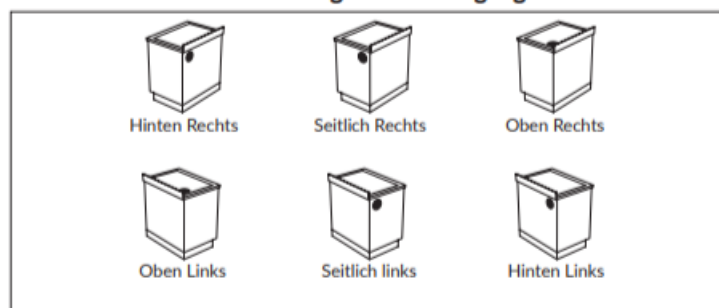
Modelle	A1 <sup>(1)</sup>	A2 <sup>(1)</sup>	B	C	D	E	ø
HOLZHERDE							
PRO 110	710	720	195 <sup>(2)</sup>	135	137	190	150

## Rauchausgang Mitte - Maße in mm

(1) Maß mit serienmäßiger Sockelhöhe.  
 (2) Maße Standardposition. Der Rauchausgang auf der Rückseite ist regulierbar.



## Serienmäßiger Rauchausgang.

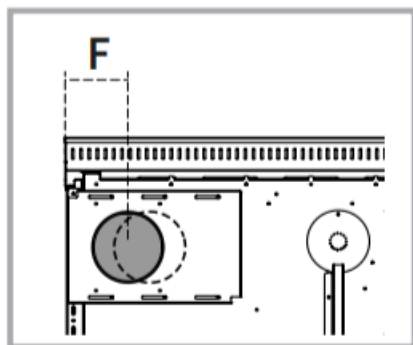


Die angegebene Position der Rauchausgänge versteht sich für Frontansicht.

## STANDARD ANSCHLUSSPLATTE

Modelle	F min	F Standard	F max
PRO 110	175	195	215

Maße in mm

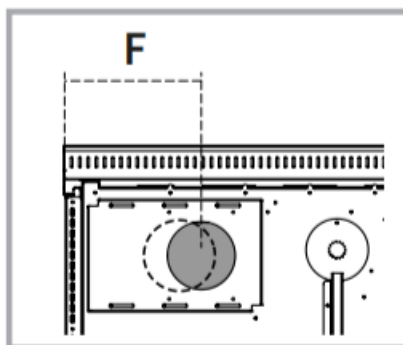


Rückansicht des Holzherdes, min. und max. Abstand zur Rauchausgangs-Mitte.

## UMGEDREHTE STANDARD-ANSCHLUSSPLATTE

Modelle	F min	F Standard	F max
PRO 110	250	270	290

Maße in mm



Rückansicht des Holzherdes, min. und max. Abstand zur Rauchausgangs-Mitte.

# EXTERNE FRISCHLUFTZUFUHR

## Modelle mit Rauchausgang rechts

Modelle	A	B	C	D	E	F	H	ø
PRO 110	95	64	967	185	17	95	272	95

Maße in mm

