

Sehr geehrter Kunde,

Sie haben ein Qualitätsprodukt erworben, das nach dem neusten Stand der Technik entwickelt wurde. Und Sie haben sich dafür entschieden, den Wärmeerzeuger selbst auf zu bauen. Bevor Sie damit beginnen, bitten wir Sie in Ihrem eigenen Interesse, alle Punkte der Anleitungen aufmerksam zu lesen, denn der Anlagenersteller (!) ist für die Sicherheit und einwandfreie Funktion der Anlage verantwortlich. Beim Einbau des Kachelofeneinsatzes müssen die bestehenden Gesetze der Landesbauordnung, sowie örtliche feuerpolizeiliche und baurechtliche Vorschriften wie auch die EN 13229, Teil 1, beachtet werden. Und vergessen Sie auf keinen Fall, vor Beginn der Baumaßnahme den Bezirksschornsteinfeger zu benachrichtigen. Er muss den Rauchrohranschluss an dem Schornstein überprüfen und kontrolliert den Brandschutz! Nun hoffen wir, dass Ihnen der Aufbau Ihres neuen Warmluftkachelofens ohne Komplikationen gelingt und wünschen Ihnen fortan wohlige warme Stunden mit dem Premio!

### Grundsätzliche Hinweise

- 1.1 Die wirksame Schornsteinhöhe für die Feuerstätte sollte ab Rauchrohereintritt bis zur Schornsteinmündung mindestens 4 m betragen und der Schornstein sollte einen Mindestquerschnitt von 254 cm<sup>2</sup> haben, jedoch 400 cm<sup>2</sup> nicht überschreiten. Im Einzelfall sollten Sie zur Schornsteineignung Ihren zuständigen Schornsteinfegermeister fragen.
- 1.2 Feuerstätten dürfen nicht in Räumen aufgestellt werden, in denen leicht entzündbare oder explosionsfähige Stoffe hergestellt oder gelagert werden.
- 1.3 Der Kachelofen-Heizeinsatz PREMIO ist eine raumluftabhängige Feuerstätte, d. h. er entnimmt seine Verbrennungsluft aus dem Aufstellraum. Für ausreichende Verbrennungsluft hat der Anlagenbetreiber bzw. -ersteller zu sorgen.
- 1.4 Feuerstätten der Bauart 1 (selbstschließende Feuerraumtür) benötigen ein Raumvolumen von mindestens 4 m<sup>3</sup> pro Kilowatt Nennwärmeleistung. Bei kleineren Räumen, abgedichteten Fenstern und Türen oder sonstigen Beeinträchtigungen einer ausreichenden Luftzufuhr (zum Beispiel weitere Feuerstätten, mechanische Entlüftungen), muss für eine zusätzliche Frischluftzufuhr gesorgt werden, z. B. durch den Einbau einer Luftklappe in der Nähe des Heizeinsatzes oder die Verlegung einer Verbrennungsluftleitung nach außen oder in einen gut belüfteten Raum (ausgenommen Heizungskeller). Die Verbrennungsluftleitung sollte mit einer Absperrklappe in Ofennähe versehen werden.

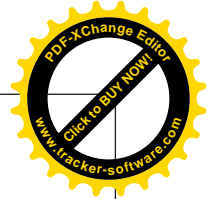
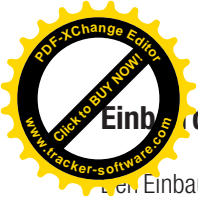
Beim Betrieb mehrerer Feuerstätten in einem Aufstellraum oder in einem Luftverbund ist für jede Feuerstätte eine separate Verbrennungsluftleitung zu erstellen oder eine Leitung entsprechend groß zu dimensionieren.

Eine Küchendunstabzughaube, die sich im Raumlufverbund mit dem Kachelofen befindet, kann den Betrieb der Feuerstätte ebenfalls beeinträchtigen, da sie dem Raumverbund große Mengen Luft entzieht. Diese Luft muss dem Raumverbund durch eine entsprechend große Verbrennungsluftleitung wieder zugeführt oder die Dunstabzughaube mit einem Fensterkontaktschalter versehen werden.

Insbesondere bei fugendichten Fenstern und Türen ist für ausreichende Verbrennungsluft zu sorgen!

- 1.5 Die Stellfläche (Unterbau) muss aus nichtbrennbaren Baustoffen bestehen und der statischen Last der Feuerstätte standhalten. Ungeeignete Untergründe sind u. a.: Asphalt-Estrich, schwimmender Estrich, sowie Estrich mit Fußbodenheizung. Stellflächen dieser Art müssen durch Zement-Estrich als Verbund-Estrich ausgetauscht werden. Dabei muss außerdem beachtet werden, dass zwischen Zement-Estrich und Betondecke keinerlei (!) Versorgungsleitungen (Trittschall- oder Wärmedämmung, Elektroleitungen etc.) verlegt sind. Der Verbund-Estrich muss in der Größe des Kachelofensockels hergestellt werden. Achten Sie dringend darauf, dass zwischen dem Verbund-Estrich und dem schwimmenden Estrich eine Bewegungsfuge angeordnet ist.
- 1.6 Zwischen Feuerraumöffnung und brennbaren Bauteilen (Wandverkleidungen, Einbaumöbel, Dekomöbel usw.) ist ein Mindestabstand von 80 cm einzuhalten. Der Bodenbelag vor der Feuerstelle darf nur aus nichtbrennbaren Materialien bestehen. Folgende Abstände müssen nach vorn eingehalten werden: Sockelhöhe zuzügl. 30 cm, gesamt mindestens 50 cm. Für die Seiten gilt: Sockelhöhe zuzügl. 20 cm, gesamt mindestens 30 cm. Keramische Fliesen, Naturstein, Kunststein und evtl. auch Metall bieten sich als geeignete Materialien an.
- 1.7 Sollten Sie keine Ofenverkleidung der Firma HARK bestellt haben, dann achten Sie bitte darauf, dass Sie nur nicht brennbares Baumaterial verwenden. Geeignet sind alle mineralischen Baustoffe, z. B. Porenbeton, Ziegel, Klinker, Kalksandstein usw.
- 1.8 Lüftungsgitter müssen mit einem Mindestabstand von 50 cm zu brennbaren Zimmerdecken oder Stahlbeton gemessen ab Oberkante Gitter – eingebaut werden, seitlich muss ein Abstand von 30 cm zu brennbaren Gegenständen eingehalten werden. Der freie Querschnitt der Lüftungsgitter sollte pro kW Nennheizleistung der Feuerstätte mindestens 240 cm<sup>2</sup> betragen.
- 1.9 Die Lüftungsgitter müssen so angeordnet werden, dass sie nicht verstopft werden können.
- 1.10 Die Rauchrohre müssen zur Reinigung zugänglich sein. Entweder sind die Lüftungsgitter entsprechend anzuordnen oder andere Reinigungsöffnungen zu schaffen.

Weitere Hinweise zur Montage des Kachelofen-Heizeinsatzes entnehmen Sie bitte der Aufbauanleitung für Hark Warmluftkachelöfen.



## Einbau der Filter (Abb. D)

Beim Einbau der Filter entnehmen Sie bitte den Abbildungen auf Seite 5.

1. Setzen Sie zunächst die beiden Filterplatten in den Feuerraum. Legen Sie diese auf die hintere Auflagefläche und die seitlichen Schamottesteine.
2. Anschließend setzen Sie die vordere Filterauflage ein. Heben Sie hierzu die Filterplatten an der Vorderkante an.
3. Winkeln Sie die vordere Filterauflage in den Feuerraum und legen sie zunächst auf den rechten Schamotteseitenstein.
4. Schieben Sie die Filterauflage anschließend nach links und legen sie auch auf den linken Schamotteseitenstein auf.
5. Richten Sie die Filter und die Filterauflage aus.

Die Montage des Blendrahmens entnehmen Sie der Abbildung C auf Seite 4.

## Bedienungsanleitung - Erste Inbetriebnahme

Verwenden Sie zum Anzünden weder Spiritus, Benzin noch andere flüssige Brennstoffe. Machen Sie sich mit der Brennregulierung Ihres Kaminofens vertraut. Der Premio ist mit hochhitzebeständiger Farbe beschichtet. Vorrübergehender Geruch durch Austrocknen dieser Farbe lässt sich nicht ganz vermeiden und ist bei guter Durchlüftung ungefährlich.

Während der ersten Heizvorgänge soll der Aufstellraum des Gerätes gut belüftet werden (Querlüftung).

Bitte beachten Sie, dass hochhitzebeständige Spezial-Ofenlacke keinen Korrosionsschutz bieten. So kann es bei zu feuchter Reinigung des Heizeinsatzes oder des Fußbodens in der Nähe des Heizeinsatzes oder bei der Aufstellung in feuchten Räumen zur Bildung von Flugrost kommen.

## Heizen

Der Heizeinsatz PREMIO hat weder einen Rost noch einen Aschekasten. Das bedeutet, dass der Brennstoff direkt auf dem schamottierten Feuerboden verbrannt wird.

Die Verbrennung von Scheitholz in diesem Heizeinsatz, richtiges Heizen vorausgesetzt, ist besonders wirtschaftlich und umweltfreundlich. So wird durch die zusätzliche Verbrennungsluftmenge (Sekundärluft), die am Ausgang des Feuerraumes den Abgasen beigemischt wird, eine nahezu rückstandslose Verbrennung erreicht. Das bedeutet, dass sehr niedrige Kohlenmonoxid-, Kohlenwasserstoff- und Rußemissionen erreicht werden. Hierzu trägt auch die speziell ausgebildete und wärmeisolierte Brennkammer bei.

Betreiben Sie den Heizeinsatz grundsätzlich nur mit geöffnetem Verbrennungsluftregler. (Abb. A) Erst wenn die aufgelegte Holzmenge soweit abgebrannt ist, dass nur noch glühende Holzkohle vorhanden ist, kann der Regler ganz oder teilweise geschlossen werden, um ein Auskühlen des Ofens über den Schornstein zu vermeiden.

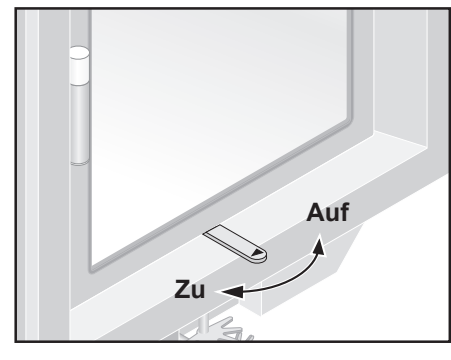
Die Anpassung der Wärmeabgabe des Ofens an den momentanen Wärmebedarf kann durch differierende Holzmenge oder verschieden häufiges Nachlegen reguliert werden.

Heizen Sie nur mit trockenem Holz (Restfeuchte unter 20 %). Geeignete Messgeräte sind im Fachhandel oder bei der Firma Harker erhältlich.

Die gespaltenen Holzscheite sollten eine Länge von 25-30 cm und einen Durchmesser von maximal 10-15 cm haben. Zu feuchtes Holz hat einen zu geringen Heizwert, führt zu verrußten Scheiben und verursacht eine Schornsteinvercottung. Verbrennen Sie keine

Abbildung A

### Betätigungseinrichtung der Verbrennungsluftzufuhr



Abfälle, insbesondere keine Kunststoffe! In den Abfallmaterialien sind Schadstoffe enthalten die dem Ofen, dem Schornstein und der Umwelt schaden. Die Verbrennung von Hausmüll ist nach dem Bundes-Immissionsschutzgesetz verboten! Beschichtete Holzreste sowie Spanplatten dürfen auf keinen Fall verfeuert werden. Durch die Verfeuerung ungeeigneter Brennstoffe kann sich Glanzruß im Schornstein bilden, der einen Schornsteinbrand zur Folge haben kann. Im Fall eines Schornsteinbrandes verschließen Sie sofort alle Luftöffnungen am Heizeinsatz und informieren die Feuerwehr. Bei Beachtung unserer Hinweise ist ein Schornsteinbrand jedoch auszuschließen.

Hinweis: Die Holzscheite nicht mit den Schnittflächen zur Feuerungstür auflegen! Dies führt zur Verrußung der Scheibe.

Grundsätzlich ist der Brennstoff Holz nur bedingt regelbar. Deshalb ist ein gleichmäßiger Abbrand nur begrenzt möglich. In begrenztem Umfang kann mit der Aufgabe und der Menge die Leistung beeinflusst werden; d.h. große Holzscheite reduzieren die Abbrandgeschwindigkeit und begünstigen einen gleichmäßigen Abbrand. Kleine Holzscheite brennen schneller ab und führen kurzzeitig zu höherer Leistung. Durch den starken Entgasungsprozess beim Brennstoff Holz kann es beim Öffnen der Feuerraumtür zum Rauchaustritt kommen. Es ist zu empfehlen, die Feuerraumtür grundsätzlich nicht zu öffnen, bevor eine Brennstofffüllung bis zur Glutbildung heruntergebrannt ist.

### Wichtige Hinweise zum sachgerechten und gefahrlosen Betrieb Ihrer Feuerstätte.

Moderne Feuerstätten erfüllen sehr hohe Anforderungen an die Dichtheit des Feuerraumes und der Luftregler. Dies gewährleistet eine hocheffiziente Verbrennung mit einem sehr hohen Wirkungsgrad. Damit nimmt jedoch naturgemäß auch die Gefahr einer Verpuffung bei unsachgemäßem Betrieb zu. Wenn stark ausgasende Brennstoffe, wie zum Beispiel Holz, mit Sauerstoffmangel verbrannt werden, nehmen Rußanteile und Schadstoffe im Rauchgas zu. Verpuffungsgefahr entsteht, wenn dem Brennstoff zuviel Sauerstoff entzogen wird, so dass in größerem Umfang unverbrannte, aber zündfähige Gase im Feuerraum und Abgassystem entstehen und verweilen. Dieser Zustand kann zum Beispiel entstehen, wenn Brennstoff auf die Glut im heißen Feuerraum nachgelegt wird, ohne dass die Luftregler gleichzeitig ausreichend geöffnet werden. Das Brenngut wird aufgrund der Glut und Hitze ausgasen, ohne dass die Gase gleich vollständig verbrannt werden. Wenn dann plötzlich Sauerstoff zugeführt wird (Luftregler oder Feuerraumtür schlagartig öffnen), können die unverbrannten Gase explosionsartig „verpuffen“. Um einer Verpuffung vorzubeugen, ist daher grundsätzlich darauf zu achten, dass das Brenngut (insbesondere Holz oder Holzprodukte) nie mit zu starker Reduzierung der Luftzufuhr gefeuert wird.



Holz lässt sich zwar mit reduzierter Luftzufuhr verbrennen, jedoch soll stets ein klar erkennbares Flambild gewährleistet bleiben. Holz darf nicht „kokekend“ verfeuert werden. Wenn Sie dies und die weiteren Hinweise der Bedienungsanleitung beachten, können Sie Ihre Feuerstätte sorglos betreiben und sich an seiner beeindruckenden Wärmeleistung und Regelbarkeit erfreuen.

Der Heizeinsatz, insbesondere die Stahlblechoberfläche, die Sichtscheibe und der Türgriff sind beim Betrieb heiß. Vermeiden Sie es, diese Oberflächen zu berühren. Zur Bedienung des Türgriffs ist im Lieferumfang ein Lederhandschuh enthalten.

### Betriebsweise in der Übergangszeit

Bei wechselndem Luftdruck sowie starkem Wind kann es bei stark schwankender bzw. höherer Außentemperatur (etwa ab 15° C) u. U. zu Beeinträchtigungen des Schornsteinzuges kommen, so dass die Rauchgase schlecht abgezogen werden. Es ist darauf zu achten, dass in dieser Zeit bei eventuell unzureichendem Zug auf eine Inbetriebnahme der Feuerstelle verzichtet werden muss.

Während dieser Zeit keinesfalls den Verbrennungsluftregler bis zu seiner kleinsten Einstellung drosseln. In diesem Falle die Luftregler des Ofens so einstellen, dass der Brennstoff sichtbar brennt. Bei einer zu kleinen Einstellung der Verbrennungsluftzufuhr können erfahrungsgemäß Beeinträchtigungen des Schornsteinzuges auftreten. Dies kann auch zur Verrußung des Sichtfensters führen. Im Normalfall brennt die Ruß-Schicht von selbst wieder ab, wenn der Ofen mit geöffneten Reglern und entsprechend Brennstoff betrieben wird. Evtl. mit nicht scheuernden Reinigungsmitteln nachreinigen.

### Entaschen des Heizeinsatzes

Die im Feuerraum anfallende Asche sollte regelmäßig, nach Möglichkeit nach jedem abgeschlossenen Brennvorgang mit einer Schaufel aus dem Brennraum entfernen werden. Es ist zu Vermeiden, dass die Ascheschicht die Verbrennungsöffnung unterhalb der Feuerungstür verschließt. Sorgen Sie dafür, dass nur kalte Asche in die Mülltonne gelangt, um eine Brandgefahr zu vermeiden.

### Reinigung

Der Heizeinsatz und die Rauchrohre sind je nach Erfordernis, mindestens jedoch zwei mal jährlich, gründlich zu reinigen. In jedem Rauchrohrbogen befindet sich eine Reinigungsöffnung. Schrauben Sie den Deckel auf und entfernen den Ruß in beiden Richtungen aus dem Rauchrohr. Dies kann beispielsweise mit einem Aschespezialsauger und einer Kesselreinigungsbürste erfolgen. Achten Sie darauf, dass die Feuerraumtür hierbei geschlossen ist. Der Innenraum des Heizeinsatzes muss von losem Ruß und Asche gereinigt werden.

Der Schornstein muss ebenfalls regelmäßig durch den Schornsteinfeger gereinigt werden. Über die notwendigen Intervalle gibt Ihr zuständiger Schornsteinfegermeister Auskunft.

Der Heizeinsatz und der Kachelofen sollten regelmäßig durch einen Fachmann überprüft werden.

Der Heizeinsatz ist, wie oben erwähnt, mit hochhitzebeständiger Farbe beschichtet. Wenn die Farbe nach mehrmaligem Heizen eingelöst ist, kann die Oberfläche mit einem leicht angefeuchteten Reinigungstuch gereinigt werden.

Bei falsch aufgelegtem oder feuchtem Holz bzw. Bedienfehlern des Heizeinsatzes kann das Sichtfenster in der Feuerraumtür verrußen. Dieses kann bei leichtem Belag mit Glasreiniger gereinigt werden. Verwenden Sie nur handelsübliche, nicht kratzende Glasreiniger. Vermeiden Sie den Kontakt des Glasreinigers mit den Lackflächen, da diese Schaden nehmen können. Reinigen Sie das Glas nur im kalten Zustand. Die Rauchumlenkplatte und die Schamotteplatten können nach langem Gebrauch verschleifen, sie können aber leicht getauscht werden. Verchromte, bzw. vergoldete Ofenteile dürfen nur mit einem sehr weichen Tuch, mit wenig Druck, vorsichtig abgewischt werden. Verwenden Sie keine Putzmittel. Abriebgefahr!!!

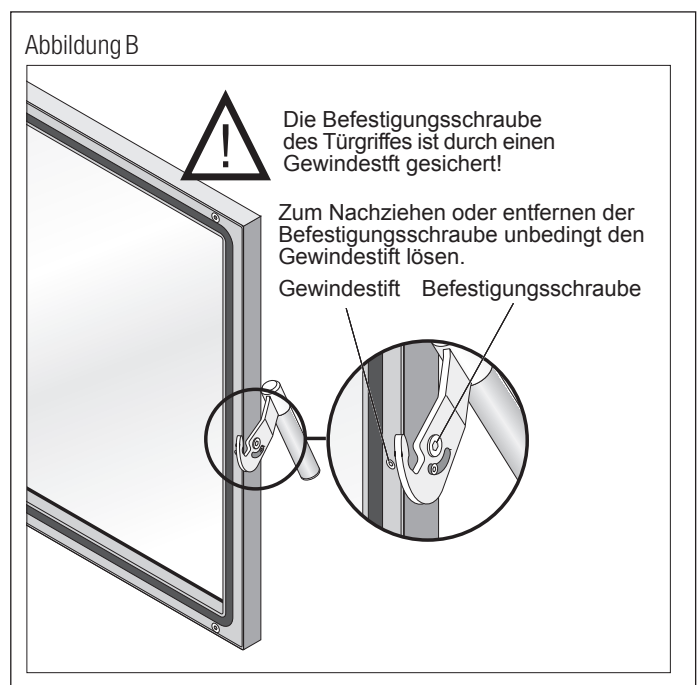
**Die Anwesenheit von Kindern in der Nähe Ihres Heizgerätes sollte ausschließlich unter Aufsicht von Erwachsenen erfolgen. Die Bedienung der Feuerstätte darf nur durch Personen erfolgen, die die Bedienungsanleitung gelesen haben oder entsprechend eingewiesen wurden. Beim Verkauf der Feuerstätte händigen Sie auch die Bedienungsanleitung aus.**

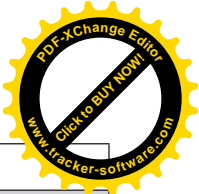
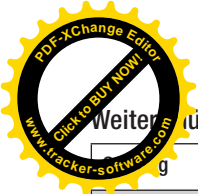
**Bei Nichtbeachtung der vorgenannten Hinweise entfällt jeglicher Garantieanspruch.**

**Bitte beachten Sie, dass feuerberührte Teile sowie Verschleißteile wie Schamottesteine, Dichtungen, Glasscheiben nicht unserer Garantie und Gewährleistung unterliegen. Diese sind jedoch leicht austauschbar und damit Sie sich langfristig an Ihrem Kachelofen erfreuen können, sichern wir Ihnen eine mehrjährige Nachlieferfrist für die Ersatzteile zu.**

**Es dürfen nur Original Hark-Ersatzteile verwendet werden.**

**Wir wünschen Ihnen viel Freude an Ihrem HARK-Kachelofen.**



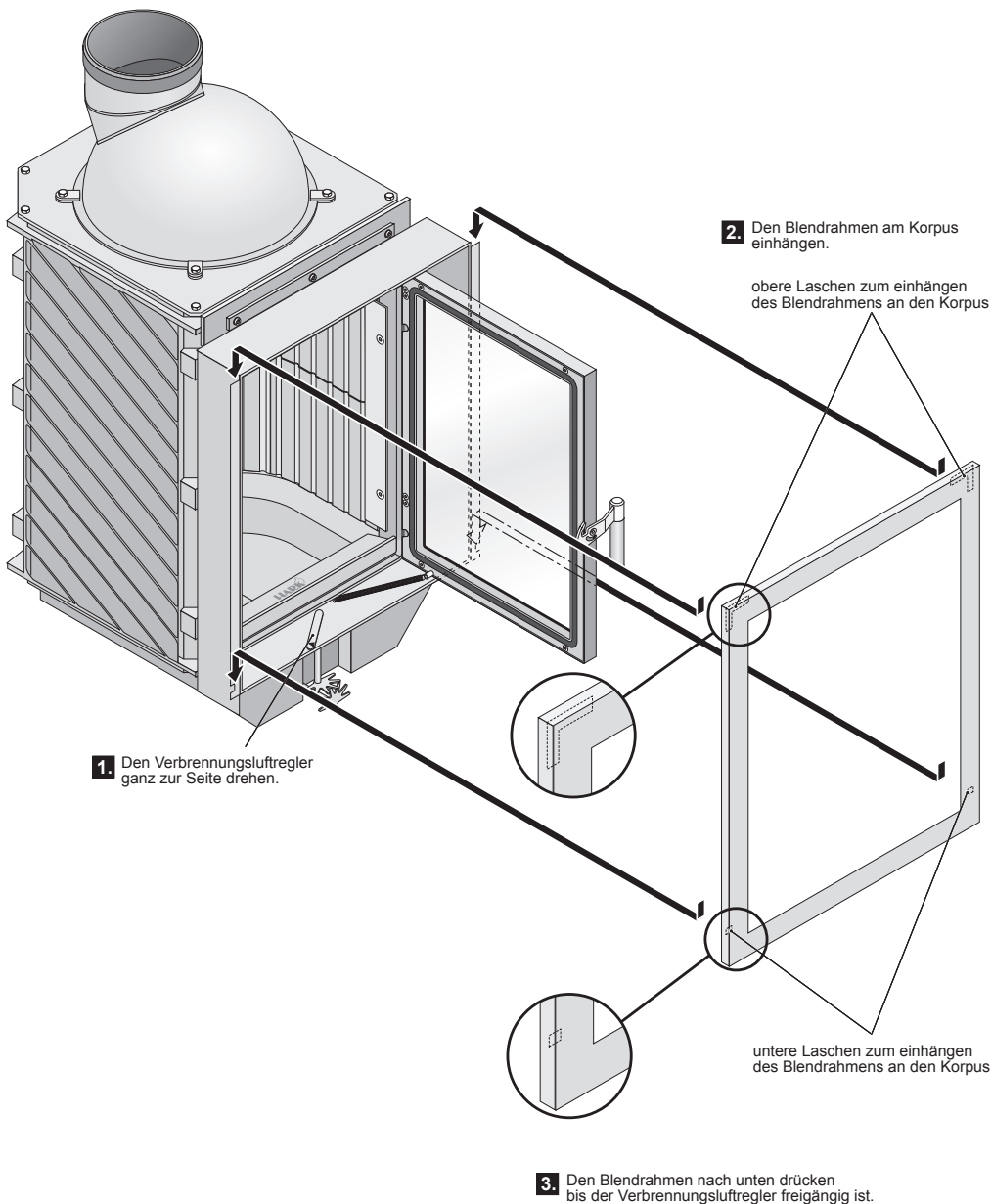


Weitere nützliche Tipps zum Betrieb Ihres Kaminofens finden Sie auf unserer Website [www.hark.de](http://www.hark.de) unter der Rubrik FAQ.

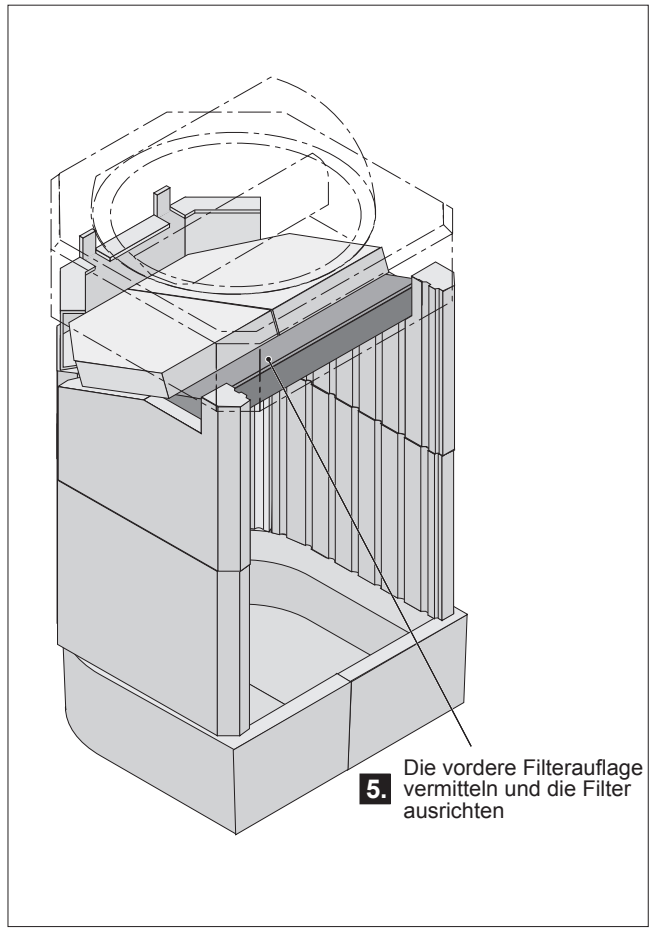
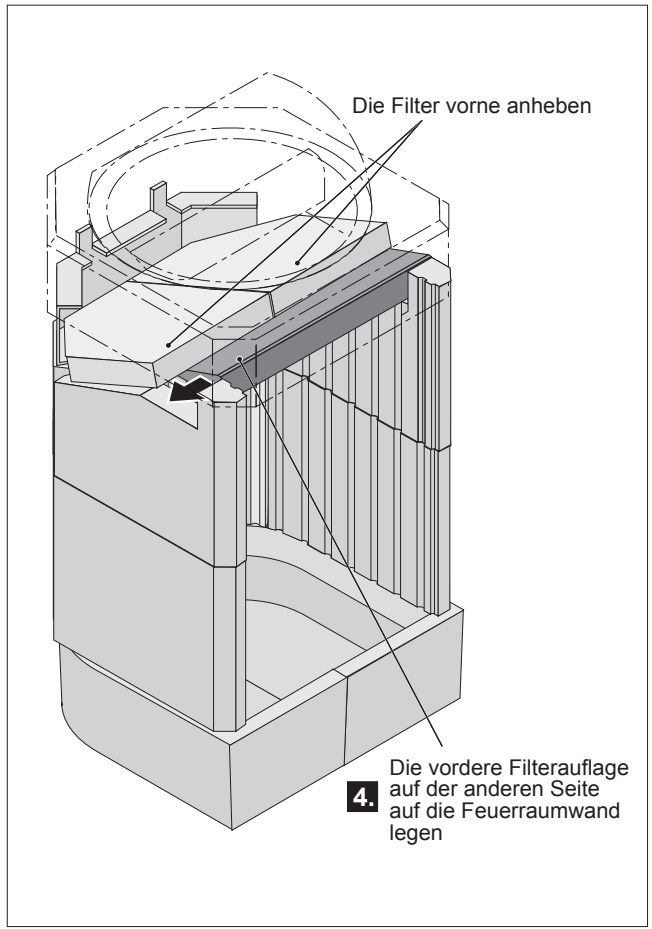
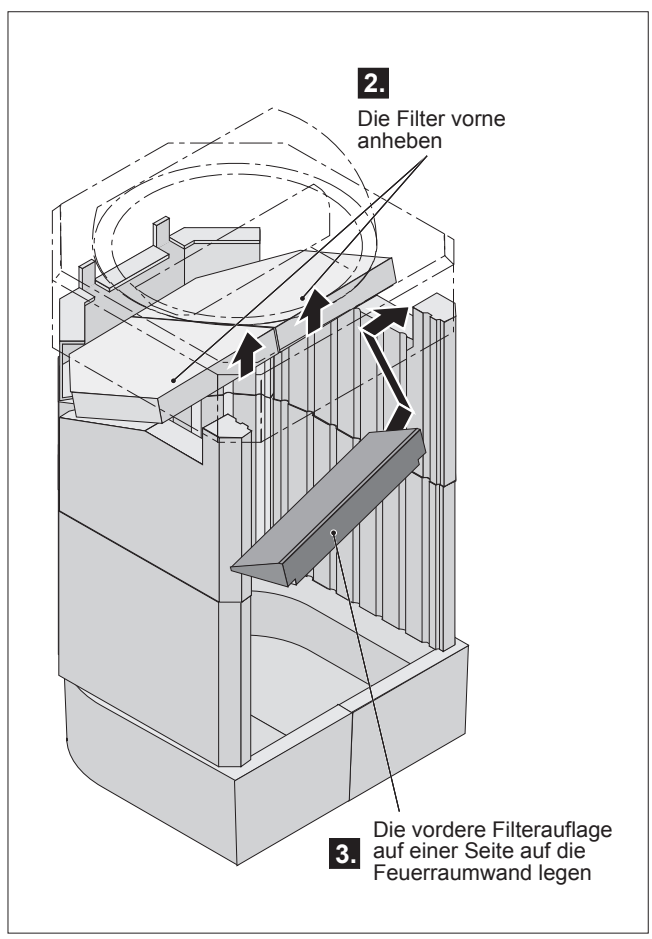
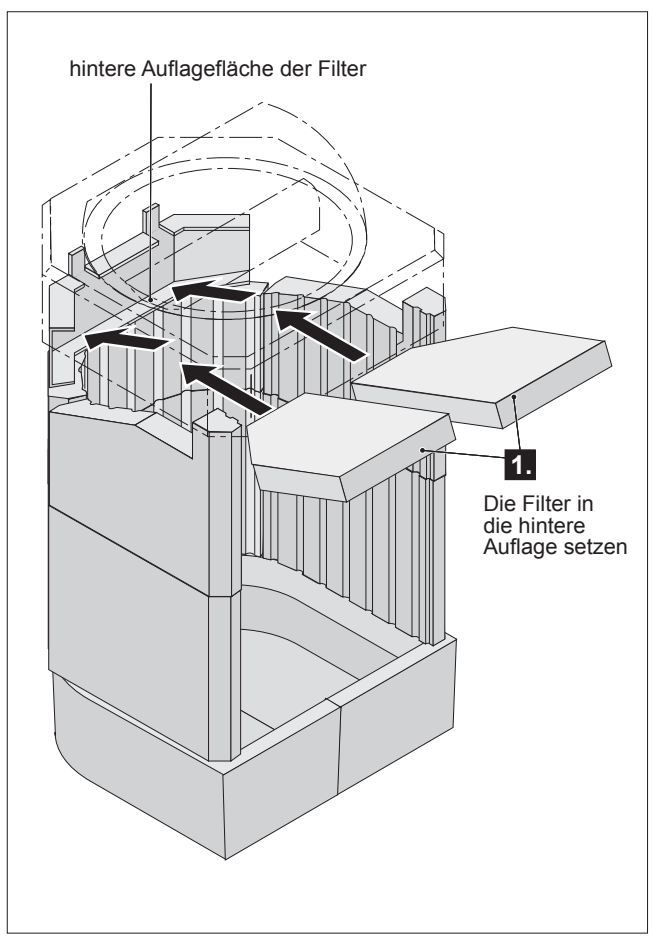
g	mögliche Ursachen	Abhilfe
Der Heizeinsatz entwickelt Rauch auf der Oberfläche und riecht	bei den ersten Heizvorgängen brennt die Ofenfarbe ein	Heizeinsatz gut durchheizen und für ausreichende Durchlüftung sorgen
Der Heizeinsatz zieht nicht beim Anheizen	Schornsteinzug zu schwach, Stau oder Rückstau im Schornstein,	Schornstein auf Dichtheit prüfen; offenstehende Türen, Klappen und Schieber anderer, an den gleichen Schornstein angeschlossener Feuerstätten dicht schließen, evtl. Schornsteinfeger zu Rate ziehen.
Feuer brennt nicht an	zu wenig Verbrennungsluft; Regler zu klein eingestellt; feuchtes Brennmaterial, Filter verstopft	Reglerstellung erhöhen, trockenes, kleingespaltenes Brennholz verwenden, Filter reinigen
Beim Nachlegen entweicht Rauch in den Raum	zu geringer Schornsteinzug, Ruß und Asche verengen die Rauchrohre, Filter sind verstopft bzw. haben sich zugesetzt	Überprüfung durch den Schornsteinfeger, zu geringe Schornsteinhöhe? Rauchgasrohre und Abzugbereich oberhalb des Brennraums reinigen; Filter reinigen
Ständig verrußte Brennraumscheiben	zu feuchtes Brennmaterial, zu geringe Brennraumtemperatur	unbedingt auf gut getrocknetes Kaminholz achten, mehr Brennstoff und Luft zuführen
Schamottesteine im Brennraum reißen	durch den Restwassergehalt in den Schamottesteinen können Risse entstehen. Dadurch wird die Funktion und die Sicherheit des Ofens nicht beeinträchtigt.	
Türgriff hat sich gelockert	Befestigungsschraube hat sich gelöst	Beachten Sie die Hinweise in Abb. B auf Seite 3

Abbildung C

**Der Blendrahmen wird an vier Punkten am Ofenkörper eingehangen.**

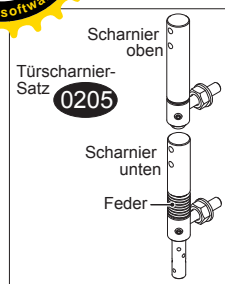


# Filter einlegen





# Premio mit keramischem Feinstaubfilter Ersatzteile



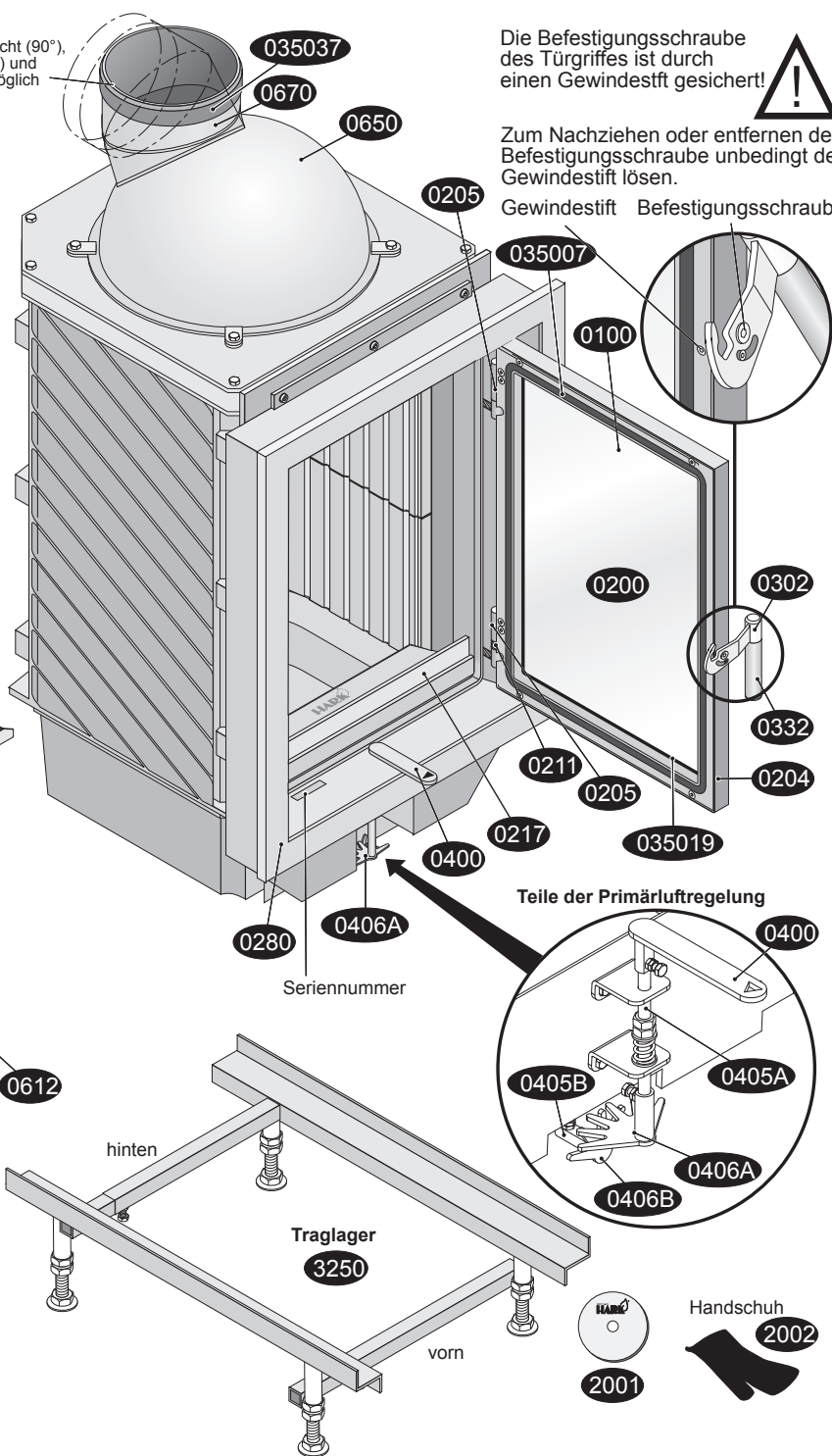
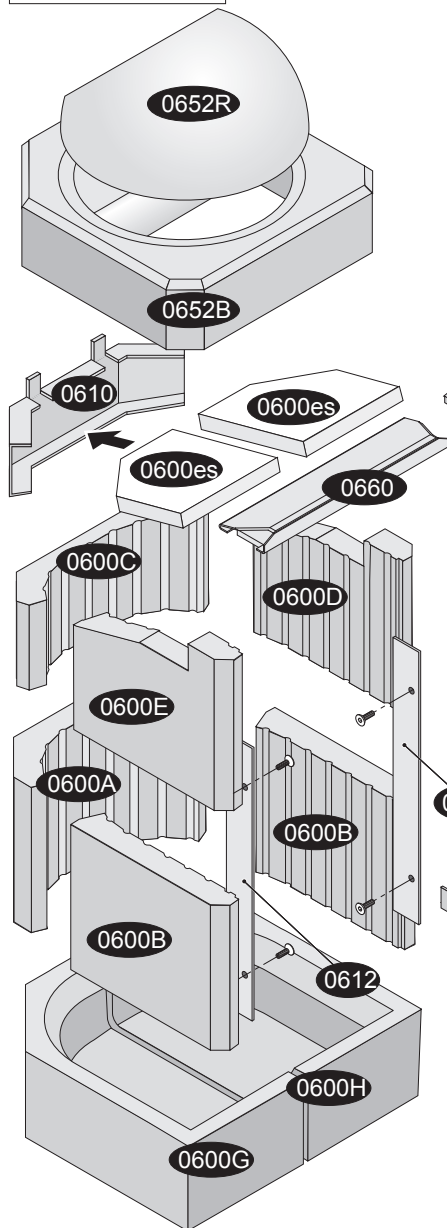
Abgang senkrecht (90°),  
waagrecht (0°) und  
schräg (45°) möglich

Die Befestigungsschraube  
des Türgriffes ist durch  
einen Gewindestift gesichert!

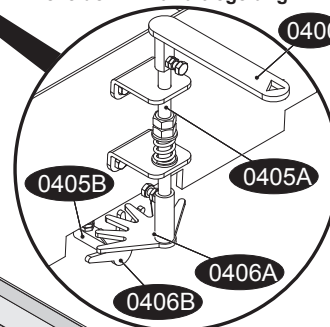


Zum Nachziehen oder entfernen der  
Befestigungsschraube unbedingt den  
Gewindestift lösen.

Gewindestift Befestigungsschraube



### Teile der Primärluftregelung



- 0100 Sichtfenster
- 0109 Halteklammer für Sichtfenster
- 0200 Gusstür kompl.
- 0205 Scharnier kompl. Satz
- 0208 Gegenlager des Griffes (korpuseitig)
- 0211 Feder/Türscharnier
- 0217 Stehrost (Holzfänger)
- 0204 Türblende
- 0280 Blendrahmen
- 0302 Türgriff
- 0332 Griffhülse
- 0350 07 Dichtung Feuerraumtür/Ofenkörper
- 0350 07 Dichtung Abgasstutzen/Rauchsammler
- 0350 07 Dichtung Rauchsammler/Ofenkörper
- 0350 19 Dichtung Sichtfenster/Feuerraumtür

- 0350 37 Dichtung Abgasstutzen/Rauchrohr
- 0400 Bedienhebel
- 0405 A Bedienwelle
- 0405 B Primärluftgestänge
- 0406 A Antriebszahnrad
- 0406 B Abtriebszahnrad
- 0600 Feuerraumwand paket
- 0600 A Feuerraumwand unten hinten
- 0600 B Feuerraumwand unten links/rechts
- 0600 C Feuerraumwand oben mitte
- 0600 D Feuerraumwand oben rechts
- 0600 E Feuerraumwand oben links
- 0600 G Feuerraumboden links
- 0600 H Feuerraumboden rechts
- 0600 es Filter links/rechts

- 0605 Feuerraumauskleidung kompl.
- 0610 Halteprofil (hinteres) der Filter
- 0612 Halteleiste der Feuerraumwand
- 0650 Rauchsammler
- 0652 R Isolation Rauchsammler
- 0652 B Isolation Brennkammer
- 0660 Filterauflage vorne
- 0670 Abgasstutzen/Rauchrohrstutzen
- 0681 Verbrennungsluftstutzen mit Absperrklappe und Abtriebszahnrad
- 2001 Aufbau DVD für Kamine
- 2002 Handschuh
- 3250 Traglager