

EDIENUNGSANLEITUNG INSTALLATIONSANWEISUNGEN

SCAN-LINE 10/20/30 20B/30B



www.heta.dk



DE

DANISH DESIGN . DÄNISCHE QUALITÄT . DÄNISCHE PRODUKTION

Herzlichen Glückwunsch zur Wahl Ihres neuen Kaminofens. Wir sind davon überzeugt, dass er Ihnen gute Dienste leistet, und Sie werden besonders viel Freude daran haben, wenn Sie die Anweisungen und Ratschläge befolgen, die wir hier für Sie zusammengestellt haben. Scan-Line 10/20/30 20B/30B erfüllen die Be-

stimmungen der Norm EN 13240, NS 3058 NS 3059, A15 Østrig.

Damit können Sie sicher sein, dass der Kaminofen etlichen Anforderungen genügt, etwa hinsichtlich der Verwendung hochwertiger Materialien, um umweltfreundlichen Betrieb und gute Wärmeausnutzung zu gewährleisten.

BEDIENUNGSANLEITUNG

Aufstellung des Ofens

Bei der Aufstellung sind die gesetzlichen Bestimmungen und ggf. auch die örtlich geltenden Vorschriften hinsichtlich Schornsteinbau und Ofenanschluss zu beachten. Wenden Sie sich vor der Aufstellung an den zuständigen Bezirksschornsteinfeger, da Ihnen die Verantwortung für die Einhaltung der Vorschriften obliegt.

Sicherheitsabstände

Es ist von entscheidender Bedeutung, ob der Ofen vor einer brennbaren oder nicht brennbaren Wand aufgestellt werden soll. Besteht die Wand aus nicht brennbarem Material, kann der Kaminofen im Prinzip ganz an die Wand herangerückt werden. Wir empfehlen jedoch zur leichteren Reinigung, hinter dem Ofen einen Mindestabstand von 5 cm einzuhalten. Die Mindestabstände zu Wänden aus brennbarem Material (die auch auf dem Typenschild stehen) sind in der Tabelle auf Seite 5 aufgeführt.

Warnhinweis!



Da der Kaminofen während des Betriebes Temperaturen von mehr als 90°C erreicht, ist entsprechende Vorsicht

geboten. Achten Sie darauf, dass Kinder nicht in Kontakt mit heißen Flächen kommen.

Wichtig!

1. Evtl. vorhandene Reinigungsöffnungen im Schornstein müssen stets frei zugänglich sein.
2. Sorgen Sie stets für ausreichende Belüftung des Raumes.
3. Beachten Sie bitte, dass ein im gleichen Raum vorhandenes Absauggebläse dazu führen kann, dass der Zug im Schornstein abgeschwächt wird, was eine gute Verbrennung verhindert. Außerdem kann beim Öffnen der Feuertür Rauch austreten.

4. Evtl. vorhandene Luftgitter dürfen nicht verdeckt werden.

Fußbodenmaterial

Vergewissern Sie sich, dass die vorgesehene Aufstellfläche das Gewicht des Ofens und ggf. auch des aufgesetzten Stahlschornsteins tragen kann. Der Ofen muss auf einer Unterlage aus nicht brennbarem Material stehen - entweder auf einer Stahlplatte oder auf Stein- bzw. Fliesenfußboden. Die Größe der feuerfesten Unterlage zum Schutze des Bodens ist gemäß geltender Bestimmungen zu bemessen.

Schornsteinanschluss

Der Innendurchmesser des Schornsteins muss den gesetzlichen Bestimmungen und örtlich geltenden Vorschriften genügen. Er sollte jedoch eine Fläche von 115 cm², was einem Durchmesser von 121 mm entspricht, nicht unterschreiten.

Ist eine Drosselklappe im Rauchrohr vorhanden, muss diese in geschlossenem Zustand noch eine Öffnung von 20 cm² lassen.

Soweit zulässig, können 2 geschlossene Feuerstellen an den gleichen Schornstein angeschlossen werden, wobei bei Mehrfachbelegung auf die Vorschriften hinsichtlich des Abstandes zwischen beiden Anschlüssen zu achten ist.

Es ist jedoch unzulässig, einen Kamineinofen an einen Schornstein anzuschließen, der Abgase von einer Gasheizung ableitet.

Anschluss an einen gemauerten Schornstein

Die Rohrmuffe muss in den Schornstein eingemauert und das Rauchrohr dort eingeführt werden.

Weder Muffe noch Rohr dürfen in den Schornsteinquerschnitt hineinragen, sondern nur bis zum Innenrand vorgeschoben werden.

Evtl. Zwischenräume zwischen Mauer, Muffe und Rauchrohr sind mit feuerfestem Material (z. B. Schnur) abzudichten. Heta A/S weist darauf hin, dass es äußerst wichtig ist, dass dabei sorgfältig vorgegangen wird und die Zwischenräume vollkommen abgedichtet sind. Wie bereits erwähnt empfehlen wir, die Aufstellung und Montage von einem professionellen Heta Vertragspartner vornehmen zu lassen.

Anschluss an einen Stahlschornstein

Bei direktem Anschluss des Ofens an einen Stahlschornstein über die obere Auslassöffnung, wird empfohlen, das Anschlussrohr in den Rauchstutzen einzuführen, damit Ruß und Kodenswasser in den Ofen und nicht nach außen gelangen.

Sollen Stahlschornsteine durch die Zimmerdecke geführt werden, sind die gesetzlichen Bestimmungen und örtlich geltenden Vorschriften (Abstand zu brennbarem Material) zu befolgen.

Es ist darauf zu achten, dass der Schornstein von einer an der Dachkonstruktion befestigten Haltevorrichtung gestützt wird, damit die Ofenplatte nicht das gesamte Gewicht des Schornsteins tragen muss, da dies zur Beschädigung des Ofens führen kann.

Der richtige Zug

Ist der Zug nicht ausreichend (mindestens 11 Pa bei diesem Modell), kann beim Öffnen der Tür durch mangelhafte Verbrennung Rauch aus dem Ofen entweichen. Es kann jedoch immer die Gefahr bestehen, dass bei starker Feuerung etwas Rauch entweicht. Die Rauchgastemperatur bei Nennleistung beträgt 246°C bei 20°C Außentemperatur und der Rauchgasmassenfluss 4,7 g/sek. Der Zug im Schornstein entsteht durch den Unterschied zwischen hoher Schornstein-temperatur und kalter Außenluft. Auch die Länge und die Isolierung des Schornsteins sowie Wind und Wetterverhältnisse sind Faktoren, die Einfluss auf den ausreichenden Unterdruck im Schornstein haben. Soll der Ofen nach längerer Pause wieder in Betrieb genommen werden soll, ist dieser sowie der Schornstein auf evtl. vorhandene Blockierungen (Rußansammlungen, Vogelnester usw.) zu überprüfen.

Unzureichender Zug kann folgende Ursachen haben:

- Der Temperaturunterschied zwischen Rauch-

gas- und Außenlufttemperatur ist zu gering, z. B. bei schlecht gedämmtem Schornstein.

- Die Außentemperatur ist zu hoch, etwa im
- Falschluff im Schornstein.
- Der Schornstein und/oder das Rauchrohr sind verstopft.
- Das Hausinnere ist zu dicht isoliert, so dass keine Frischluft einströmen kann.
- Durch kalten Schornstein oder ungünstige Wetterverhältnisse bedingten schlechten Zug kann man durch zusätzliche Luftzufuhr ausgleichen.

Guter Zug ist bei folgenden Voraussetzungen gegeben:

- Der Temperaturunterschied zwischen Schornstein und Außenluft ist groß.
- Es herrscht klares Wetter.
- Es weht ausreichend Wind.
- Der Schornstein hat die richtige Höhe, d. h. mindestens 4 m über dem Ofen, ohne vom First behindert zu werden.

Erstes Anheizen

Die Beschichtung des Ofens ist werkseitig ausgehärtet, dennoch kann unangenehmer Geruch austreten. Deshalb sollten Sie gut durchlüften, wenn Sie den Ofen erstmals in Betrieb nehmen. Die ersten beiden Male ist mit einer Menge von ca. 1,24 kg Holz anzuheizen und die Tür so lange leicht geöffnet zu halten, bis der Ofen wieder abgekühlt ist. So verhindert man, dass die feuerfeste Schnur am Ofen ‚klebt‘.

Brennholz

Ihr neuer Ofen ist für das Verbrennen von Holz zugelassen, und es ist ausschließlich trockenes Holz zu verwenden. Verwenden Sie niemals gesammeltes Treibholz, da dieses Salz enthalten kann, das Ofen und Schornstein angreift. Auch Abfälle, lackiertes oder imprägniertes Holz sowie Holzspanplatten dürfen nicht verbrannt werden, da dadurch giftiger Rauch und schädliche Dämpfe entstehen können. Durch richtiges Feuern erzielen Sie auf wirtschaftliche Weise optimale Wärmeausnutzung. Gleichzeitig werden Umweltbelastungen durch Geruch und Rauchemission reduziert, und die Gefahr eines Schornsteinbrandes wird verringert. Ist das Holz feucht, wird ein großer Teil der Wärme zum Verdampfen des Wassers benötigt

- und diese Wärme verschwindet durch den Schornstein. Aus diesem Grunde ist es nicht nur unrentabel, mit feuchtem Holz zu heizen, sondern auch umweltschädlich, da Probleme mit Laufruß und Rauchbildung stark zunehmen. Daher ist es wichtig, trockenes Holz mit einem Feuchtigkeitsgehalt von höchstens 18% zu verwenden. Feuerholz, das mindestens 1-2 Jahre vor der Verwendung gelagert wurde, erfüllt diese Bedingung. Holzstücke mit einem Durchmesser von mehr als 10 cm sollten vor dem Lagern gespalten werden. Die richtige Länge der Holzzscheite beträgt etwa 25-30 cm, denn so liegen sie gut auf der Glut auf. Bei der Lagerung im Freien sollte das Holz am besten abgedeckt sein.

Beispiele für die Brennwerte verschiedener Holzarten

Holzart / benötigte Raummeter im Verhältnis zu 1000 l Heizöl

Eiche	Buche	Esche	Birke	Ulme	Rotfichte
7,0	7,0	7,2	8,0	8,9	10,4

Schornsteinbrand

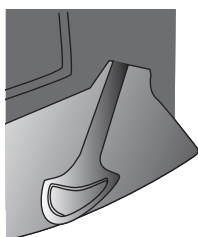
Beim Auftreten eines Schornsteinbrandes, der aufgrund von Fehlbedienung oder Verwendung von feuchtem Holz während längerer Zeit entstehen kann, werden die Tür sowie primäre und sekundäre Luftzufuhr ganz geschlossen, um das Feuer zu ersticken. Rufen Sie die Feuerwehr an.

Regulierung der Luftzufuhr

Dem Ofen wird mit Hilfe des Stellhebels unter der Glastür Sekundärluft zugeführt. Die Sekundärluftzufuhr ist voll geöffnet, wenn sich der Hebel in Linksstellung befindet, (Abb.1)

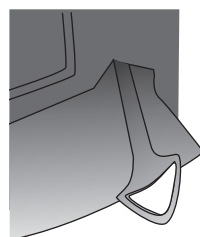
Sie lässt sich durch drehen des Hebels nachstufenweise drosseln. Die Sekundärluftzufuhr ist voll geschlossen, wenn der Hebel ganz nach rechts gedreht wird. (Abb.2).

Fig. 1



Geöffnet

Fig. 2



Geschlossen

Anheizen

Am besten lässt sich das Feuer mit Ofen-anzündern (Blöcke oder Flüssigkeit in kleinen Beuteln) oder kleinen Holzstücken, die Sie auf den Feu-

errost legen, anzünden. Darauf werden größere Holzstücke im rechten Winkel zur Feuerungstür gelegt. Die Sekundärluft wird vollständig geöffnet und die Tür zur Brennkammer angelehnt (Öffnung etwa 1 cm) gelassen. Wenn das Feuer gut brennt und der Schornstein warm geworden ist (nach etwa 10 Min.), wird die Tür geschlossen. Es wird empfohlen, die erste Füllung bei ganz geöffneter Sekundärluftklappe zu verbrennen, so dass Ofen und Schornstein gut durchgewärmt werden.

Nachlegen von Brennholz

Es sollte nachgelegt werden, solange sich noch ausreichend Glut auf dem Rost befindet. Verteilen Sie die Glut gleichmäßig und legen Sie eine Lage Holzzscheite (höchstens 2,0 kg) rechtwinklig zur Tür auf. Tür schließen. Das Holz kann nun innerhalb kurzer Zeit (1/2-1 Minute) an-brennen. Wenn die Flammen dauerhaft lodern, ist die Sekundärluft auf das gewünschte Maß einzustellen. Im Normalbetrieb (6,1 kW) ist die Sekundärluftzufuhr zu etwa 38% geöffnet. Sorgen Sie beim Anheizen dafür, dass das Brennmaterial nicht zu dicht liegt, da dies zu schlechter Verbrennung und damit zu geringerer Ausnutzung des Brennmaterials führt. Beachten Sie bitte, dass die Öffnung für die Anfeuerungsluft, bei normalem Betrieb geschlossen sein muss, da Überhitzungsgefahr besteht. Sie darf nur so lange offen bleiben, bis das Feuer gut brennt.

Gedrosselte Verbrennung

Möchte man nicht die gesamte Heizkraft des Ofens nutzen, ist jeweils weniger Holz nach-zulegen und die Luftzufuhr zu drosseln, wobei jedoch zu beachten ist, dass die Sekundärluft nie ganz abgestellt werden darf.

Stets ausreichende Glut ist eine wichtige Voraussetzung für den Betrieb. Eine geringere Hitzeentwicklung erzielt man mit Holz, aus dem keine Flammen mehr lodern, weil es sich schon in glühende Holzkohle verwandelt hat. Denken Sie daran, bei geringen Mengen häufiger nachzulegen.

Beste Heizleistung

Um eine optimale Verbrennung und damit den höchsten Wirkungsgrad zu erzielen, müssen Primär- und Sekundärluft richtig eingesetzt werden. Als oberste Regel gilt, dass das Feuer mit Hilfe der Sekundärluft reguliert wird, damit dem Rauchgas zur Verbrennung Sauerstoff zugeführt wird. Das ergibt einen hohen Wirkungs-

sgrad, und die Scheibe verrußt nicht, weil die Sekundärluft dort vorbei streicht. Beachten Sie bitte, dass der Ofen rußt, wenn die Sekundärluft ganz gedrosselt wird. Da kein Sauerstoff zugeführt wird, kann das Sichtfenster usw. verrußen. Wird obendrein noch feuchtes Holz verbrannt, kann der Ruß so stark und „klebrig“, werden, dass beim nächsten Öffnen der Tür die Dichtungsschnur abreißen kann.

Explosionsgefahr!



Wichtiger Hinweis! Man darf sich erst vom Ofen entfernen, wenn das Holz nach dem Auflegen gleichmäßig brennt, was normalerweise nach 1/2 bis 1 Minute der Fall ist.

Explosionsgefahr besteht etwa dann, wenn zu viel Holz nachgelegt wird. Hierbei entstehen nämlich erhebliche Mengen Gas, die explodieren können, wenn die Luftzufuhr zu gering ist. Es ist von Vorteil, etwas Asche unten in der

Brennkammer liegen zu lassen.

Seien Sie beim Ausleeren die Asche vorsichtig, weil sich Glutreste lange Zeit in der Asche halten können.

PFLEGE

Die mit hitzebeständigem Lack behandelte Oberfläche wird mit einem feuchten Tuch abgewischt. Eventuell aufgetretene Schäden lassen sich mit speziellem Reparaturlack ausbessern, der in Spraydosen erhältlich ist.

Reinigung des Glases

Bei schlechter Verbrennung, z. B. durch Feuern mit nassem Holz, kann sich das Sichtfenster durch Ruß schwärzen. Das lässt sich leicht und wirkungsvoll mit einem entsprechenden Glasreinigungsmittel oder einem gewöhnlichen Flüssigscheuermittel entfernen.

Technische Daten (ermittelt nach den Bestimmungen der EN 13240)

Ofen Modell Scan-Line	Nenn Rauchgas temperatur c°	Abgas- stutzen mm	Füll- menge kg	Zug min mbar	Nenn- leistung kw	Wir- kungs- grad %	Abstände zu brennbaren Materialien in mm			Zu Möbel mm	Ge- wicht kg
							hin- ter dem Ofen	seitlich des Ofens	bei Eckaus- richtung 45°		
10	246	ø150	1,24	0,11	6,1	83	150	350	350	1000	451
20	246	ø150	1,24	0,11	6,1	83	150	350	350	1000	509
30	246	ø150	1,24	0,11	6,1	83	150	350	350	1000	604
20B	246	ø150	1,24	0,11	6,1	83	150	350	350	1000	519
30B	246	ø150	1,24	0,11	6,1	83	150	350	350	1000	577

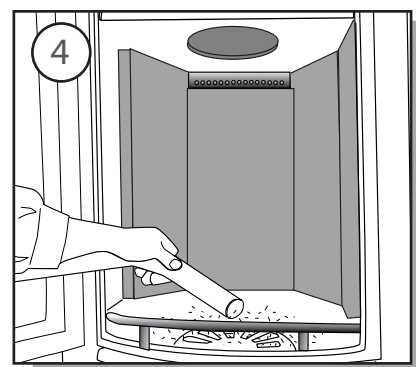
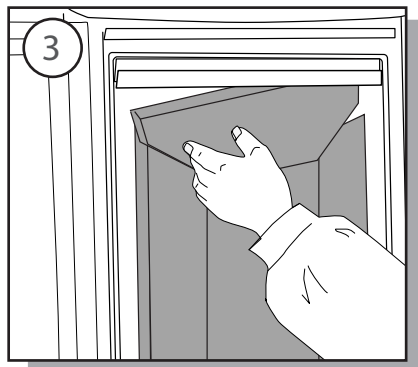
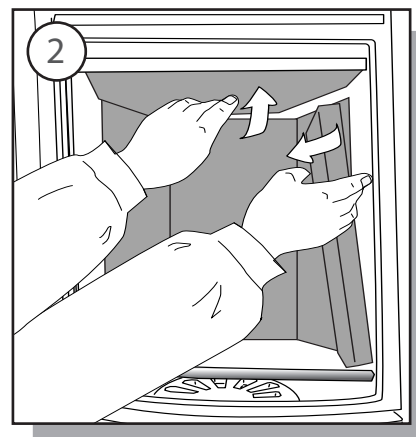
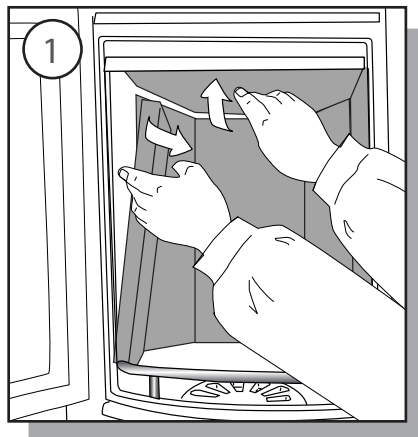
Die Nennleistung bezeichnet den Wert, der bei der Bauartenprüfung ermittelt wurde. Der Wert wurde bei einer Sekundärluftzufuhr von 38%.

BETRIEBSSTÖRUNGEN

Sollten Geruchs- oder Rauchbelästigungen entstehen, ist zunächst zu untersuchen, ob sich der Schornstein zugesetzt hat. Ein Mindestzug muss vorhanden sein, um den Verbrennungsprozess vernünftig regulieren zu können. Bitte beachten Sie, dass der Schornsteinzug von den jeweiligen Windverhältnissen abhängt. Bei großen Windstärken kann der Zug so stark werden, dass der Einbau einer Drosselklappe ins Rauchabzugsrohr erforderlich wird. Hatten Sie Besuch vom Schornsteinfeger, sollten Sie daran denken, dass sich Ruß u. Ä. an der Rauchumlenkplatte ablagern kann.

Erbrennt das Holz zu schnell, kann das an zu starkem Schornsteinzug liegen. Untersuchen Sie auch, ob alle Dichtungen an den Türen und am Aschenkasten in Ordnung sind. Gibt der Ofen zu wenig Wärme ab, kann die Verwendung von nassem Holz die Ursache sein. Ein großer Teil der Wärmeenergie wird dann zum Trocknen des Holzes gebraucht – eine teure Heizmethode, die obendrein starke Rußablagerung im Schornstein mit sich führen kann.

Entfernen von Ruß nach dem Kaminkehren und ggf. Auswechseln von Steinen (Abb. 1-4).



Garantie

Die Kaminöfen von Heta werden während der Produktion und vor der Auslieferung an den Händler einer gründlichen Qualitätskontrolle unterzogen.

**Deshalb leistet der Hersteller
5 Jahre Garantie auf Fabrikationsfehler.**

Die Garantie erstreckt sich nicht auf:
Verschleißteile bzw. zerbrechliche Teile wie
feuerfeste Brennkammerauskleidung, Glas,
Dichtungsband und Rost.

Schäden, die durch falschen Gebrauch entstanden sind.

Transportkosten bei Reparaturen innerhalb der
Garantiezeit.

Montage/Demontage bei Garantireparaturen

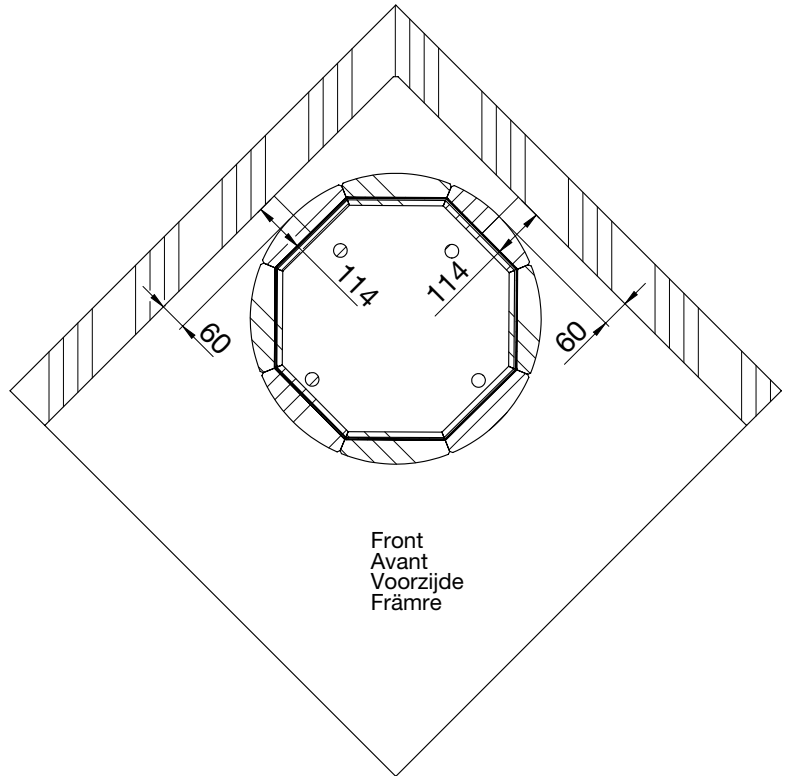
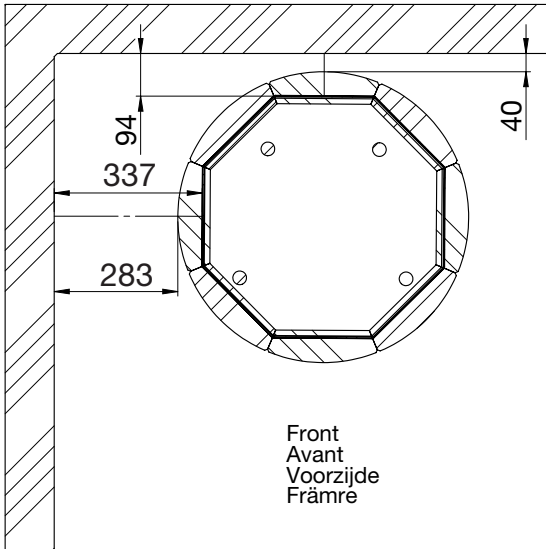
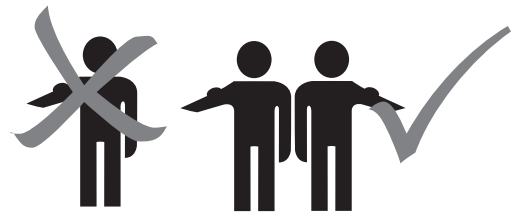
Bei evt. Reklamationen bitte die Rechnungsnummer angeben.

Warnhinweis



Bei unbefugten Änderungen am Ofen
sowie bei Verwendung nicht original-
er Ersatzteile entfällt die Gewährleistung.

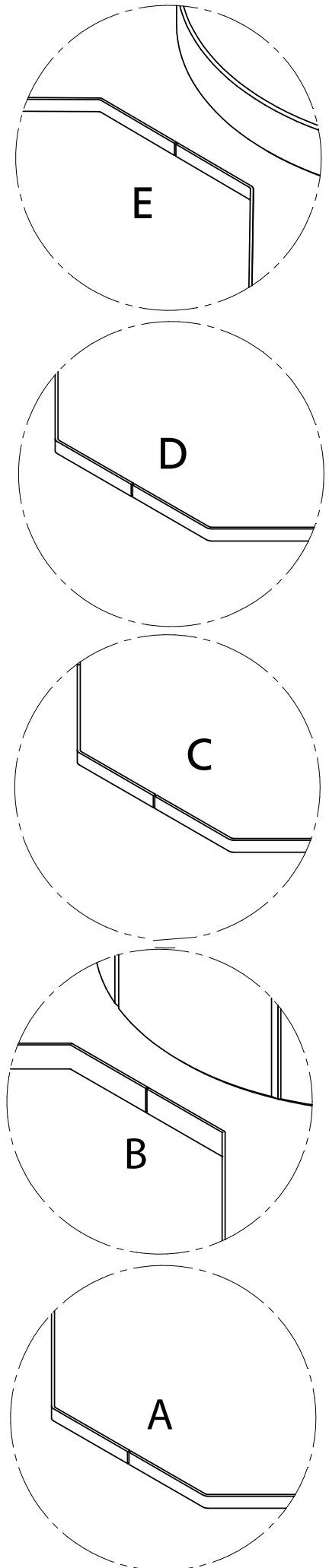
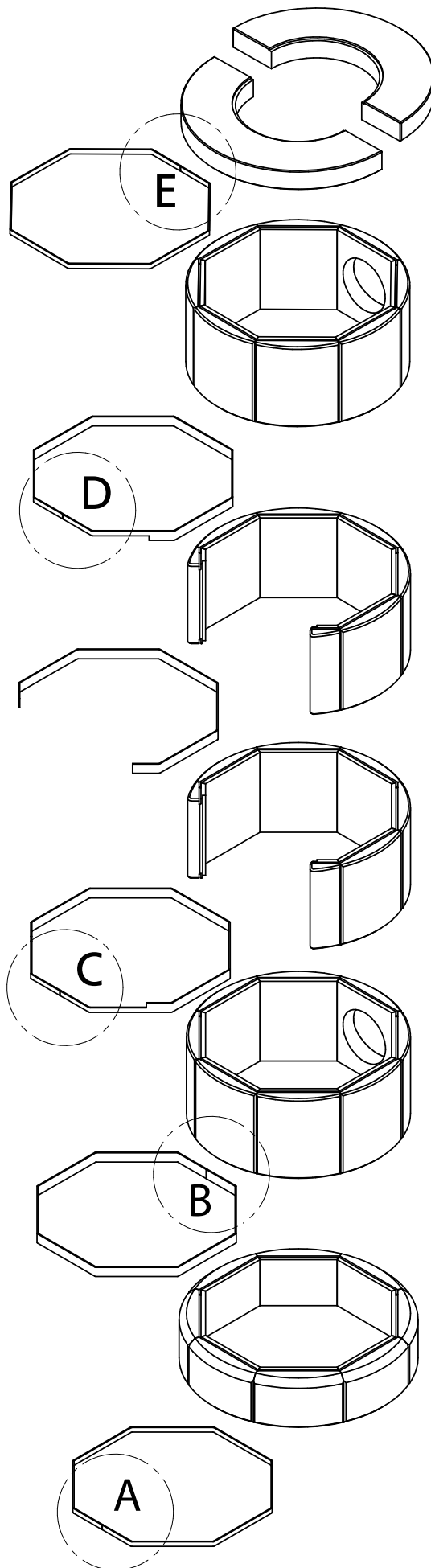
MONTAGE

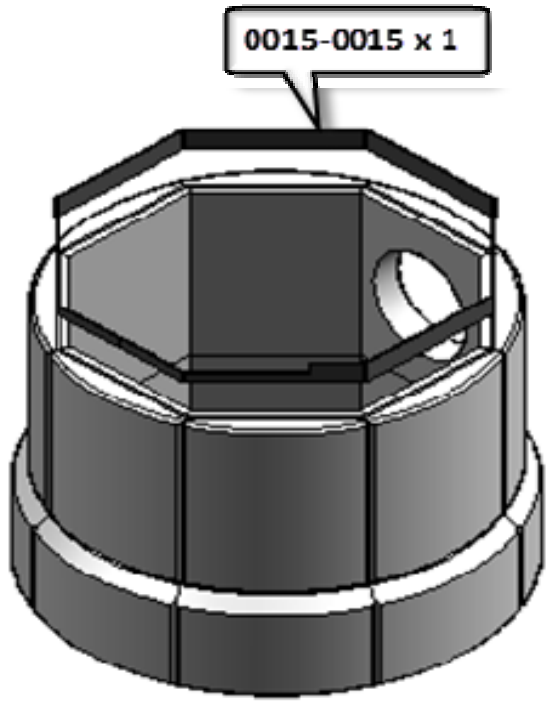
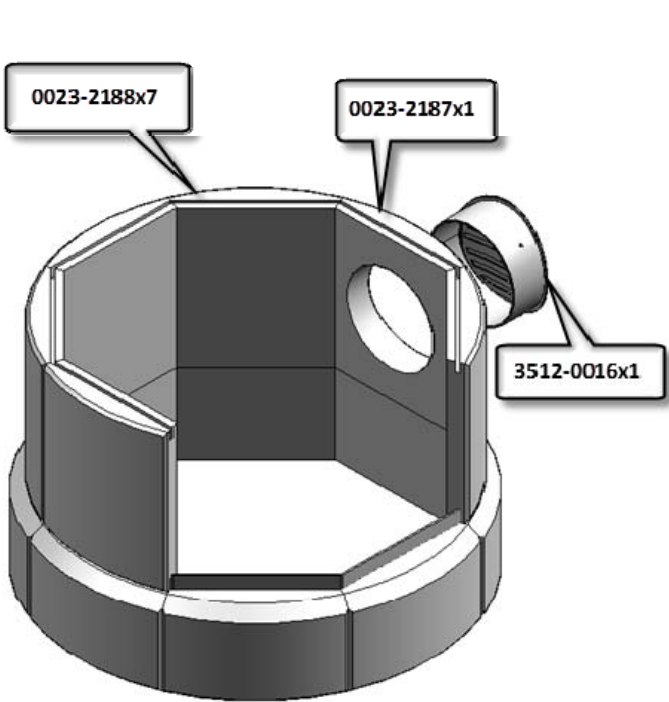
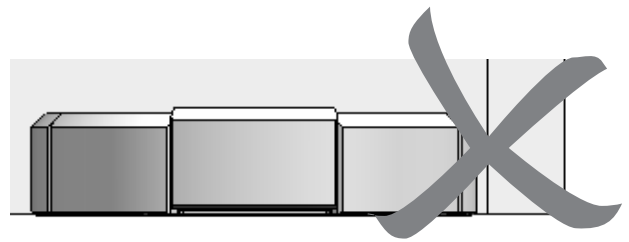
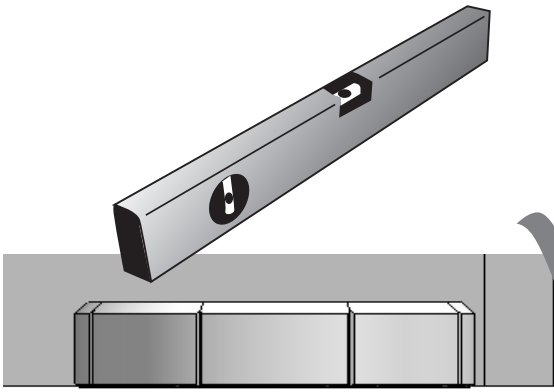
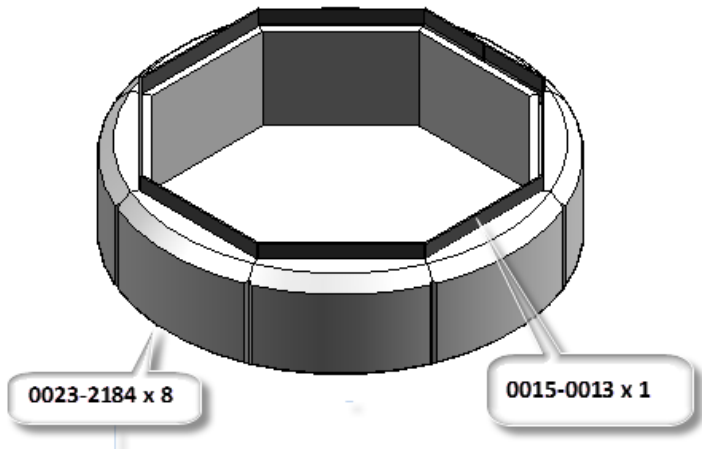
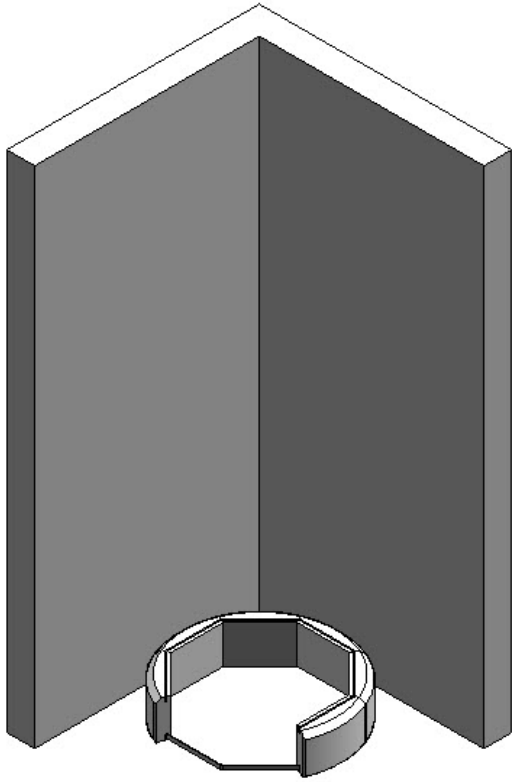


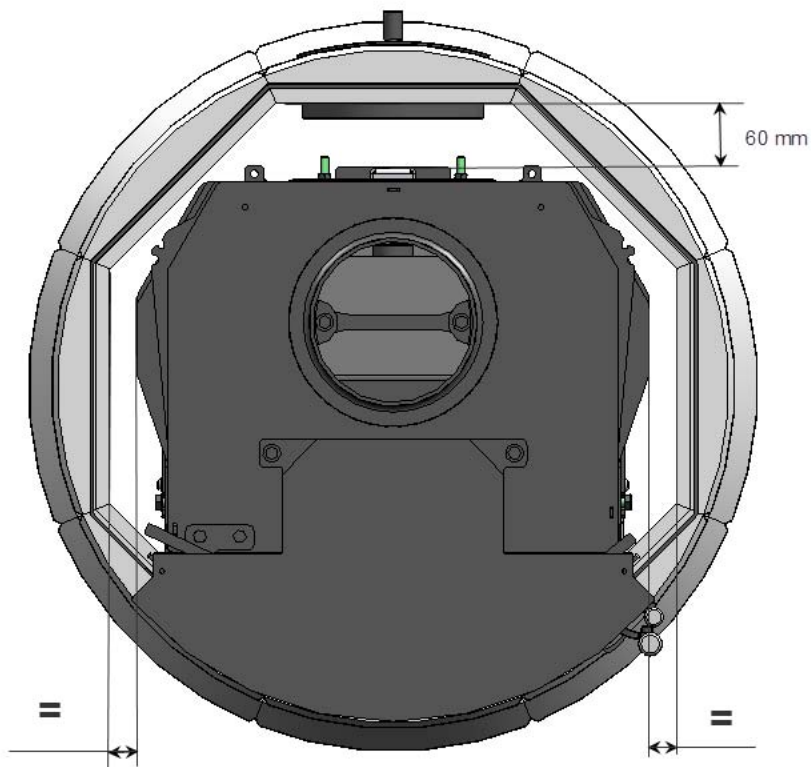
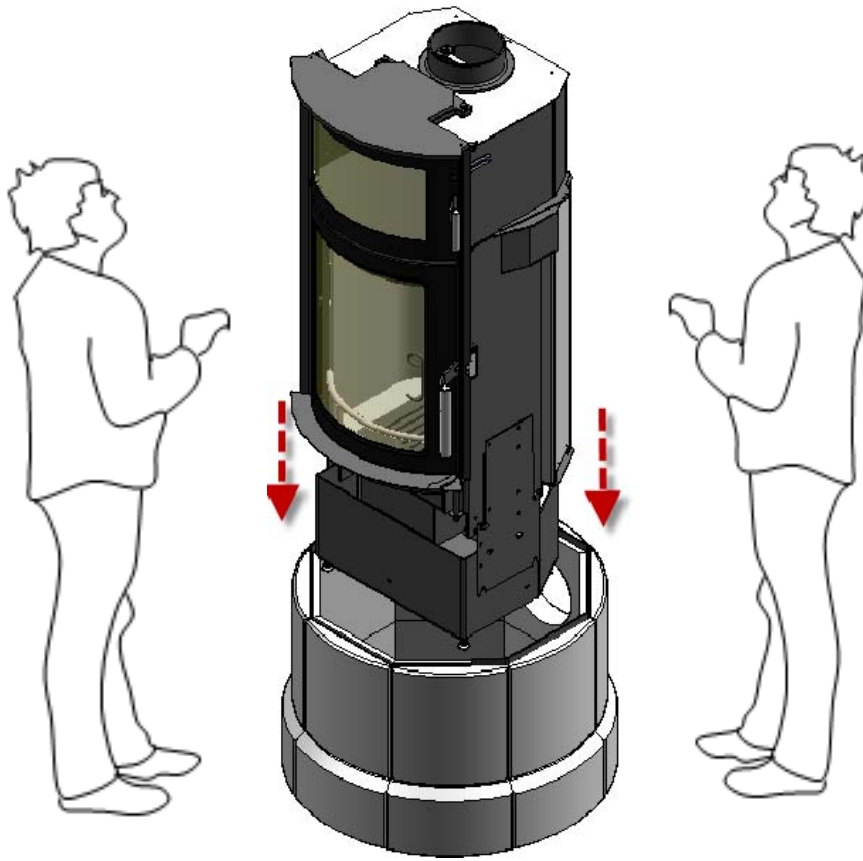


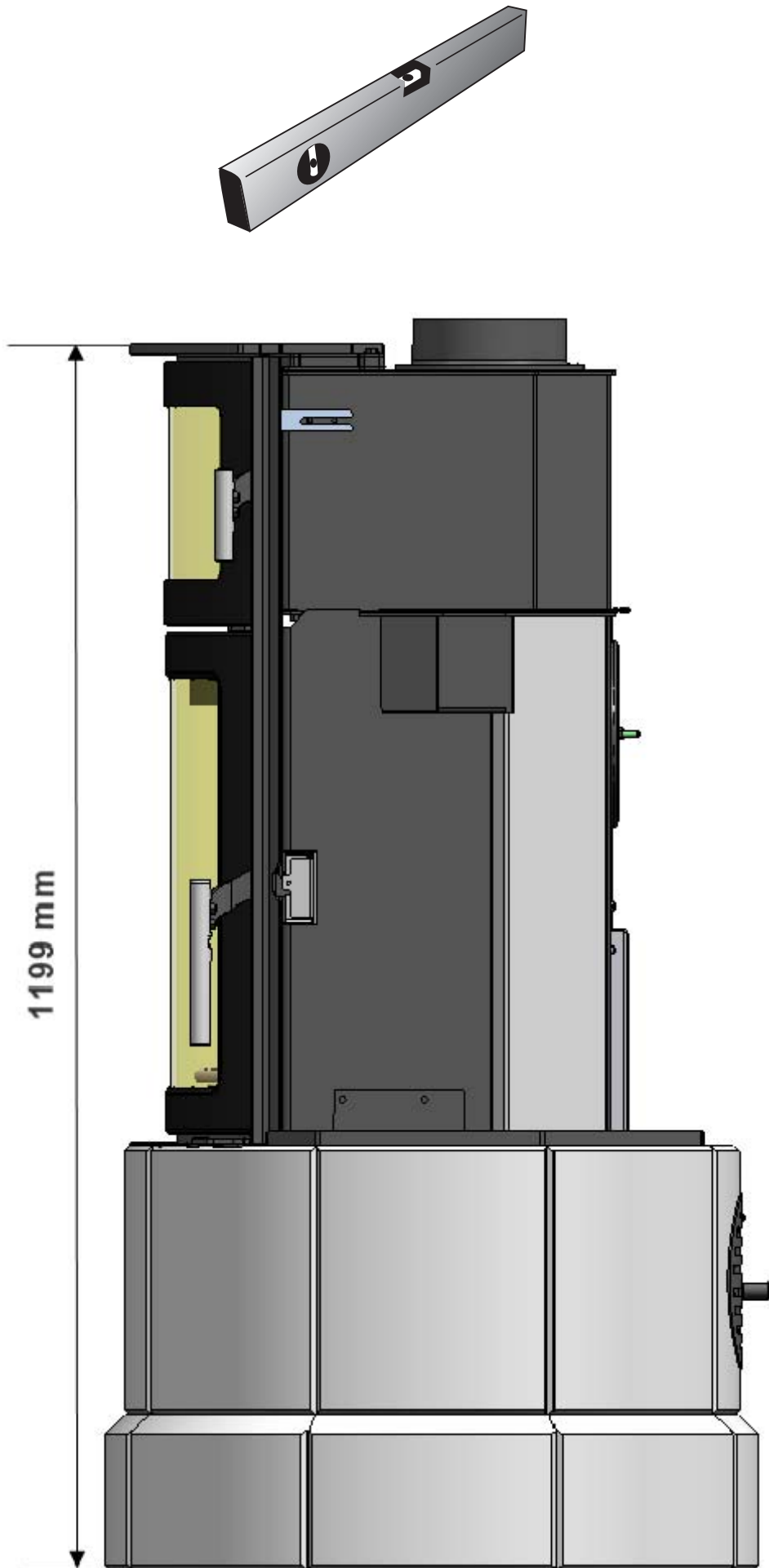
Wichtig!

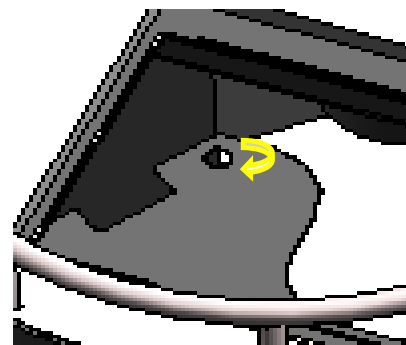
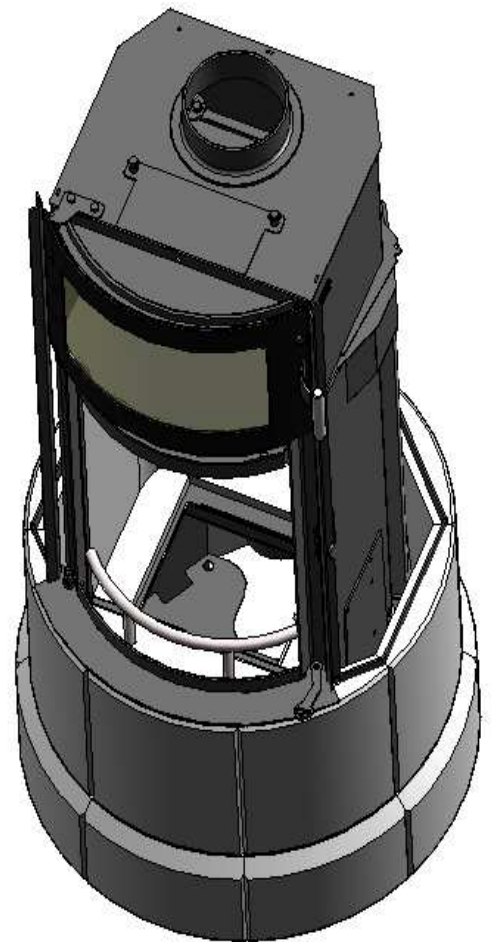
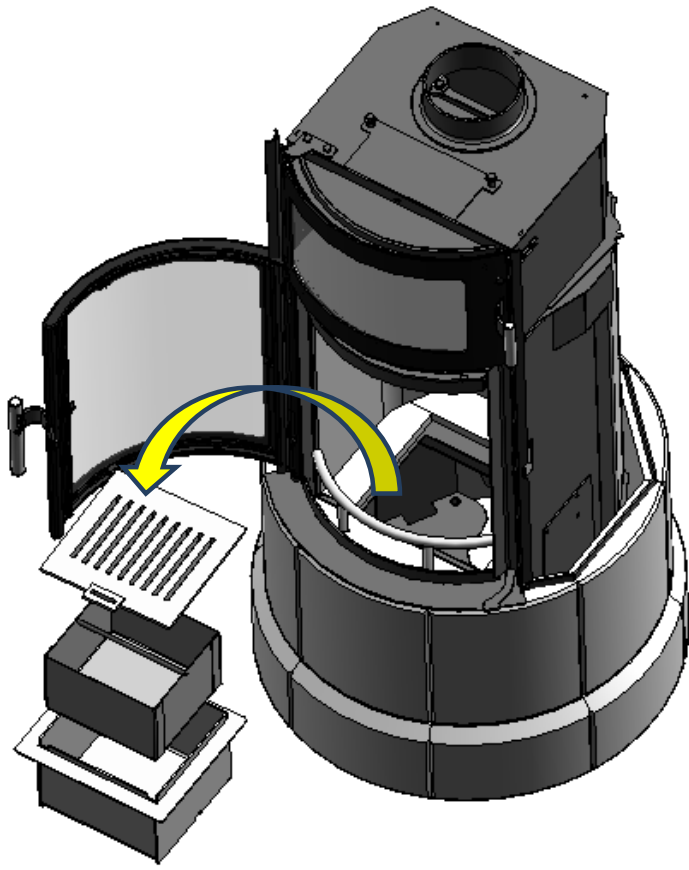
Die Schnitte in den Ringen muss wie gezeigt platziert werden. Abbildung rechts.

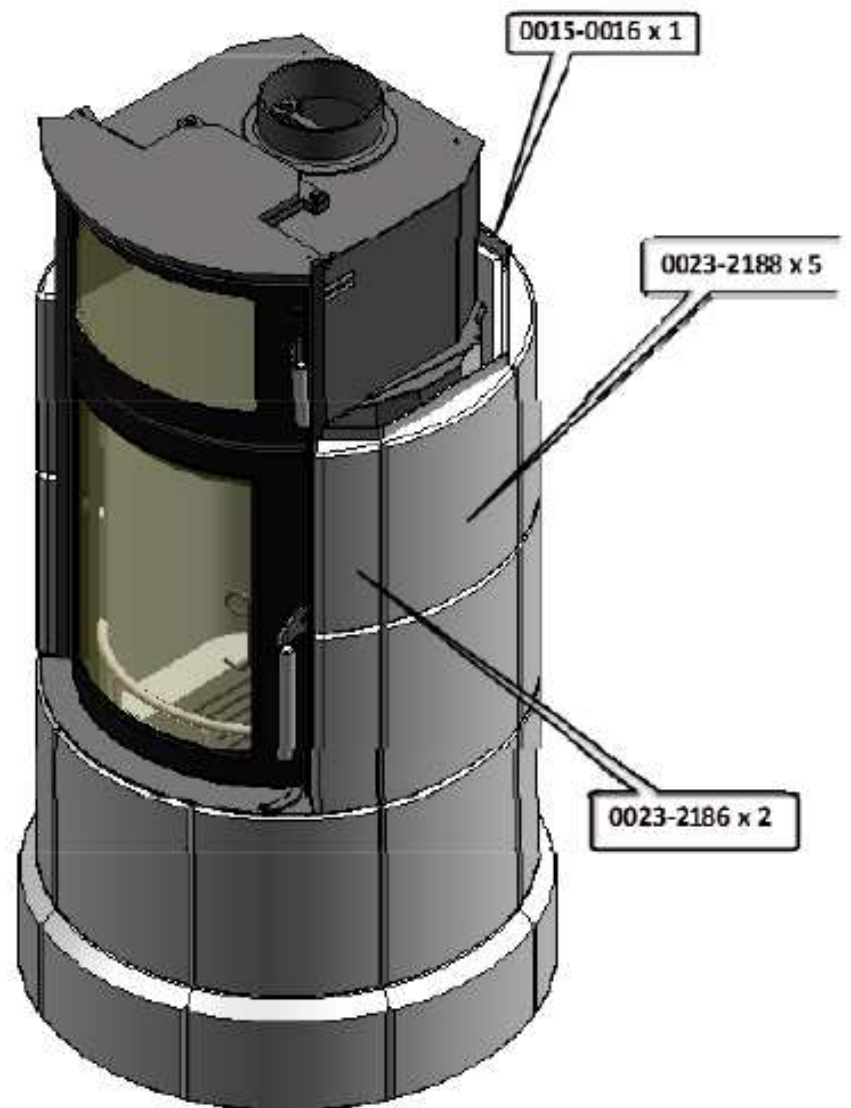
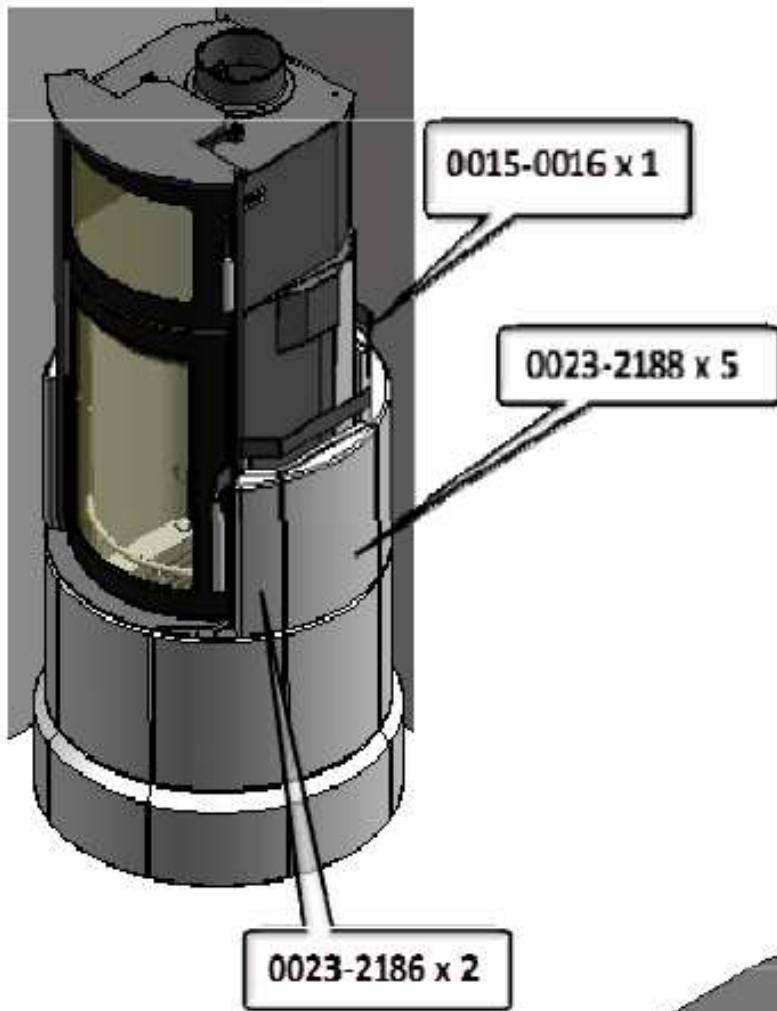


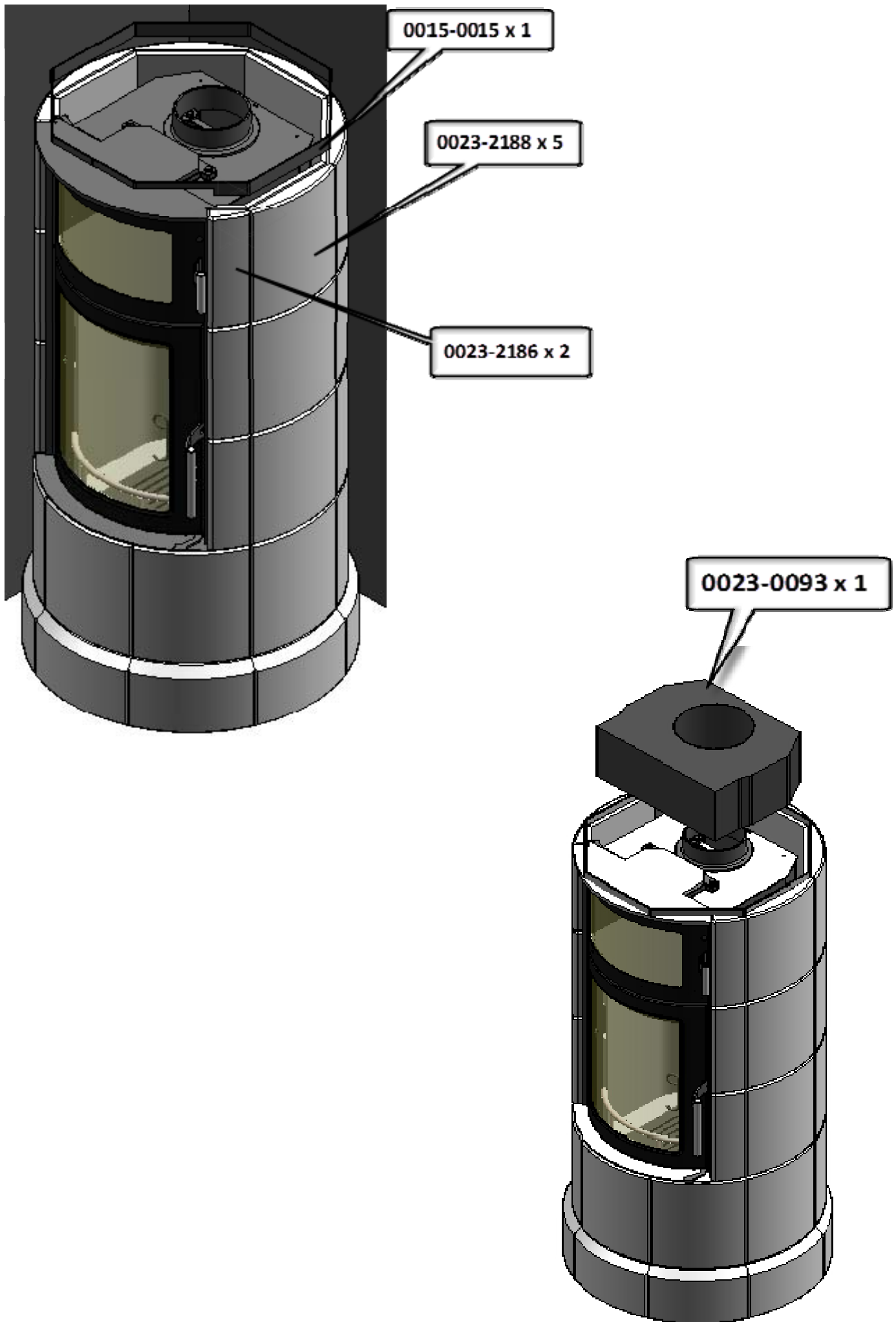


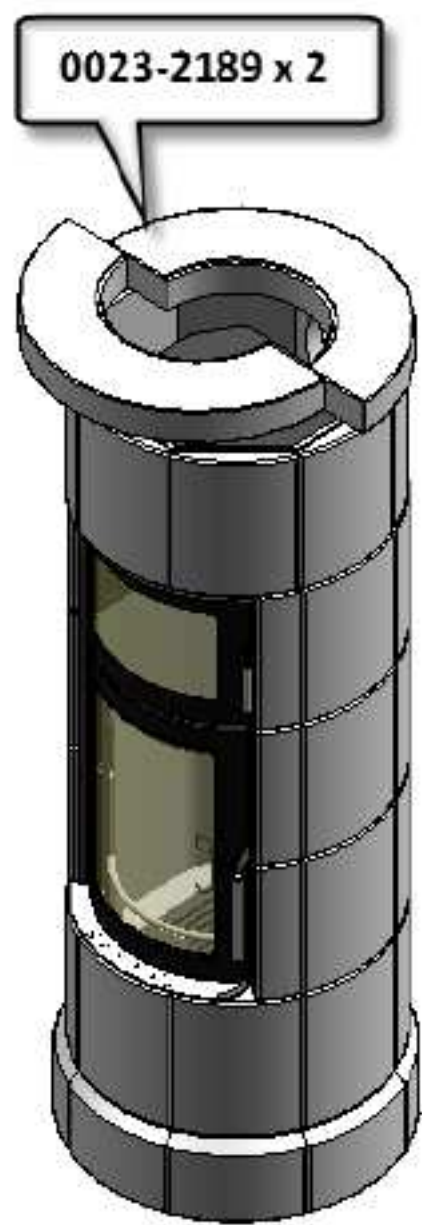
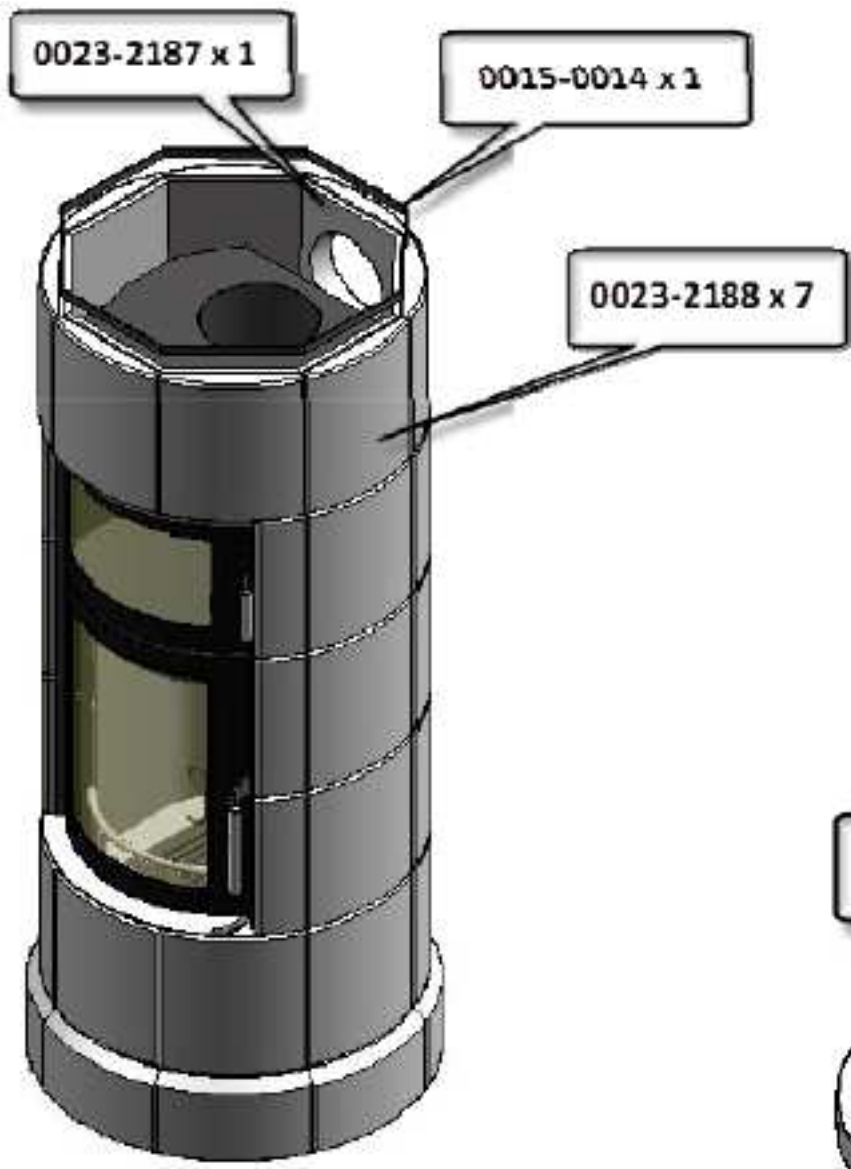


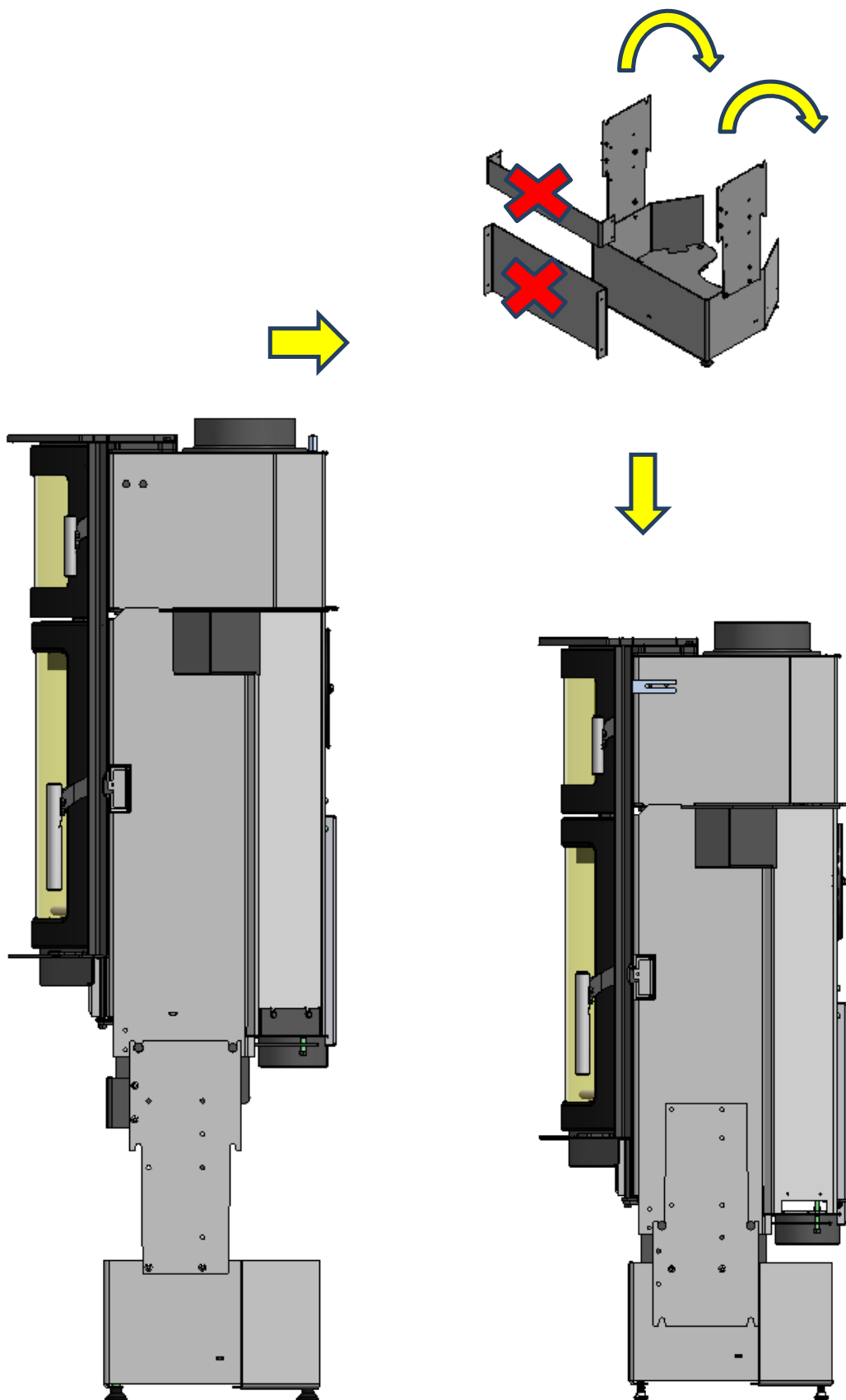












Heta A/S

Jupitervej 22,
DK-7620 Lemvig

Telefon: +45 9663 0600
E-mail: heta@heta.dk

Copyright © 2014 Heta
Heta ist eine eingetragene
Marke der Heta A/S

Druckfehler und Änderungen
vorbehalten.
Gedruckt in Dänemark.

02.09.2019
0037-1192 Version 1,2