



Studioserie 10/45.10.0 mit Regal

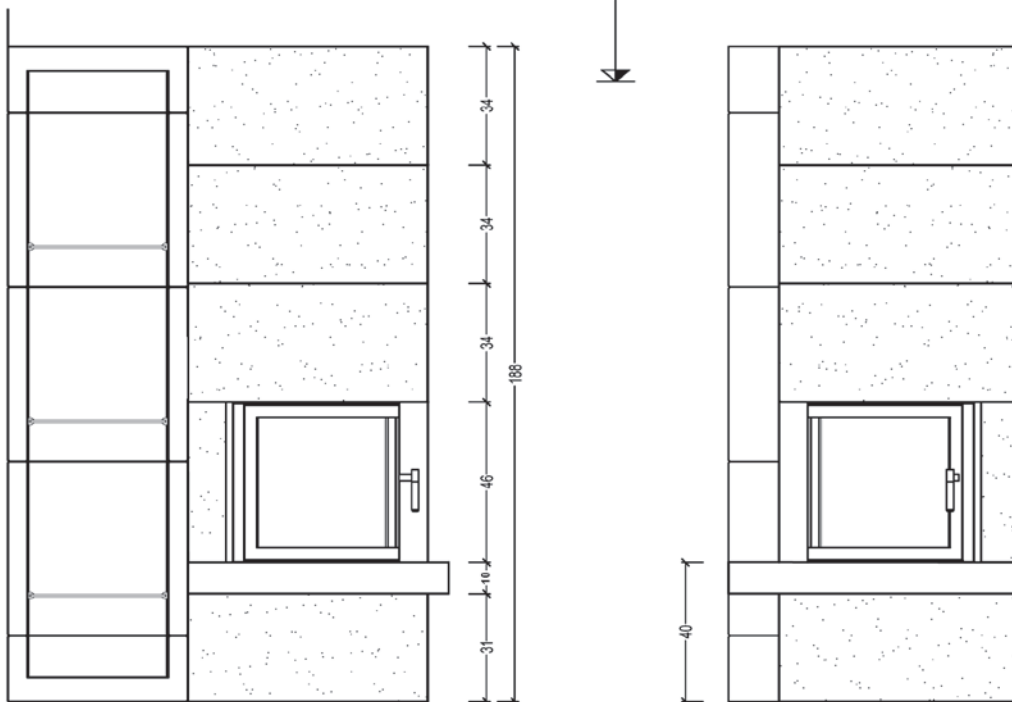
Leichtbaukamin Studio-Serie. Fertigelemente aus wärmespeicherndem Schamotteverguss. Untersims und Einfassung in Granit Nero-Assoluto. Maße ca.: 83,5 x 126,5 cm. Heizeinsatz: Radiante® 500/45 K. Der Kamin ist individuell nach Kundenwunsch in der Ausführung des Heizeinsatzes und der Art und Farbe des Granits abänderbar.

Die Herstellung in Modulbauweise (siehe Sprengzeichnung Rückseite) erlaubt einen Selbstaufbau mit Aufbauanleitung. Die Bausatzlieferung beinhaltet alle zum technischen Aufbau erforderlichen Materialien. Zur individuellen, dekorativen Farbgestaltung empfehlen wir eine mineralische Wandfarbe. Ein Verputz der kompletten Anlage ist ebenfalls möglich. Diese Materialien sind nicht im Lieferumfang enthalten. Die Montage durch die Firma Hark beinhaltet den brennfertigen Aufbau (ohne Anstrich und Nebenarbeiten).

Technische Daten

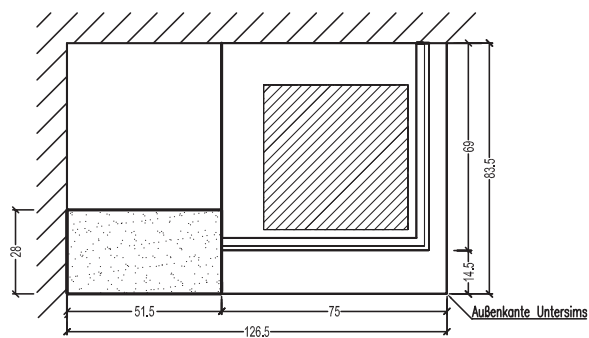
STUDIOSERIE 10/45.10.0

Anschlusshöhe OK Rauchrohr ab OK FFB= 178cm, Anschlusswinkel 87°

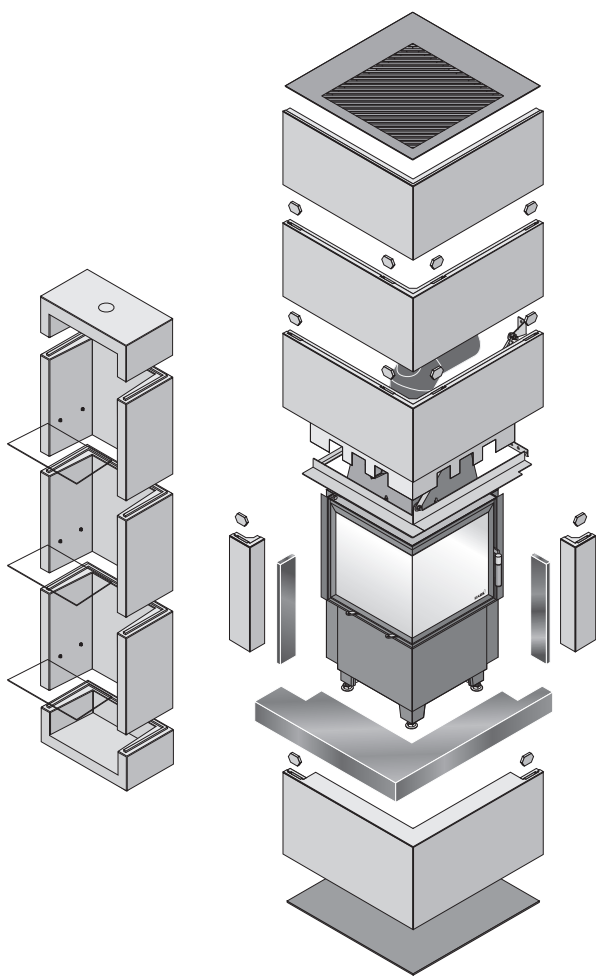
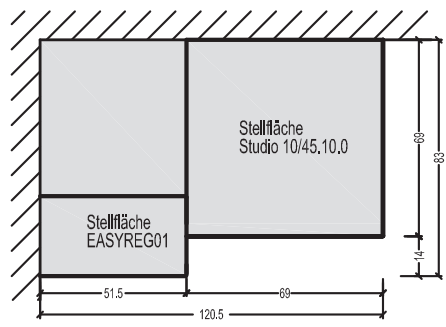


Technische Änderungen vorbehalten! Farbunterschiede sind durch das Natursteinprodukt bedingt; Glas- oder Quarzadern sind naturgegebene Erscheinungen und somit kein Mangel!

Diese Zeichnung ist urheberrechtlich geschützt. Sie darf Dritten nur mit ausdrücklicher Genehmigung der Firma HARK GmbH & Co KG zugänglich gemacht werden.



Alle angegebenen Maße sind ca. Maße.



Die Anschlusshöhe bei der oben aufgezeichneten Variante beträgt ca. 1,78 m ab Oberkante Fertigfußboden bis zur Oberkante Rauchrohr. Der Anschlussstutzen muss in einem Winkel von 87 Grad austreten.