

# NATURSTEINKAMIN KLASSIK-SERIE

GmbH & Co. KG  
**HARK** <sup>®</sup> *Die 1*  
Nr. 1  
im Kamin- und Kachelofenbau



4/10.0 Burgos Natursandstein

## NATURSTEINKAMIN KLASSIK-SERIE 4/10.0

### Kaminausführung

Sandsteinart:	Sims Burgos geschliffen. Sockel, Seiten und Sturz Burgos bossiert. Mit massivem Kambalabalken (Abb.) oder mit Obersims aus Burgos geschliffen
Schürze:	Kaminbauplatten (inklusive bei HARK-Montage, bauseits bei Selbst-Bausatz)
mögliche Heizeinsätze:	Radiante® 600/57 K ECOplus Türausführung schwarz (Abb.) verchromt oder vergoldet (optional als WW, jedoch Abänderung erforderlich) Radiante® 800/57 K Türausführung schwarz, verchromt oder vergoldet (optional als WW, jedoch Abänderung erforderlich)
Kaltlufteintritt:	über Sockelöffnung
Warmluftaustritt:	über Lüftungsgitter
Maße ca. cm :	B/T 115 x 80

Die Abbildungen zeigen mögliche Ausführungen des Kaminmodells. Der Kamin ist nach Kundenwunsch individuell in der gestalterischen Form, der Ausführung des Heizeinsatzes, der Lüftungsgitter und der Bemaßung abänderbar.

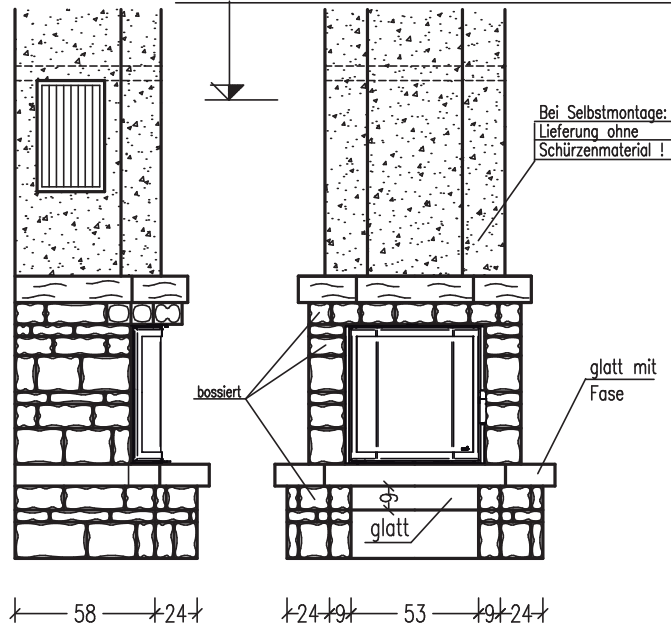
Herstellung in Modulbauweise (siehe Sprengzeichnung auf der Rückseite). Einfacher Selbstaufbau möglich (inklusive ausführlicher schriftlicher Aufbauanleitung und DVD mit Beispielaufbauten zur Montageunterstützung). Der Selbst-Bausatz beinhaltet alle zum technischen Aufbau erforderlichen Materialien, jedoch ohne Schürzenmaterial und Oberputz. Die Montage durch HARK beinhaltet den Aufbau inklusive der zu verputzenden Kaminoberflächen mit Strukturputz, jedoch ohne Anstrich und sonstige Nebenarbeiten.

# TECHNISCHE DATEN

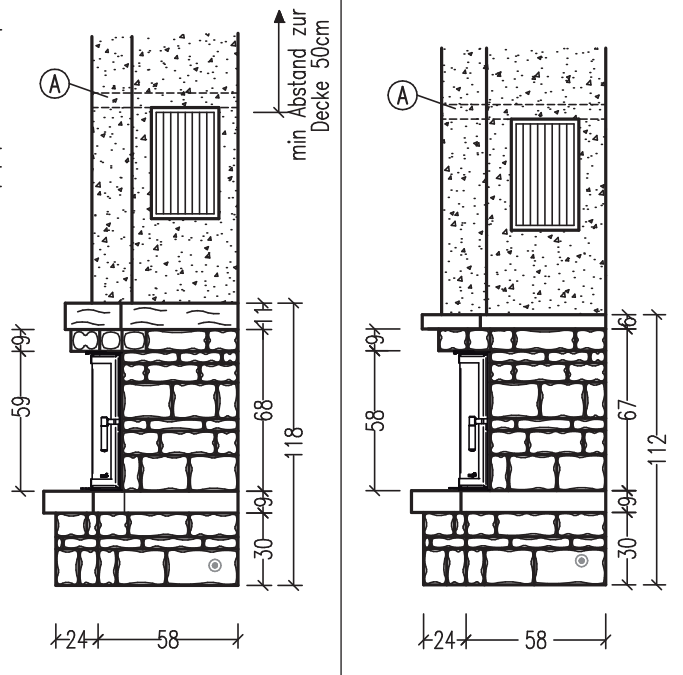
## NATURSTEINKAMIN KLASSIK-SERIE 4/10.0

### Darstellung mit Holzbalken

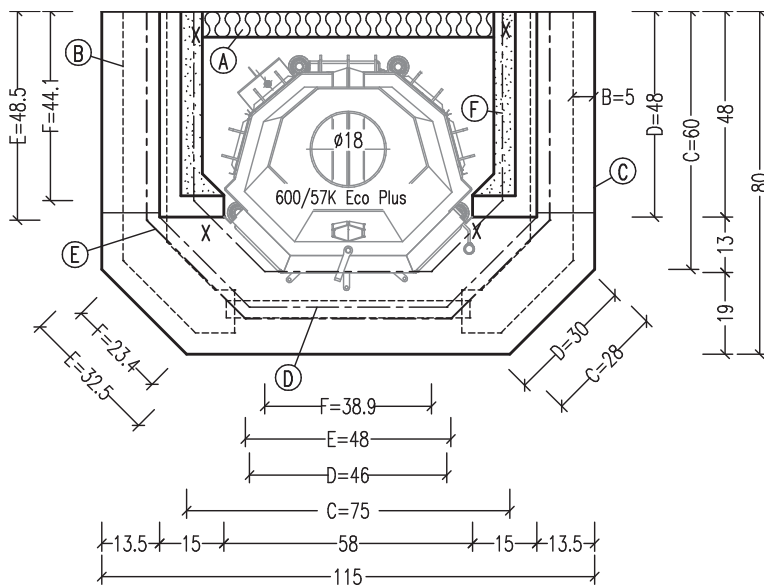
Abgeschrägte Teile sind verkürzt dargestellt  
 Anschlußhöhe OK Rauchrohr = 190 cm ab OK FFB



### Darstellung mit Steinsims

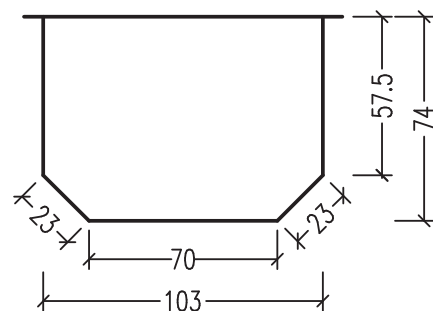


Aus technischen Gründen können Abweichungen der Stein- bzw. Fugenteilung vom Hersteller vorgenommen werden.



- A) 6 cm Promasil-Dämmung 950-KS
- B) Sockelstein
- C) Untersims
- D) Sturz
- E) Kambalabalken
- F) Schürze

### Verbundestrichmaße



### Wichtig!

Eine vorhandene Sockelöffnung muss als Kaltlufteintritt offen bleiben und darf nicht als Holzablage benutzt werden.

Die Anschlusshöhe bei der oben aufgezeichneten Variante beträgt ca. **1,90 m** ab Oberkante Fertigfußboden bis zur Oberkante Rauchrohr. Der Anschlussstutzen muß in einem Winkel von **45 Grad** austreten.

Alle Angaben entsprechen dem Zeitpunkt der Drucklegung. Alle angegebenen Werte, Maße etc. sind ca. Angaben. Druckfehler, Irrtümer, materialbedingte Farbabweichungen sowie technische Änderungen vorbehalten. Wir weisen darauf hin, dass der Druck die tatsächliche Farbgebung nur annähernd wiedergeben kann. Bei Natursteinprodukten sind Farbunterschiede, Einschlüsse, Glas- oder Quarzadern sowie Poren naturgegebene Erscheinungen, bei Ofenkacheln sind Farbabweichungen innerhalb des Gesamtbildes, Haarrisse, Glasurwolken sowie geringe Maßabweichungen zulässig und kein Mangel. Die Aufbau- und Bedienungsanleitung des jeweiligen Gerätetyps ist zu beachten. Zeichnungen sind urheberrechtlich geschützt, sie dürfen Dritten nur mit Genehmigung der HARK GmbH & Co. KG zugänglich gemacht werden. © HARK GmbH & Co. KG – Alle Rechte, insbesondere Vervielfältigung und Nachdruck vorbehalten.