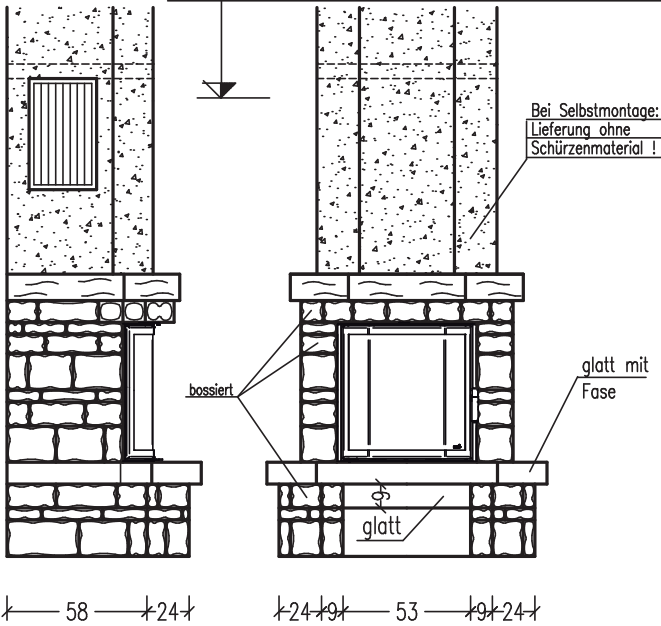


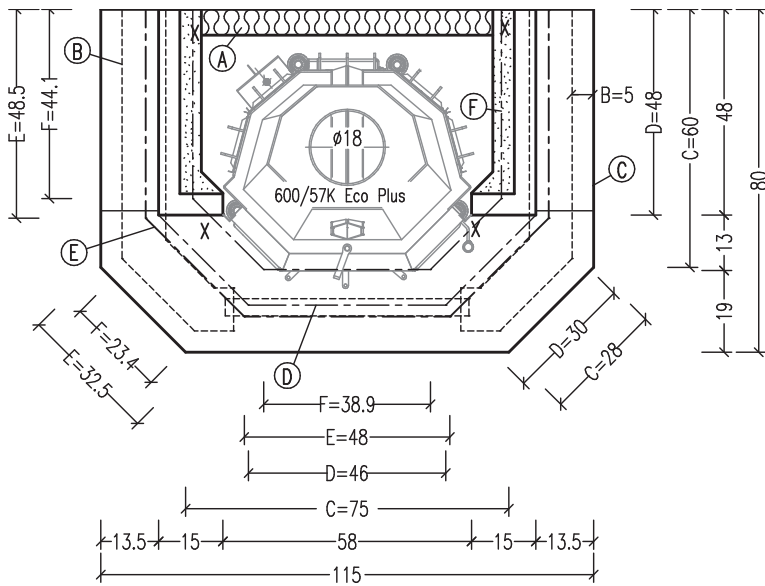
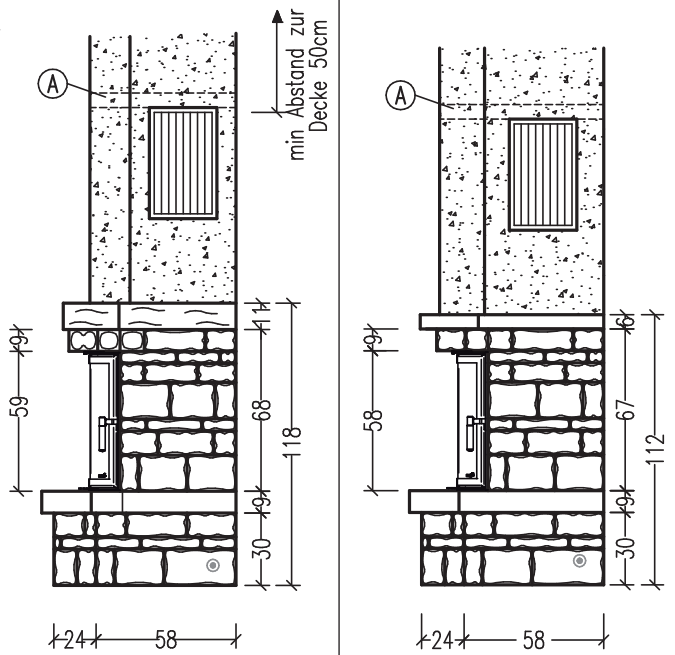
Darstellung mit Holzbalken

Abgeschragte Teile sind verkurzt dargestellt
Anschluhöhe OK Rauchrohr = 190 cm ab OK FFB



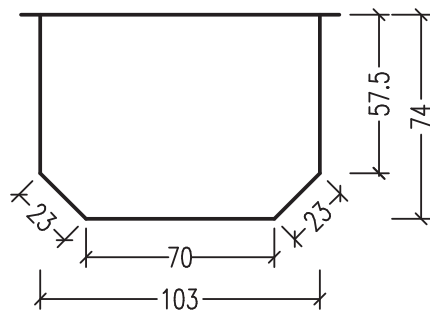
Aus technischen Grunden konnen Abweichungen der Stein- bzw. Fugenteilung vom Hersteller vorgenommen werden.

Darstellung mit Steinsims



- A) 6 cm Promasil-Dammung 950-KS
- B) Sockelstein
- C) Untersims
- D) Sturz
- E) Kambalabalken
- F) Schurze

Verbundestrichmae



Wichtig!

Eine vorhandene Sockeloffnung muss als Kaltlufteintritt offen bleiben und darf nicht als Holzablage benutzt werden.

Die Anschlushohe bei der oben aufgezeichneten Variante betragt ca. **1,90 m** ab Oberkante Fertigfuboden bis zur Oberkante Rauchrohr. Der Anschlusstutzen mu in einem Winkel von **45 Grad** austreten.

Alle Angaben entsprechen dem Zeitpunkt der Drucklegung. Alle angegebenen Werte, Mae etc. sind ca. Angaben. Druckfehler, Irrtumer, materialbedingte Farbabweichungen sowie technische anderungen vorbehalten. Wir weisen darauf hin, dass der Druck die tatsachliche Farbgebung nur annahernd wiedergeben kann. Bei Natursteinprodukten sind Farbunterschiede, Einschlsse, Glas- oder Quarzadern sowie Poren naturgegebene Erscheinungen, bei Ofenkacheln sind Farbabweichungen innerhalb des Gesamtbildes, Haarrisse, Glasurwolken sowie geringe Maabweichungen zulassig und kein Mangel. Die Aufbau- und Bedienungsanleitung des jeweiligen Geratetyps ist zu beachten. Zeichnungen sind urheberrechtlich geschutzt, sie durfen Dritten nur mit Genehmigung der HARK GmbH & Co. KG zuganglich gemacht werden. © HARK GmbH & Co. KG – Alle Rechte, insbesondere Vervielfaltigung und Nachdruck vorbehalten.