

MARMORKAMIN KLASSIK-SERIE

GmbH & Co. KG
HARK Die **1**
Nr. **1**
im Kamin- und Kachelofenbau



Abb. 1: 1/193.0 Sims mocca-creme poliert



Abb. 2: 1/193.0
Sims nero-assoluto satiniert

MARMORKAMIN KLASSIK-SERIE 1/193.0

Kaminausführung

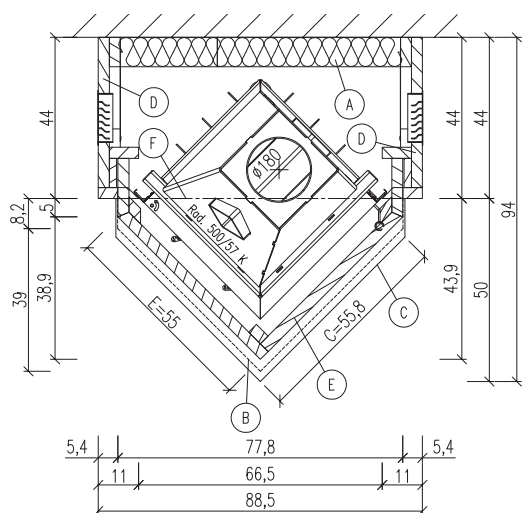
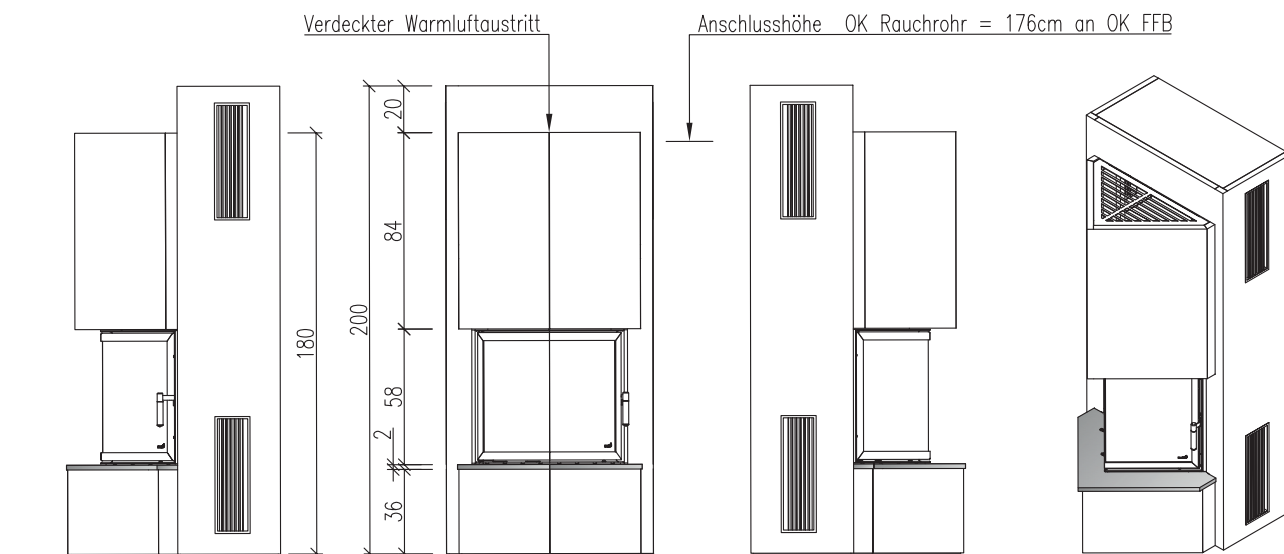
Marmor-/Granitart:	Sims mocca-creme poliert (Abb.1), Sims nero-assoluto satiniert (Abb.2)
mögliche Heizeinsätze:	Radiante® 500/57 K ECOplus Türausführung schwarz (Abb. 1+2), verchromt oder vergoldet Radiante® 500/57 K Türausführung schwarz, verchromt oder vergoldet
Kaminverkleidung	Kaminbauplatten (inklusive bei HARK-Montage und bei Selbst-Bausatz)
Kaltlufteintritt:	über Lüftungsgitter
Warmluftaustritt:	über Lüftungsgitter und über Deckengitter
Maße ca. cm :	B/T 89 x 93

Die Abbildungen zeigen mögliche Ausführungen des Kaminmodells. Der Kamin ist nach Kundenwunsch individuell in der gestalterischen Form, der Art des Marmor oder des Granit, der Ausführung des Heizeinsatzes, der Lüftungsgitter und der Bemaßung abänderbar.

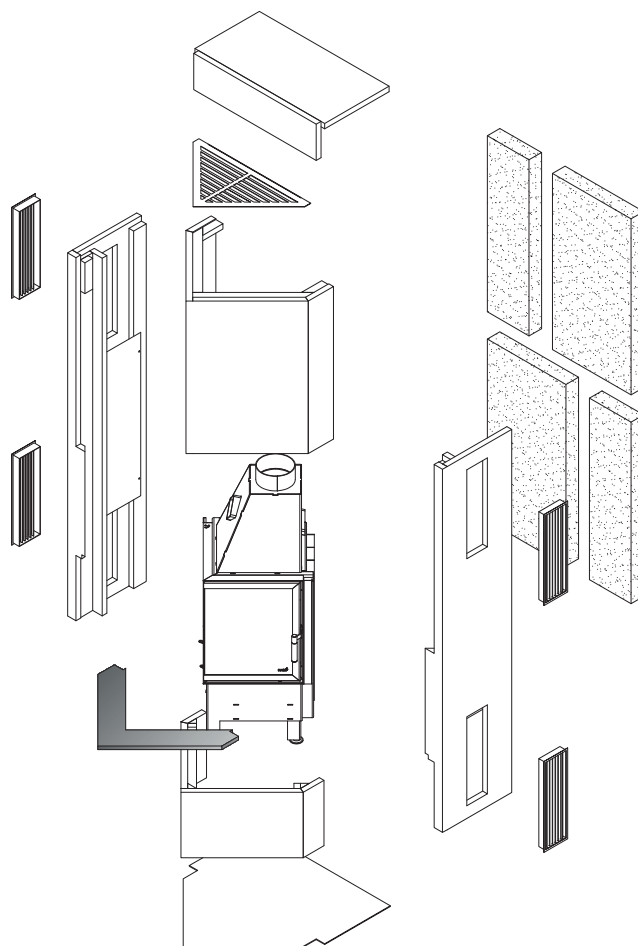
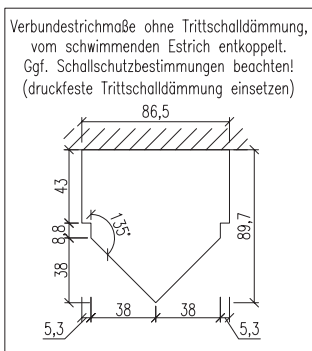
Herstellung in Modulbauweise (siehe Sprengzeichnung auf der Rückseite). Einfacher Selbstaufbau möglich (inklusive ausführlicher schriftlicher Aufbauanleitung und DVD mit Beispielaufbauten zur Montageunterstützung). Der Selbst-Bausatz beinhaltet alle zum technischen Aufbau erforderlichen Materialien, jedoch ohne Oberputz. Die Montage durch HARK beinhaltet den Aufbau inklusive der zu verputzenden Kaminoberflächen mit Strukturputz oder Glattputz in der Qualität Q2, jedoch ohne Anstrich und sonstige Nebenarbeiten.

TECHNISCHE DATEN

MARMORKAMIN KLASSIK-SERIE 1/193.0



- (A) 8cm Promasil-Dämmung 950-KS
- (B) Sockel
- (C) Untersims
- (D) Seitenteile
- (E) Schürze
- (F) Schürzenaufsatz



Wichtig!

Die Anschlusshöhe bei der oben aufgezeichneten Variante beträgt ca. **1,76 m** ab Oberkante Fertigfußboden bis zur Oberkante Rauchrohr. Der Anschlussstutzen muß in einem Winkel von **90 Grad** austreten.

Alle Angaben entsprechen dem Zeitpunkt der Drucklegung. Alle angegebenen Werte, Maße etc. sind ca. Angaben. Druckfehler, Irrtümer, materialbedingte Farbabweichungen sowie technische Änderungen vorbehalten. Wir weisen darauf hin, dass der Druck die tatsächliche Farbgebung nur annähernd wiedergeben kann. Bei Natursteinprodukten sind Farbunterschiede, Einschlüsse, Glas- oder Quarzadern sowie Poren naturgegebene Erscheinungen, bei Ofenkacheln sind Farbabweichungen innerhalb des Gesamtbildes, Haarrisse, Glasurwolken sowie geringe Maßabweichungen zulässig und kein Mangel. Die Aufbau- und Bedienungsanleitung des jeweiligen Gerätetyps ist zu beachten. Zeichnungen sind urheberrechtlich geschützt, sie dürfen Dritten nur mit Genehmigung der HARK GmbH & Co. KG zugänglich gemacht werden. © HARK GmbH & Co. KG – Alle Rechte, insbesondere Vervielfältigung und Nachdruck vorbehalten.