



5/96.1, schoko

## KACHELOFEN 5/96.1

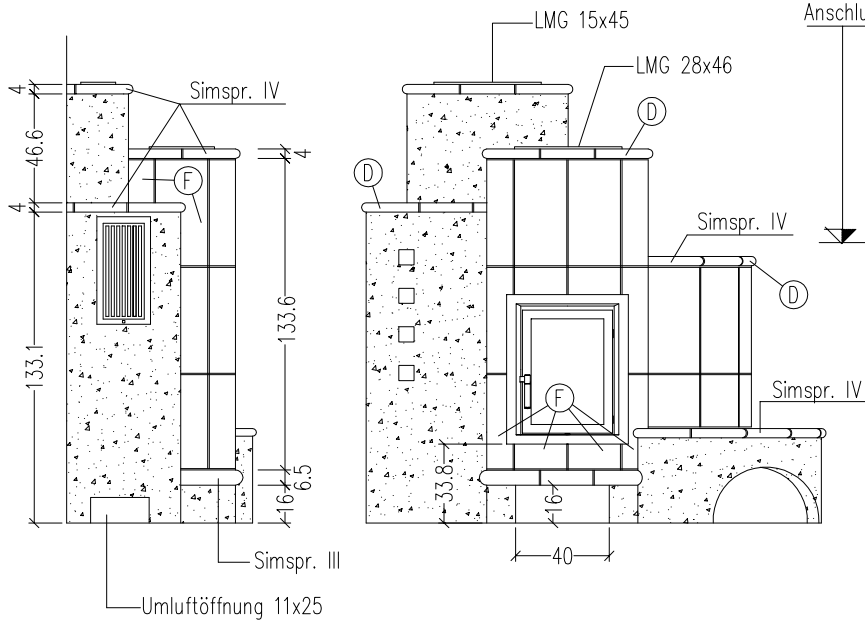
### Kaminausführung

Kachelart:	Manchester- und Manchesterradialkachel
Kachelglasur:	schoko
Putzflächen:	unglasierte Ofenkacheln als Putzträger
Sockel:	Leichtbeton-Fertigelemente
mögliche Heizeinsätze:	Premio mit integriertem Keramik-Feinstaubfilter und Nachheizregister Türausführung schwarz, verchromt (Abb.) oder vergoldet Premio WW mit integriertem Keramik-Feinstaubfilter und Nachheizregister (jedoch Abänderung der Kaminverkleidung erforderlich) Türausführung schwarz, verchromt oder vergoldet
Kaltlufteintritt:	über Sockelöffnung
Warmluftaustritt:	über Deckengitter und Lüftungsgitter
Maße ca. cm :	B/T 196,7 x 81,2, H 187,7

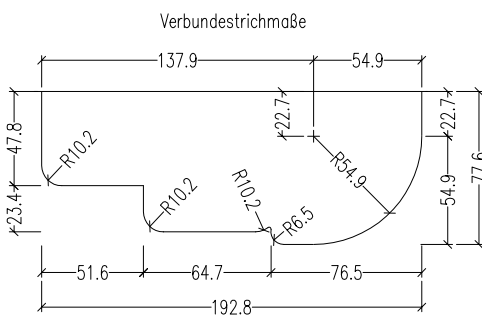
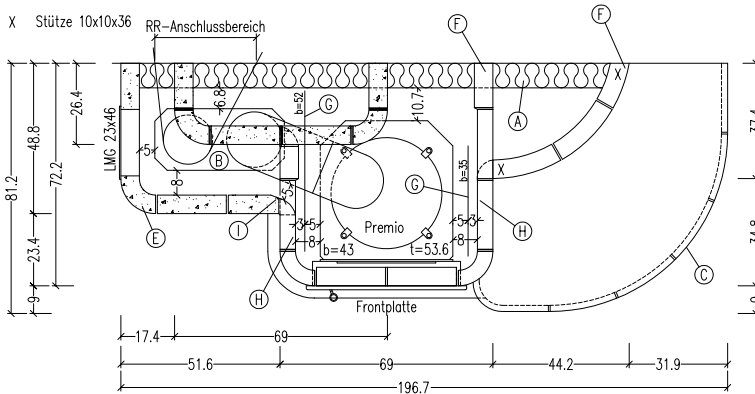
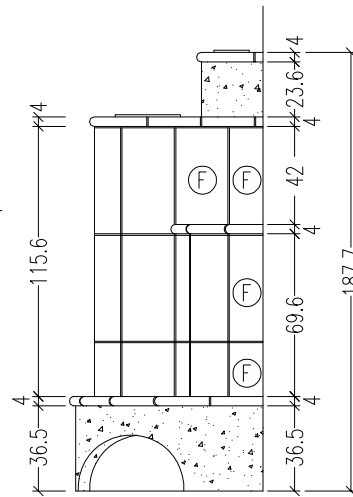
Die Abbildungen zeigen mögliche Ausführungen des Kaminmodells. Der Kamin ist nach Kundenwunsch individuell in der gestalterischen Form, der Art und Glasur der Kacheln, der Ausführung des Heizeinsatzes, der Lüftungsgitter und der Bemaßung abänderbar.

Herstellung in Modulbauweise (siehe Sprengzeichnung auf der Rückseite). Einfacher Selbstaufbau möglich (inklusive ausführlicher schriftlicher Aufbauanleitung zur Montageunterstützung). Der Selbst-Bausatz beinhaltet alle zum technischen Aufbau erforderlichen Materialien. Die Montage durch HARK beinhaltet den Aufbau inklusive der zu verputzenden Kaminoberflächen mit Strukturputz, jedoch ohne Anstrich und sonstige Nebenarbeiten.

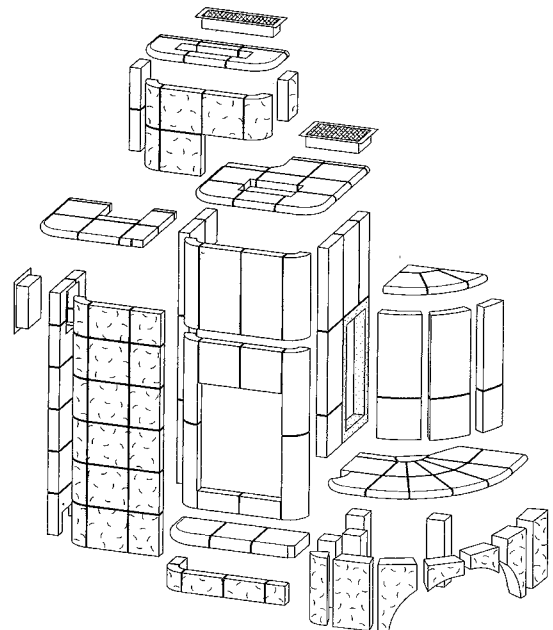
# TECHNISCHE DATEN KACHELOFEN 5/96.1



Anschlusshöhe OK Rauchrohr = 120cm ab OK FFB



- (A) 8cm Promasil-Dämmung 950-KS
- (B) NHR Stahl, 77cm hoch
- (C) Untersims
- (D) Simse bis Hinterkante Kachel/Schamotte, Rest offen
- (E) Schamotteverguss, Fa. Hark
- (F) Kachel schneiden
- (G) Abstrahlblech H=77cm, 22.4cm ab OK FFB
- (H) Kachel im Bereich des HE max.5 cm stark
- (I) Hinterkante Kachel abschrägen



## Wichtig!

Eine vorhandene Sockelöffnung muss als Kaltlufteintritt offen bleiben und darf nicht als Holzablage benutzt werden.

Die Anschlusshöhe bei der oben aufgezeichneten Variante beträgt ca. **1,20 m** ab Oberkante Fertigfußboden bis zur Oberkante Rauchrohr. Der Anschlussstutzen muß in einem Winkel von **90 Grad** austreten. Rauchrohrdurchmesser Heizeinsatz = 180 mm, Nachheizregister = 160 mm

Alle Angaben entsprechen dem Zeitpunkt der Drucklegung. Alle angegebenen Werte, Maße etc. sind ca. Angaben. Druckfehler, Irrtümer, materialbedingte Farbabweichungen sowie technische Änderungen vorbehalten. Wir weisen darauf hin, dass der Druck die tatsächliche Farbgebung nur annähernd wiedergeben kann. Bei Natursteinprodukten sind Farbunterschiede, Einschlüsse, Glas- oder Quarzadern sowie Poren naturgegebene Erscheinungen, bei Ofenkacheln sind Farbabweichungen innerhalb des Gesamtbildes, Haarrisse, Glasurwolken sowie geringe Maßabweichungen zulässig und kein Mangel. Die Aufbau- und Bedienungsanleitung des jeweiligen Gerätetyps ist zu beachten. Zeichnungen sind urheberrechtlich geschützt, sie dürfen Dritten nur mit Genehmigung der HARK GmbH & Co. KG zugänglich gemacht werden. © HARK GmbH & Co. KG – Alle Rechte, insbesondere Vervielfältigung und Nachdruck vorbehalten.