

KACHELOFEN KLASSIK-SERIE

GmbH & Co. KG
HARK Die Nr. 1
im Kamin- und Kachelofenbau



Abb. 1: Kachelofen 5/83.1 smoke/schwarz-glänzend



Abb. 2: Kachelofen 5/83.1 jade/schoko

Kachelofen 5/83.1

Kaminausführung

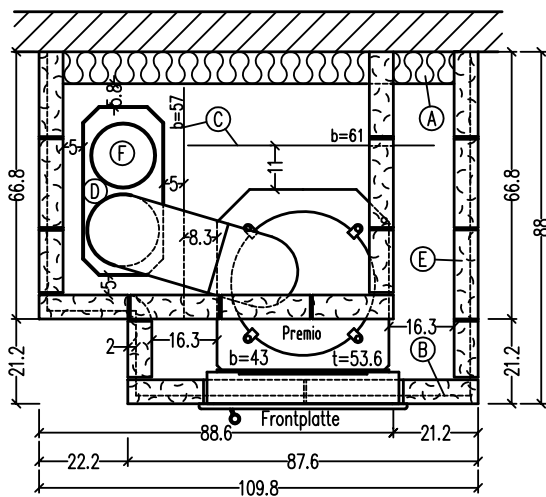
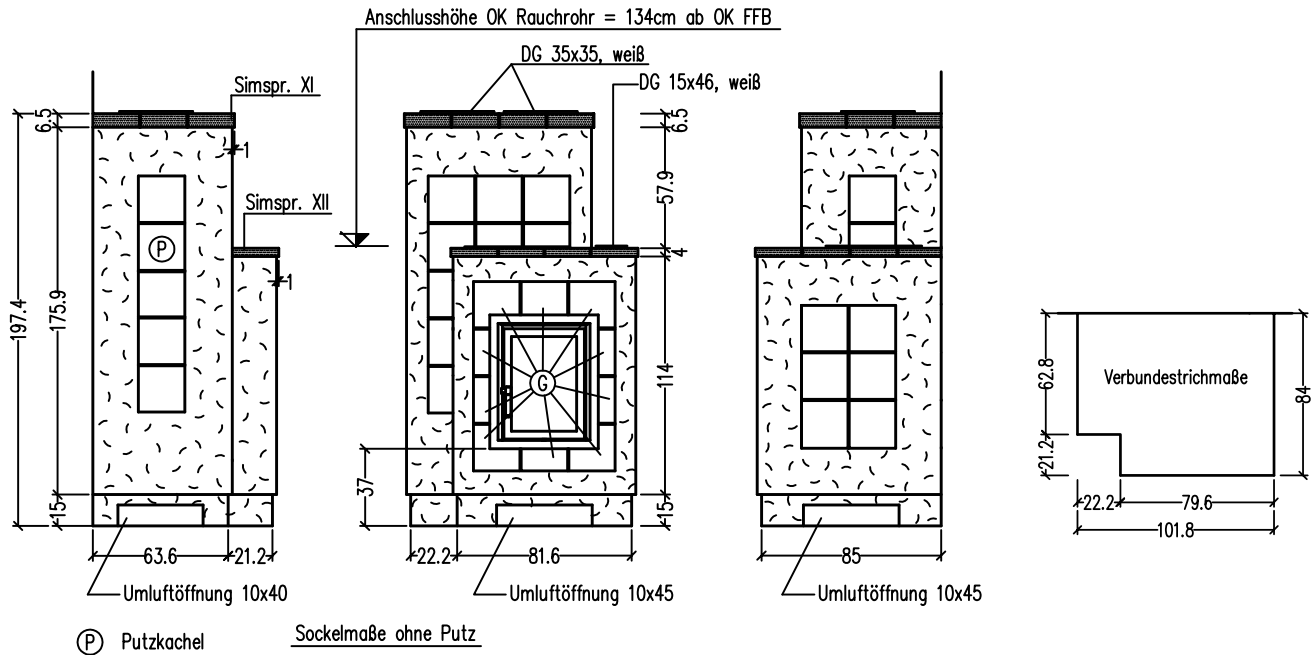
Kachelart:	Manchester-Kachel
Kachelglasur:	smoke, Simse schwarz-glänzend (Abb. 1), jade und schoko, Simse jade und schoko (Abb. 2)
Putzflächen:	unglasierte Ofenkacheln als Putzträger
Sockel:	Leichtbeton-Fertigelemente
mögliche Heizeinsätze:	Premio mit integriertem Keramik-Feinstaubfilter und Nachheizregister (optional als WW, jedoch Abänderung erforderlich) Türausführung schwarz, verchromt (Abb.1 u. 2) oder vergoldet
Kaltlufteintritt:	über Sockelöffnungen
Warmluftaustritt:	über Deckengitter
Maße ca. cm :	H/B/T 197 x 110 x 88

Die Abbildungen zeigen mögliche Ausführungen des Kaminmodells. Der Kamin ist nach Kundenwunsch individuell in der gestalterischen Form, der Art und Glasur der Kacheln, der Ausführung des Heizeinsatzes, der Lüftungsgitter und der Bemaßung abänderbar.

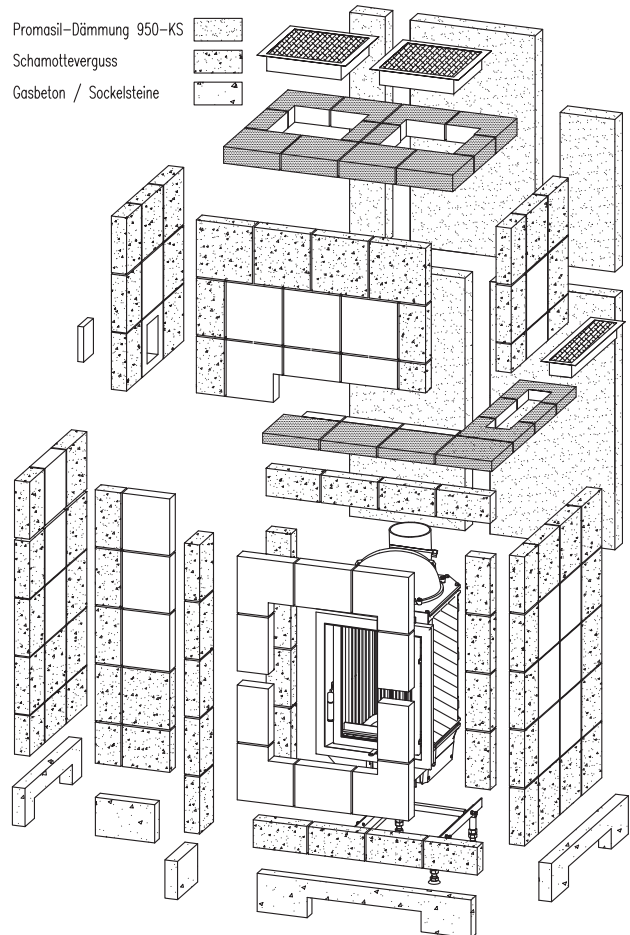
Herstellung in Modulbauweise (siehe Sprengzeichnung auf der Rückseite). Einfacher Selbstaufbau möglich (inklusive ausführlicher schriftlicher Aufbauanleitung zur Montageunterstützung). Der Selbst-Bausatz beinhaltet alle zum technischen Aufbau erforderlichen Materialien. Die Montage durch HARK beinhaltet den Aufbau inklusive der zu verputzenden Kaminoberflächen mit Strukturputz, jedoch ohne Anstrich und sonstige Nebenarbeiten.

Technische Daten

Kachelkamin 5/83.1



- (A) Promasil-Dämmung 950-KS
- (B) Schamotteverguss
- (B) Gasbeton / Sockelsteine



- (A) 8cm Promasil-Dämmung
- (B) Sockelstein
- (C) Abstrahlblech h=77cm
25.6 cm ab OK FFB
- (D) NHR Stahl, 77cm hoch
- (E) Schamotteverguss, Fa. Hark
- (F) Verlängerungsstück aufsetzen
- (G) Kachel schneiden

Stellbockhöhe HE = 25,6cm
 Stellbockhöhe NHR = 18,2cm

Wichtig!

Eine vorhandene Sockelloffnung muss als Kaltlufteintritt offen bleiben und darf nicht als Holzablage benutzt werden.

Die Anschlusshöhe bei der oben aufgezeichneten Variante beträgt ca. 1,34 m ab Oberkante Fertigfußboden bis zur Oberkante Rauchrohr. Der Anschlussstutzen muß in einem Winkel von 90 Grad austreten. Rauchrohrdurchmesser Heizeinsatz = 180 mm, Nachheizregister = 160 mm

Alle Angaben entsprechen dem Zeitpunkt der Drucklegung. Alle angegebenen Werte, Maße etc. sind ca. Angaben. Druckfehler, Irrtümer, materialbedingte Farbabweichungen sowie technische Änderungen vorbehalten. Wir weisen darauf hin, dass der Druck die tatsächliche Farbgebung nur annähernd wiedergeben kann. Bei Natursteinprodukten sind Farbunterschiede, Einschlüsse, Glas- oder Quarzadern sowie Poren naturgegebene Erscheinungen, bei Ofenkacheln sind Farbabweichungen innerhalb des Gesamtbildes, Haarrisse, Glasurwolken sowie geringe Maßabweichungen zulässig und kein Mangel. Die Aufbau- und Bedienungsanleitung des jeweiligen Gerätetyps ist zu beachten. Zeichnungen sind urheberrechtlich geschützt, sie dürfen Dritten nur mit Genehmigung der HARK GmbH & Co. KG zugänglich gemacht werden. © HARK GmbH & Co. KG - Alle Rechte, insbesondere Vervielfältigung und Nachdruck vorbehalten.