

KACHELOFEN KLASSIK-SERIE

GmbH & Co. KG
HARK® *Die 1*
Nr. 1
im Kamin- und Kachelofenbau



Abb. 1: 5/82.1 creme-antik



Abb. 2: 5/82.1 apricot/cotto-rouge

KACHELOFEN KLASSIK-SERIE 5/82.1

Kaminausführung

Kachelart:	Schlosskachel (Abb. 1), Comtessekachel (Abb. 2)
Kachelglasur	creme-antik und Simse creme-antik (Abb. 1), apricot und Simse cotto-rouge (Abb. 2)
Sockel:	Leichtbeton-Fertigelemente
mögliche Heizeinsätze:	Premio mit integriertem Keramik-Feinstaubfilter und Nachheizregister, Türausführung schwarz, verchromt (Abb.1+2) oder vergoldet
Kaltlufttritt:	über Sockelöffnung
Warmluftaustritt:	über Lüftungsgitter und Lüfterkacheln
Maße ca. cm :	B/T 118 x 107

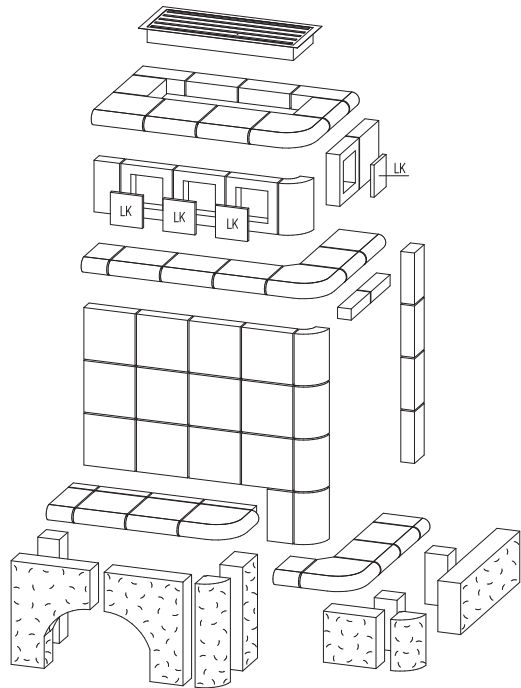
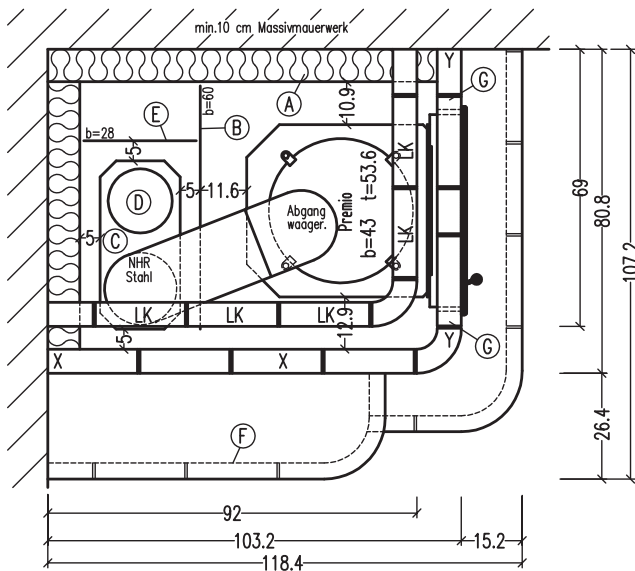
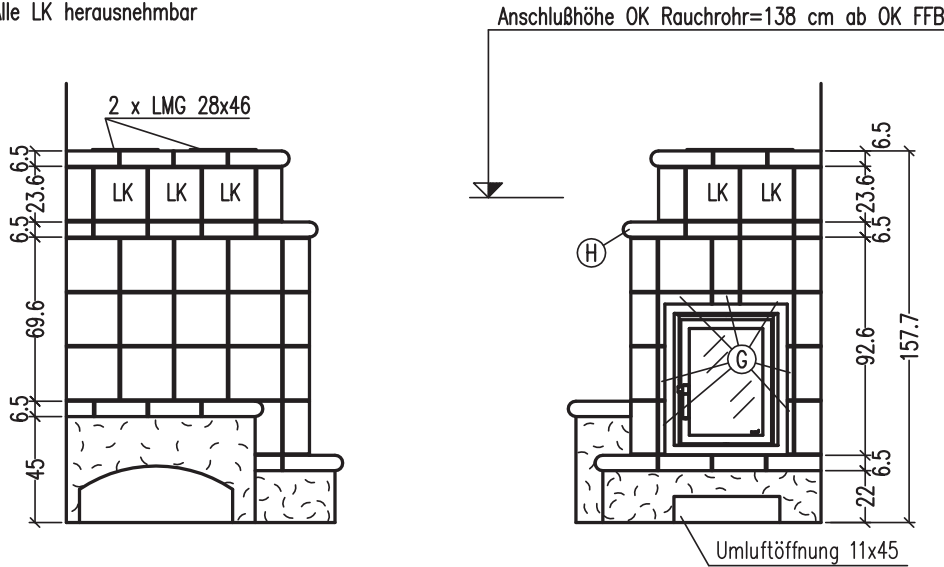
Die Abbildungen zeigen mögliche Ausführungen des Kaminmodells. Der Kamin ist nach Kundenwunsch individuell in der gestalterischen Form, der Art und Glasur der Kacheln, der Ausführung des Heizeinsatzes, der Lüftungsgitter und der Bemaßung abänderbar.

Herstellung in Modulbauweise (siehe Sprengzeichnung auf der Rückseite). Einfacher Selbstaufbau möglich (inklusive ausführlicher schriftlicher Aufbauanleitung und DVD mit Beispielaufbauten zur Montageunterstützung). Der Selbst-Bausatz beinhaltet alle zum technischen Aufbau erforderlichen Materialien, jedoch ohne Schürzenmaterial und Oberputz. Die Montage durch HARK beinhaltet den Aufbau inklusive der zu verputzenden Kaminoberflächen mit Strukturputz, jedoch ohne Anstrich und sonstige Nebenarbeiten.

TECHNISCHE DATEN

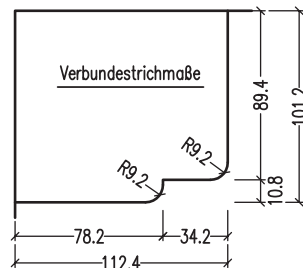
KACHELOFEN KLASSIK-SERIE 5/82.1

Ohne Motive
 Alle LK herausnehmbar



- A) 8 cm Promasil-Dämmung 950-KS
- B) Abstrahlblech 77 cm hoch, 17cm ab OK FFB
- C) NHR Stahl, 62 cm hoch
- D) Verlängerungsstück
- E) Abstrahlblech 62 cm, 25 cm ab OK FFB
- F) Sockel
- G) Manchesterkachel schneiden

Stellbockhöhe Premio = 26,8cm
 Stellbockhöhe NHR = 21,2cm



Wichtig!

Eine vorhandene Sockelöffnung muss als Kaltlufteintritt offen bleiben und darf nicht als Holzablage benutzt werden.
 Die Anschlusshöhe bei der oben aufgezeichneten Variante beträgt ca. **1,38 m** ab Oberkante Fertigfußboden bis zur Oberkante Rauchrohr. Der Anschlussstutzen muß in einem Winkel von **90 Grad** austreten.

Alle Angaben entsprechen dem Zeitpunkt der Drucklegung. Alle angegebenen Werte, Maße etc. sind ca. Angaben. Druckfehler, Irrtümer, materialbedingte Farbabweichungen sowie technische Änderungen vorbehalten. Wir weisen darauf hin, dass der Druck die tatsächliche Farbgebung nur annähernd wiedergeben kann. Bei Natursteinprodukten sind Farbunterschiede, Einschlüsse, Glas- oder Quarzadern sowie Poren naturgegebene Erscheinungen, bei Ofenkacheln sind Farbabweichungen innerhalb des Gesamtbildes, Haarrisse, Glasurwolken sowie geringe Maßabweichungen zulässig und kein Mangel. Die Aufbau- und Bedienungsanleitung des jeweiligen Gerätetyps ist zu beachten. Zeichnungen sind urheberrechtlich geschützt, sie dürfen Dritten nur mit Genehmigung der HARK GmbH & Co. KG zugänglich gemacht werden. © HARK GmbH & Co. KG – Alle Rechte, insbesondere Vervielfältigung und Nachdruck vorbehalten.