



5/114.0 kandis

KACHELOFEN KLASSIK-SERIE 5/114.0

Kaminausführung

Kachelart:	Manchester-Kachel und Manchester-Kachel feine Rille Relief 1
Kachelglasur	kandis, Simse kandis
Putzflächen	unglasierte Ofenkacheln als Putzträger
Sockel:	Leichtbeton-Fertigelemente
mögliche Heizeinsätze:	Premio mit integriertem Keramik-Feinstaubfilter und Nachheizregister (optional als WW, jedoch Abänderung erforderlich) Türausführung schwarz, verchromt (Abb.) oder vergoldet
Kaltlufteintritt:	über Sockelöffnung
Warmluftaustritt:	über Lüftungsgitter
Maße ca. cm :	B/T 183 x 80

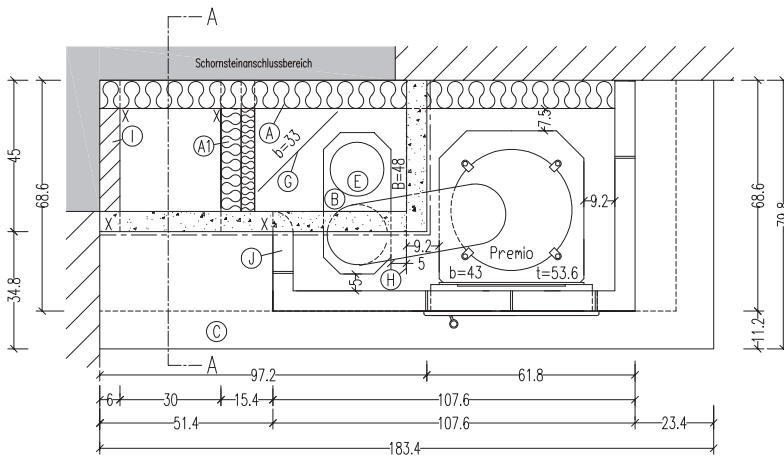
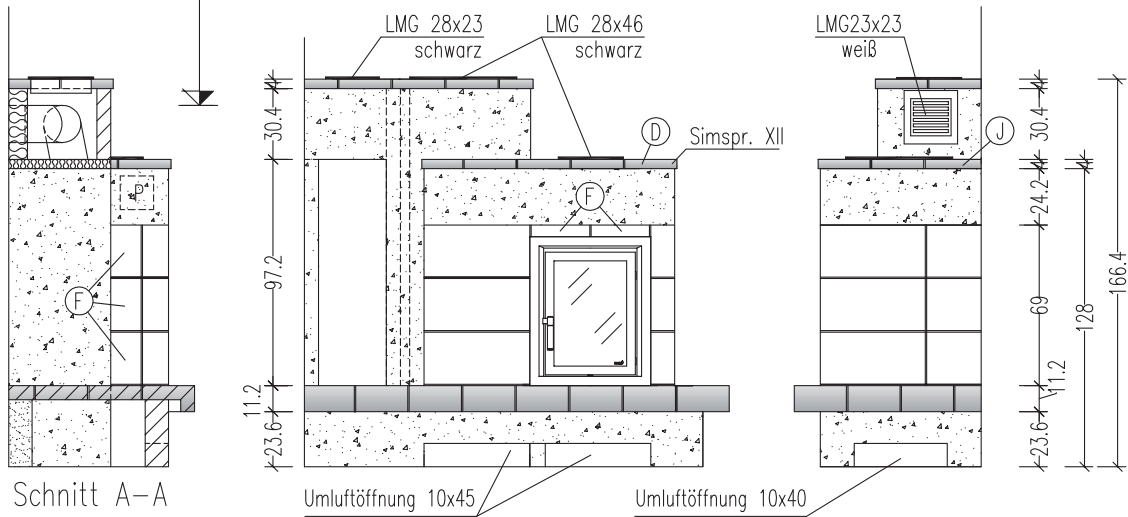
Die Abbildungen zeigen mögliche Ausführungen des Kaminmodells. Der Kamin ist nach Kundenwunsch individuell in der gestalterischen Form, der Art und Glasur der Kacheln, der Ausführung des Heizeinsatzes, der Lüftungsgitter und der Bemaßung abänderbar.

Herstellung in Modulbauweise (siehe Sprengzeichnung auf der Rückseite). Einfacher Selbstaufbau möglich (inklusive ausführlicher schriftlicher Aufbauanleitung und DVD mit Beispielaufbauten zur Montageunterstützung). Der Selbst-Bausatz beinhaltet alle zum technischen Aufbau erforderlichen Materialien, jedoch ohne Oberputz. Die Montage durch HARK beinhaltet den Aufbau inklusive der zu verputzenden Kaminoberflächen mit Strukturputz, jedoch ohne Anstrich und sonstige Nebenarbeiten.

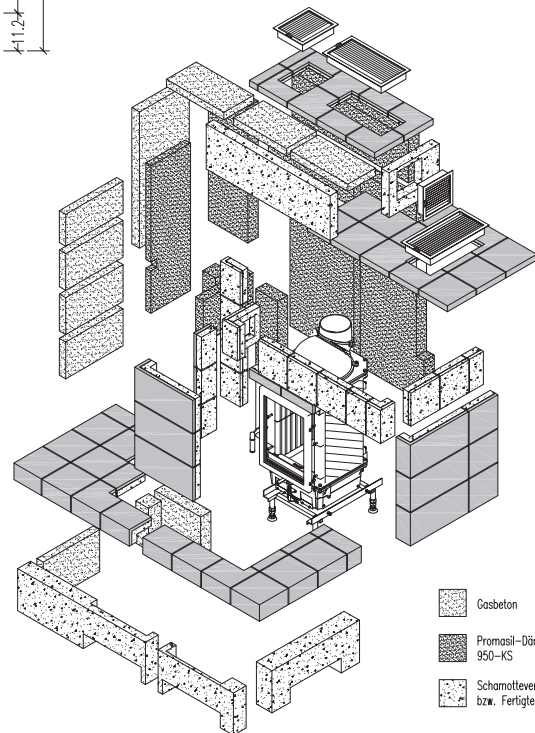
TECHNISCHE DATEN

KACHELOFEN KLASSIK-SERIE 5/114.0

Anschlußhöhe OK Rauchrohr = 155cm ab OK FFB



- (A) 8cm Promasil-Dämmung 950-KS
- (A1) 6+4cm Promasil-Dämmung 950-KS
- (B) NHR Stahl, 77cm hoch
- (C) Untersims
- (D) Simse bis Hinterkante Kachel/Schamotte, Rest offen
- (E) Verlängerungsstück aufsetzen
- (F) Kachel schneiden
- (G) Abstrahlblech H=77cm, 15cm OK FFB
- (H) Abstrahlblech H=77cm, 21.2cm ab OK FFB
- (I) 5cm Gasbeton, Fa. Hark
- (J) Überbreiter Plattsimsläufer
- X Sockelstütze 10x10



Wichtig!

Eine vorhandene Sockelöffnung muss als Kaltlufteintritt offen bleiben und darf nicht als Holzablage benutzt werden.

Die Anschlusshöhe bei der oben aufgezeichneten Variante beträgt ca. **1,55 m** ab Oberkante Fertigfußboden bis zur Oberkante Rauchrohr. Der Anschlussstutzen muß in einem Winkel von **90 Grad** austreten.

Alle Angaben entsprechen dem Zeitpunkt der Drucklegung. Alle angegebenen Werte, Maße etc. sind ca. Angaben. Druckfehler, Irrtümer, materialbedingte Farbabweichungen sowie technische Änderungen vorbehalten. Wir weisen darauf hin, dass der Druck die tatsächliche Farbgebung nur annähernd wiedergeben kann. Bei Natursteinprodukten sind Farbunterschiede, Einschlüsse, Glas- oder Quarzadern sowie Poren naturgegebene Erscheinungen, bei Ofenkacheln sind Farbabweichungen innerhalb des Gesamtbildes, Haarrisse, Glasurwolken sowie geringe Maßabweichungen zulässig und kein Mangel. Die Aufbau- und Bedienungsanleitung des jeweiligen Gerätetyps ist zu beachten. Zeichnungen sind urheberrechtlich geschützt, sie dürfen Dritten nur mit Genehmigung der HARK GmbH & Co. KG zugänglich gemacht werden. © HARK GmbH & Co. KG – Alle Rechte, insbesondere Vervielfältigung und Nachdruck vorbehalten.