

# KACHELOFEN KLASSIK-SERIE

GmbH & Co. KG  
**HARK** <sup>®</sup> **Die 1**  
Nr. **1**  
im Kamin- und Kachelofenbau



5/112.0 noce-crema / schoko

Abb. 2: 5/112.0 Seitenansicht  
noce-crema / schoko

## KACHELOFEN KLASSIK-SERIE 5/112.0

### Kaminausführung

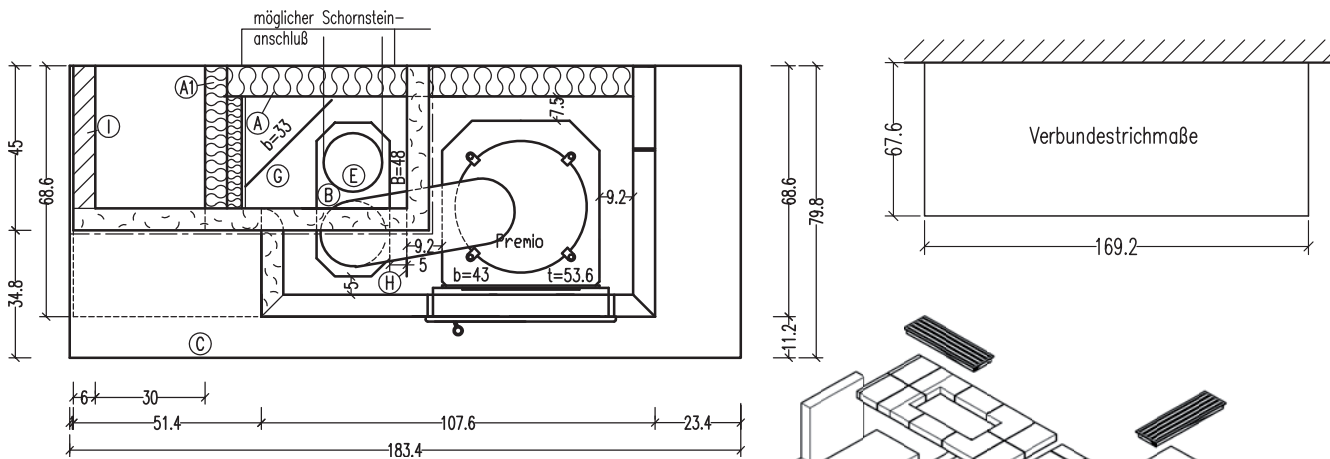
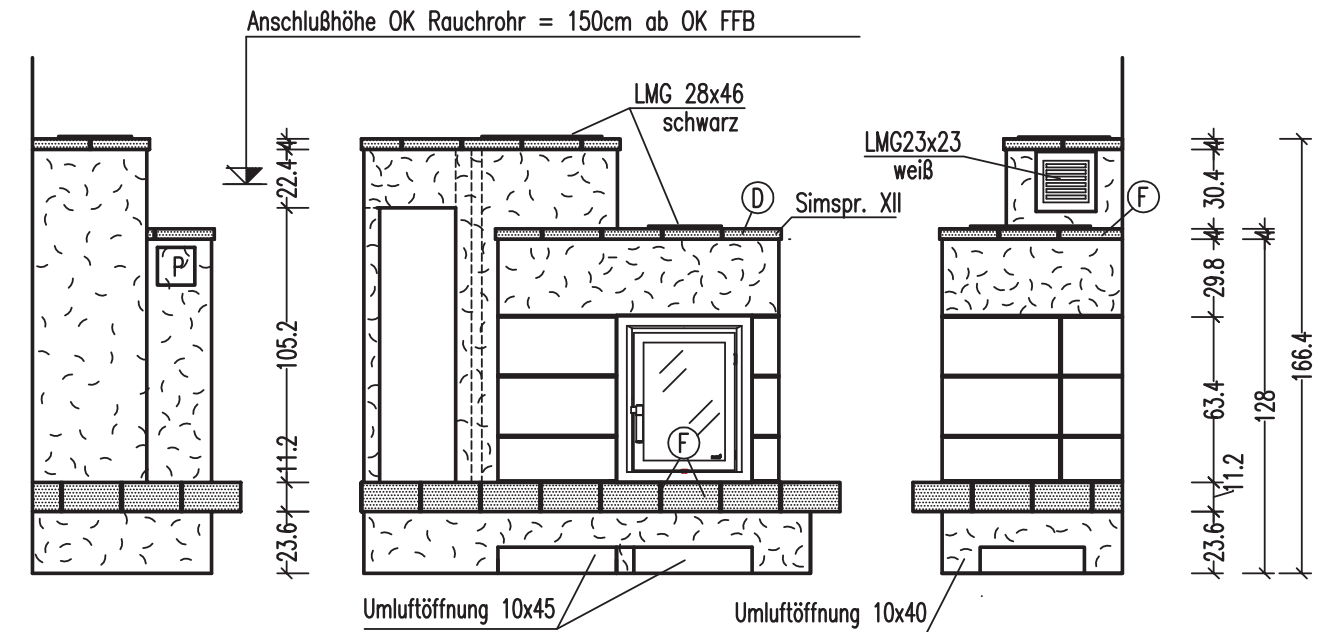
Kachelart:	Manchester-Kachel und Manchester-Kachel feine Rille Relief 1
Kachelglasur	noce-crema, Simse schoko
Putzflächen	unglasierte Ofenkacheln als Putzträger
Sockel:	Leichtbeton-Fertigelemente
mögliche Heizeinsätze:	Premio mit integriertem Keramik-Feinstaubfilter und Nachheizregister (optional als WW, jedoch Abänderung erforderlich) Türausführung schwarz, verchromt (Abb.) oder vergoldet
Kaltlufteintritt:	über Sockelöffnung
Warmluftaustritt:	über Lüftungsgitter
Maße ca. cm :	B/T 183 x 80

Die Abbildungen zeigen mögliche Ausführungen des Kaminmodells. Der Kamin ist nach Kundenwunsch individuell in der gestalterischen Form, der Art und Glasur der Kacheln, der Ausführung des Heizeinsatzes, der Lüftungsgitter und der Bemaßung abänderbar.

Herstellung in Modulbauweise (siehe Sprengzeichnung auf der Rückseite). Einfacher Selbstaufbau möglich (inklusive ausführlicher schriftlicher Aufbauanleitung und DVD mit Beispielaufbauten zur Montageunterstützung). Der Selbst-Bausatz beinhaltet alle zum technischen Aufbau erforderlichen Materialien, jedoch ohne Schürzenmaterial und Oberputz. Die Montage durch HARK beinhaltet den Aufbau inklusive der zu verputzenden Kaminoberflächen mit Strukturputz, jedoch ohne Anstrich und sonstige Nebenarbeiten.

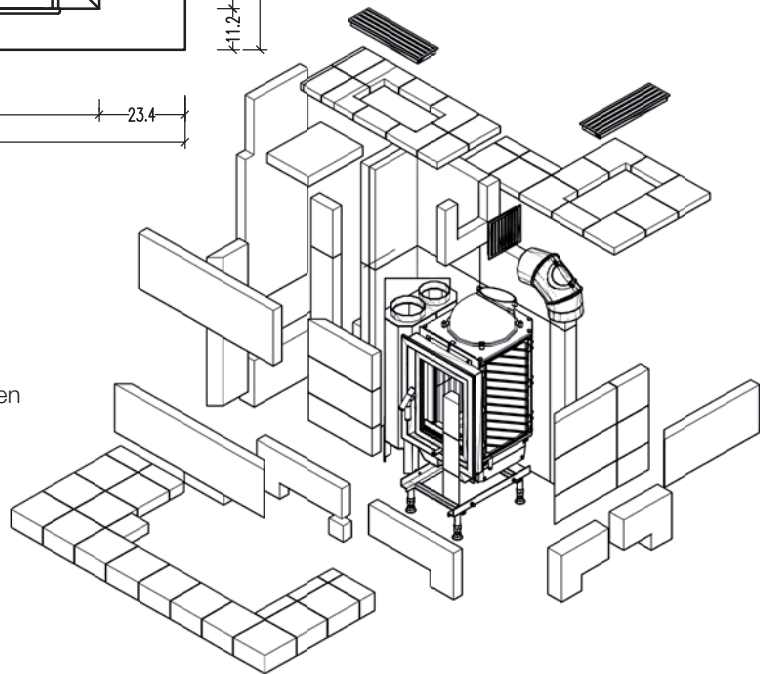
# TECHNISCHE DATEN

## KACHELOFEN KLASSIK-SERIE 5/112.0



- A) 8 cm Promasil-Dmmung 950-KS
- A1) 6 + 4 cm Promasil-Dmmung 950-KS
- B) NHR Stahl. 77 cm hoch
- C) Untersims
- D) Simse bis Hinterkante Kachel/Schamotte, Rest offen
- E) Verlngerungsstck aufsetzen
- F) berbreiter Plattsims
- G) Abstrahlblech H = 77cm, 15 cm ab OK FFB
- H) Abstrahlblech H = 77cm, 21,2 cm ab OK FFB
- I) 5 cm Gasbeton, Fa. Hark

Stellbockhhe Premio = 23,4 cm  
 Stellbockhhe NHR = 15 cm



### Wichtig!

Eine vorhandene Sockelffnung muss als Kaltlufteintritt offen bleiben und darf nicht als Holzablage benutzt werden.

Die Anschlushhe bei der oben aufgezeichneten Variante betrgt ca. **1,50 m** ab Oberkante Fertigfuboden bis zur Oberkante Rauchrohr. Der Anschlusstutzen mu in einem Winkel von **90 Grad** austreten.

Alle Angaben entsprechen dem Zeitpunkt der Drucklegung. Alle angegebenen Werte, Mae etc. sind ca. Angaben. Druckfehler, Irrtmer, materialbedingte Farbabweichungen sowie technische nderungen vorbehalten. Wir weisen darauf hin, dass der Druck die tatschliche Farbgebung nur annhernd wiedergeben kann. Bei Natursteinprodukten sind Farbunterschiede, Einschlsse, Glas- oder Quarzadern sowie Poren naturgegebene Erscheinungen, bei Ofenkacheln sind Farbabweichungen innerhalb des Gesamtbildes, Haarrisse, Glasurwolken sowie geringe Maabweichungen zulssig und kein Mangel. Die Aufbau- und Bedienungsanleitung des jeweiligen Gertetyps ist zu beachten. Zeichnungen sind urheberrechtlich geschtzt, sie drfen Dritten nur mit Genehmigung der HARK GmbH & Co. KG zugnglich gemacht werden. © HARK GmbH & Co. KG – Alle Rechte, insbesondere Vervielfltigung und Nachdruck vorbehalten.