



Kachelofen 5/108.1

## Kachelofen 5/108.1

### Kaminausführung

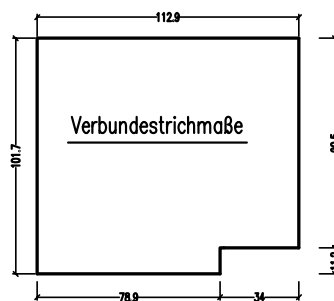
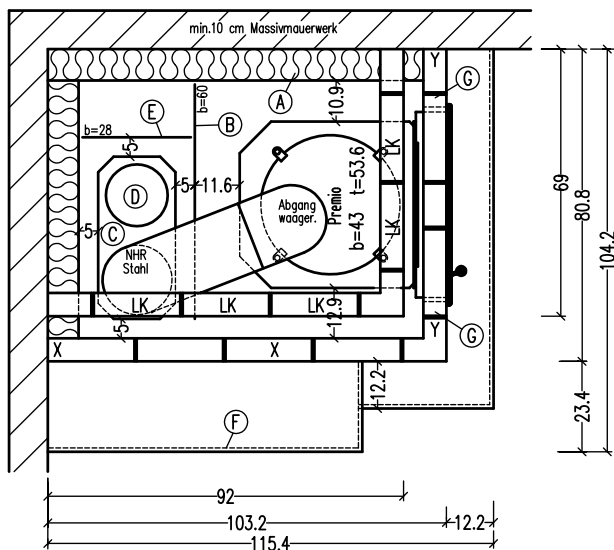
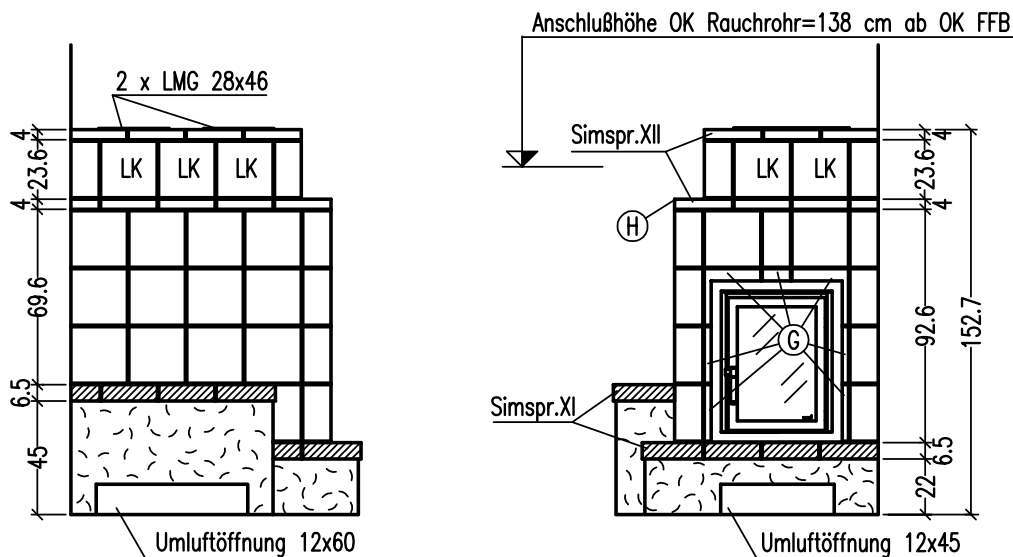
Kachelart:	Manchester-Kachel
Kachelglasur:	quarz-weiß, Lüfterkacheln quarz-weiß, Obersimse quarz-weiß und Untersimse deco-schiefer
Sockel:	Leichtbeton-Fertigelemente
mögliche Heizeinsätze:	Premio mit integriertem Keramik-Feinstaubfilter und Nachheizregister (optional als WW, jedoch Abänderung erforderlich) Türausführung schwarz, verchromt (Abb.) oder vergoldet
Kaltlufteintritt:	über Sockelöffnung
Warmluftaustritt:	über Lüfterkacheln und Deckengitter
Maße ca. cm :	H/B/T 153 x 115 x 104

Die Abbildungen zeigen mögliche Ausführungen des Kaminmodells. Der Kamin ist nach Kundenwunsch individuell in der gestalterischen Form, der Art und Glasur der Kacheln, der Ausführung des Heizeinsatzes, der Lüftungsgitter und der Bemaßung abänderbar.

Herstellung in Modulbauweise (siehe Sprengzeichnung auf der Rückseite). Einfacher Selbstaufbau möglich (inklusive ausführlicher schriftlicher Aufbauanleitung zur Montageunterstützung). Der Selbst-Bausatz beinhaltet alle zum technischen Aufbau erforderlichen Materialien. Die Montage durch HARK beinhaltet den Aufbau inklusive der zu verputzenden Kaminoberflächen mit Strukturputz, jedoch ohne Anstrich und sonstige Nebenarbeiten.

# Technische Daten

## Kachelkamin 5/108.1



- A) 8 cm Promasil-Dämmung 950-KS
- B) Abstrahlblech h=77cm, 17 cm ab OK FFB
- C) NHR Stahl, 62 cm hoch
- D) Verlängerungsstück aufsetzen
- E) Abstrahlblech 62 cm hoch, 25 cm ab OK FFB
- F) Sockel
- G) Kachel schneiden
- H) Plattsimskranz bis Hinterkante Kachel, Rest offen

- X) Stütze 10 x 10 x 45
- Y) Stütze 10 x 10 x 22

Stellbockhöhe Premio = 17,1 cm  
 Stellbockhöhe NHR = 24,7 cm

### Wichtig!

Eine vorhandene Sockelloffnung muss als Kaltlufteintritt offen bleiben und darf nicht als Holzablage benutzt werden.

Die Anschlußhöhe bei der oben aufgezeichneten Variante beträgt ca. 1,38 m ab Oberkante Fertigfußboden bis zur Oberkante Rauchrohr. Der Anschlusstutzen muß in einem Winkel von 90 Grad austreten. Rauchrohrdurchmesser Heizeinsatz=180mm, Nachheizregister=160mm

Alle Angaben entsprechen dem Zeitpunkt der Drucklegung. Alle angegebenen Werte, Maße etc. sind ca. Angaben. Druckfehler, Irrtümer, materialbedingte Farbabweichungen sowie technische Änderungen vorbehalten. Wir weisen darauf hin, dass der Druck die tatsächliche Farbgebung nur annähernd wiedergeben kann. Bei Natursteinprodukten sind Farbunterschiede, Einschlüsse, Glas- oder Quarzadern sowie Poren naturgegebene Erscheinungen, bei Ofenkacheln sind Farbabweichungen innerhalb des Gesamtbildes, Haarrisse, Glasurwolken sowie geringe Maßabweichungen zulässig und kein Mangel. Die Aufbau- und Bedienungsanleitung des jeweiligen Gerätetyps ist zu beachten. Zeichnungen sind urheberrechtlich geschützt, sie dürfen Dritten nur mit Genehmigung der HARK GmbH & Co. KG zugänglich gemacht werden. © HARK GmbH & Co. KG - Alle Rechte, insbesondere Vervielfältigung und Nachdruck vorbehalten.