

# KACHELKAMIN KLASSIK-SERIE

GmbH & Co. KG  
**HARK**® *Die 1*  
Nr. 1  
im Kamin- und Kachelofenbau



Abb. 1: 3/89.4 quarz-weiss / sahara



Abb. 2: 3/89.4  
creme-antik / deco-lava

## KACHELKAMIN KLASSIK-SERIE 3/89.4

### Kaminausführung

Kachelart:	Manchester-Kachel (Abb. 1+2)
Kachelglasur:	quarz-weiss und Simse sahara ( Abb. 1), creme-antik und Simse deco-lava (Abb. 2)
Putzflächen:	unglasierte Ofenkacheln als Putzträger
Schürze:	Kaminbauplatten (inklusive bei HARK-Montage, bauseits bei Selbst-Bausatz)
Sockel:	Leichtbeton-Fertigelemente
mögliche Heizeinsätze:	Radiante® 600/57K ECOplus (optional als WW, jedoch Abänderung erforderlich) Türausführung schwarz, verchromt (Abb. 1) oder vergoldet (Abb. 2) Radiante® 800/57K (optional als WW, jedoch Abänderung erforderlich) Türausführung schwarz, verchromt oder vergoldet
Kaltlufteintritt:	über Sockelöffnung
Warmluftaustritt:	über Lüftungsgitter
Maße ca. cm :	150 x 80

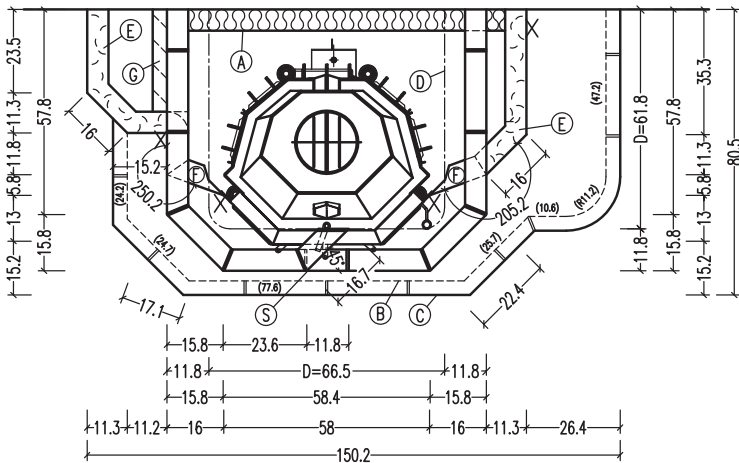
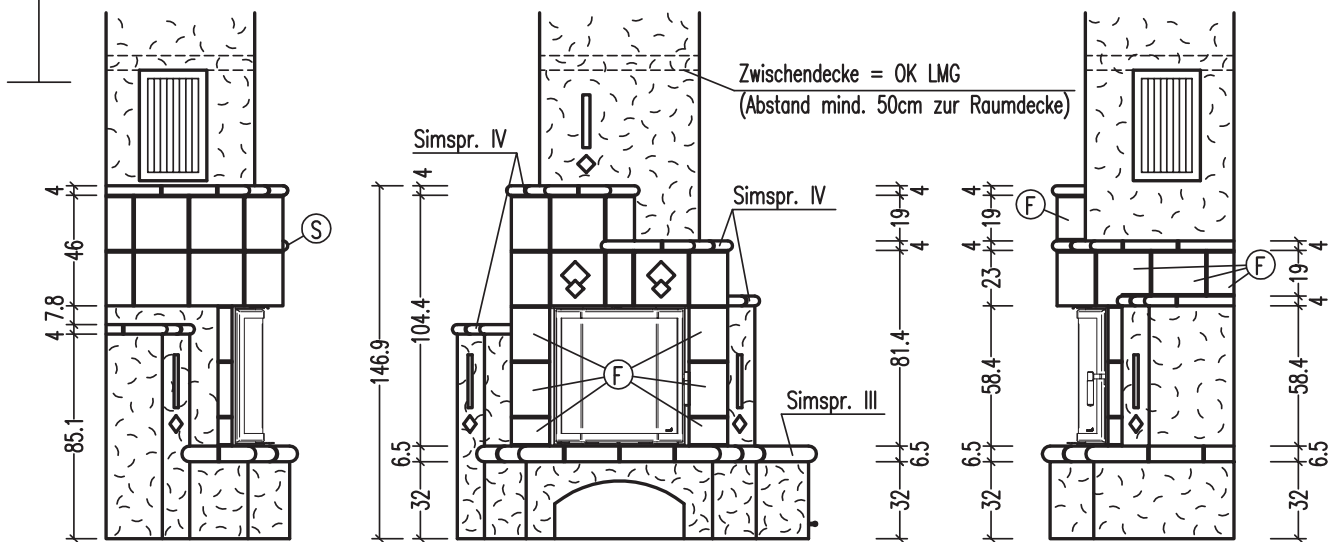
Die Abbildungen zeigen mögliche Ausführungen des Kaminmodells. Der Kamin ist nach Kundenwunsch individuell in der gestalterischen Form, der Art und Glasur der Kacheln, der Ausführung des Heizeinsatzes, der Lüftungsgitter und der Bemaßung abänderbar.

Herstellung in Modulbauweise (siehe Sprengzeichnung auf der Rückseite). Einfacher Selbstaufbau möglich (inklusive ausführlicher schriftlicher Aufbauanleitung und DVD mit Beispielaufbauten zur Montageunterstützung). Der Selbst-Bausatz beinhaltet alle zum technischen Aufbau erforderlichen Materialien, jedoch ohne Schürzenmaterial und Oberputz. Die Montage durch HARK beinhaltet den Aufbau inklusive der zu verputzenden Kaminoberflächen mit Strukturputz, jedoch ohne Anstrich und sonstige Nebenarbeiten.

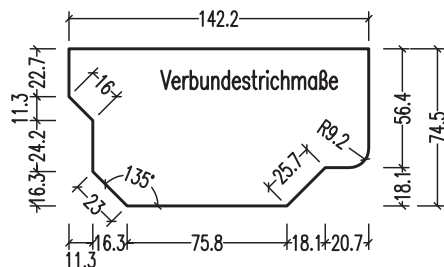
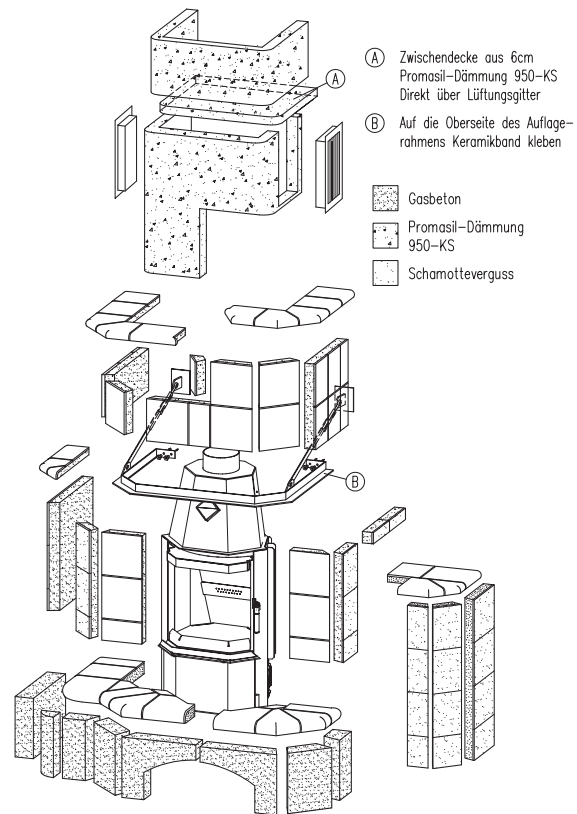
# TECHNISCHE DATEN

## KACHELKAMIN KLASSIK-SERIE 3/89.4

Anschlußhöhe OK Rauchrohr = 190 cm ab OK FFB  
 OK Warmluftaustritt → Abstand mind. 50cm zur Raumdecke



- A) 6 cm Promasil-Dämmung 950-KS
- B) Sockelstein (Maße mit Putz)
- C) Untersims
- D) Schürze
- E) Schamottevergüß, Fa. HARK
- F) Kacheln schneiden
- G) mit Gasbeton schließen
- S) Sichtkante
- X) Stütze 10 x 10 x 32



### Wichtig!

Eine vorhandene Sockelloffnung muss als Kaltlufteintritt offen bleiben und darf nicht als Holzablage benutzt werden.

Die Anschlusshöhe bei der oben aufgezeichneten Variante beträgt ca. **1,90 m** ab Oberkante Fertigfußboden bis zur Oberkante Rauchrohr. Der Anschlussstutzen muß in einem Winkel von **45 Grad** austreten.

Alle Angaben entsprechen dem Zeitpunkt der Drucklegung. Alle angegebenen Werte, Maße etc. sind ca. Angaben. Druckfehler, Irrtümer, materialbedingte Farbabweichungen sowie technische Änderungen vorbehalten. Wir weisen darauf hin, dass der Druck die tatsächliche Farbgebung nur annähernd wiedergeben kann. Bei Natursteinprodukten sind Farbunterschiede, Einschüsse, Glas- oder Quarzadern sowie Poren naturgegebene Erscheinungen, bei Ofenkacheln sind Farbabweichungen innerhalb des Gesamtbildes, Haarrisse, Glasurwolken sowie geringe Maßabweichungen zulässig und kein Mangel. Die Aufbau- und Bedienungsanleitung des jeweiligen Gerätetyps ist zu beachten. Zeichnungen sind urheberrechtlich geschützt, sie dürfen Dritten nur mit Genehmigung der HARK GmbH & Co. KG zugänglich gemacht werden. © HARK GmbH & Co. KG – Alle Rechte, insbesondere Vervielfältigung und Nachdruck vorbehalten.