



5/116.0 Ofenkacheln nachtschwarz

## KACHELOFEN 5/116.0

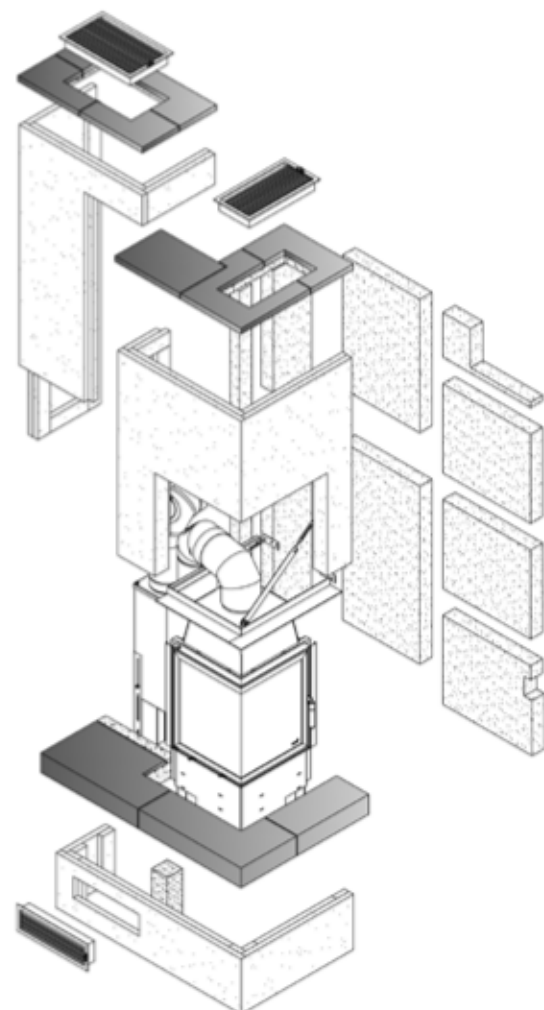
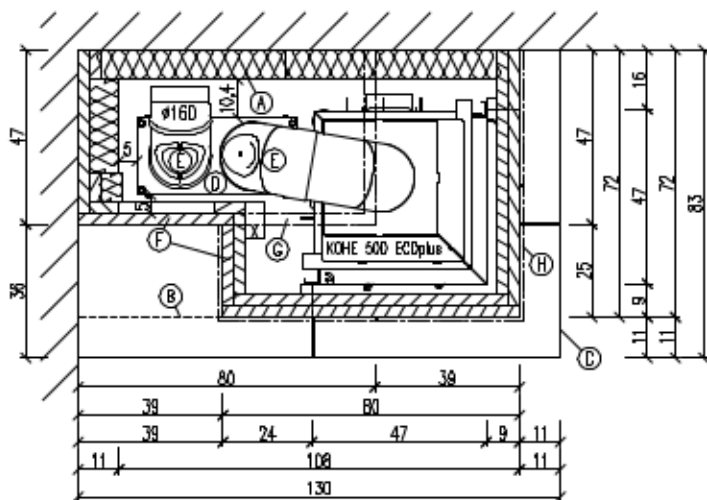
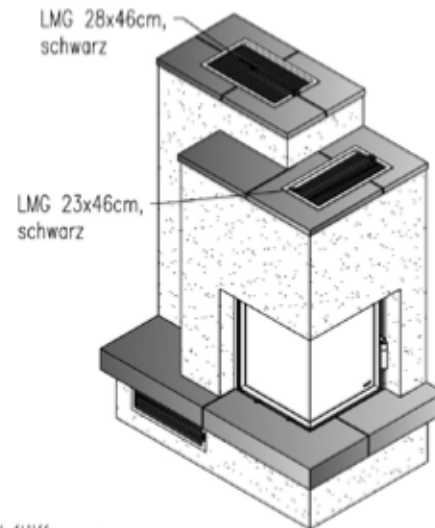
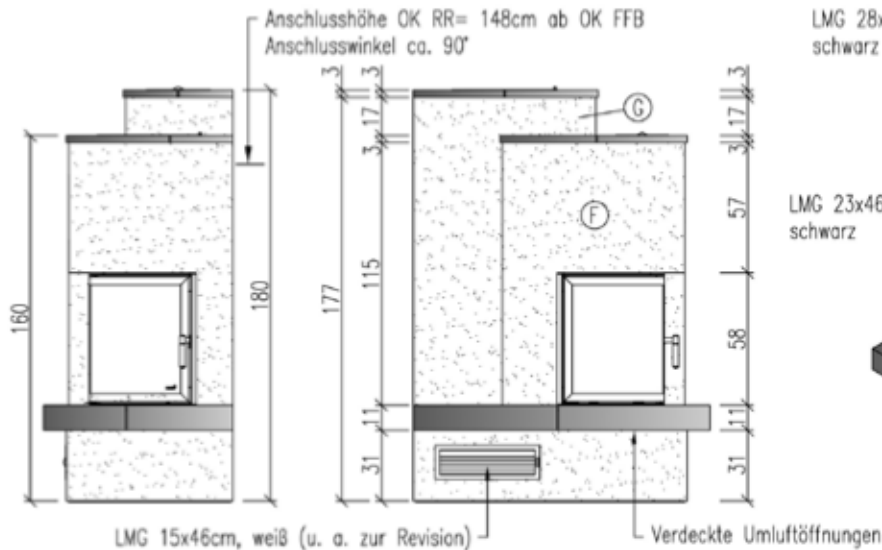
### Kaminausführung

Kachelart:	Manchester-Kachel
Kachelglasur:	nachtschwarz
Kaminverkleidung:	HAKALITH* (inklusive bei HARK-Montage und bei Selbst-Bausatz)
mögliche Heizeinsätze:	KOHE 500 ECOplus mit ausschamottiertem Nachheizregister, Türausführung (ausschließlich klappbar) schwarz, verchromt oder vergoldet
Kaltlufteintritt:	über Lüftungsgitter
Warmluftaustritt:	über Deckengitter
Maße ca. cm :	B/T 130 x 83, H 180

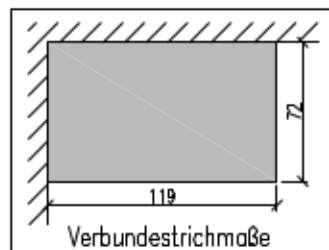
Herstellung in Modulbauweise (siehe Sprengzeichnung auf der Rückseite). Einfacher Selbstaufbau möglich (inklusive ausführlicher schriftlicher Aufbauanleitung und DVD mit Beispielaufbauten zur Montageunterstützung). Der Selbst-Bausatz beinhaltet alle zum technischen Aufbau erforderlichen Materialien. Die Montage durch HARK beinhaltet den Aufbau, jedoch ohne Anstrich und sonstige Nebenarbeiten.

\* HAKALITH: Lieferung erfolgt grundiert, streichfähig. Lieferung in Betonoptik gegen Aufpreis möglich.

# TECHNISCHE DATEN KACHELOFEN 5/116.0



- (A) 8cm Promasil 950 KS-Dämmung
- (B) Sockel
- (C) Außenkante Untersims
- (D) NHR ausschamattiert, h=62cm
- (E) Verlängerungstück aufsetzen
- (F) Leichtbauverkleidung, Fa.Hark
- (G) Aufsatz
- (H) Außenkante Kachelsims
- X Sockelstütze 10x10x31



## Wichtig!

Die Anschlusshöhe bei der oben aufgezeichneten Variante beträgt ca. **1,48 m** ab Oberkante Fertigfußboden bis zur Oberkante Rauchrohr. Der Anschlussstutzen muß in einem Winkel von **90 Grad** austreten.  
Rauchrohrdurchmesser Heizeinsatz = 180 mm, Nachheizregister = 160 mm

Alle Angaben entsprechen dem Zeitpunkt der Drucklegung. Alle angegebenen Werte, Maße etc. sind ca. Angaben. Druckfehler, Irrtümer, materialbedingte Farbabweichungen sowie technische Änderungen vorbehalten. Wir weisen darauf hin, dass der Druck die tatsächliche Farbgebung nur annähernd wiedergeben kann. Bei Natursteinprodukten sind Farbunterschiede, Einschüsse, Glas- oder Quarzadern sowie Poren naturgegebene Erscheinungen, bei Ofenkacheln sind Farbabweichungen innerhalb des Gesamtbildes, Haarrisse, Glasurwolken sowie geringe Maßabweichungen zulässig und kein Mangel. Die Aufbau- und Bedienungsanleitung des jeweiligen Gerätetyps ist zu beachten. Zeichnungen sind urheberrechtlich geschützt, sie dürfen Dritten nur mit Genehmigung der HARK GmbH & Co. KG zugänglich gemacht werden. © HARK GmbH & Co. KG – Alle Rechte, insbesondere Vervielfältigung und Nachdruck vorbehalten.