



RAUCHAUSGANG

Rizzoli Holzherde sind eigens konstruiert worden, um den Anschluss an den Rauchabzug so gut wie möglich zu vereinfachen. Der Rauchausgang kann für die rechte oder linke Seite, an verschiedenen Positionen, ausgewählt werden: oben, hinten oder seitlich. Dies hängt ganz vom Modell ab. Personalisierte Anschlussmöglichkeiten sind auf Anfrage ebenfalls möglich.



Rauchausgang hinten Serie R*

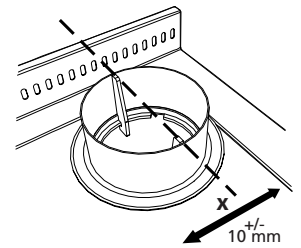
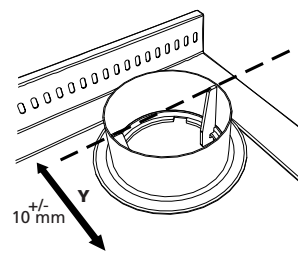
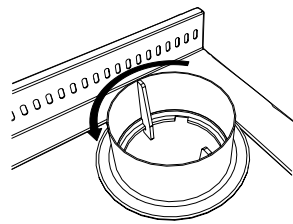


Rauchausgang hinten Serie S, M, L, ZV

Bei Rauchausgang oben oder hinten ist ein praktischer Anschlussstutzen mit Bajonettverschluss und Abdichtung vorhanden. Der Anschlussstutzen erlaubt eine Positionierungstoleranz von ca. 10 mm.



Rauchausgang oben

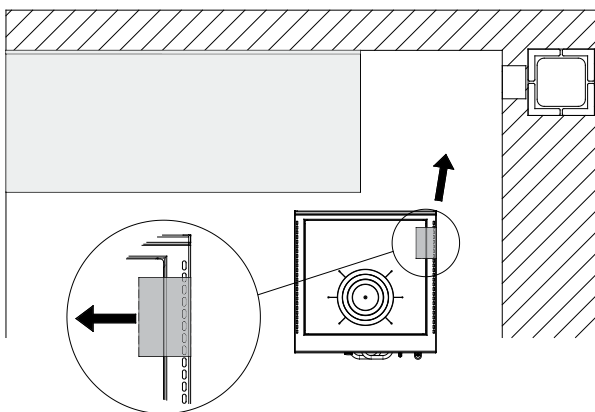


Rauchausgang seitlich

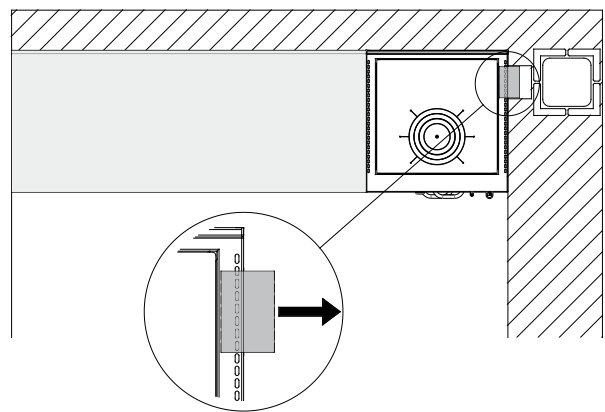


Fixierter Anschlussstutzen mit speziellem Verschluss

Bei seitlichem Rauchausgang ist ein herausziehbarer Anschlussstutzen vorhanden, der die Installation bei Einbau zwischen Möbeln vereinfacht. Nach erfolgter Installation wird der Anschlussstutzen mit einem speziellen, im Lieferumfang enthaltenen Verschluss blockiert.



Einbau mit seitlichem Rauchausgang



* Ausgenommen: RE 100, RVE 100, RNE 50, RNVE 50, RNI 60, RNV1 60.

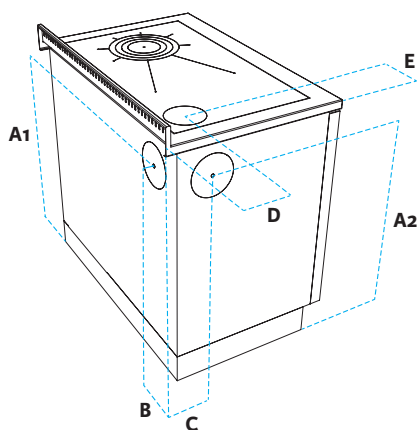
Rauchausgang Serie R

Modelle	A1 ⁽¹⁾	A2 ⁽¹⁾	B ⁽²⁾	C	D	E	ø
RE 40 - RVE 40	710	720	135	135	125	200	130
RE 45 - RVE 45	710	720	135	135	125	225	130
RE 50 - RVE 50	710	720	135	135	125	250	130
RE 60 - RVE 60	710	720	135	135	140	145	130
RE 80 - RVE 80	710	720	135	135	140	145	130
RE 90 - RVE 90	710	720	135	135	140	145	130
RE 100 - RVE 100	710	720	135	135	125	145	130
RNE 50 - RNVE 50	710	720	124	135	135	130	130
RI 60 - RVI 60	710	720	185	135	125	300	130
RI 70 - RVI 70	710	720	185	135	140	195	130
RI 80 - RVI 80	710	720	185	135	140	195	130
RI 90 - RVI 90	710	720	185	135	140	195	130
RI 100 - RVI 100	710	720	185	135	140	195	130
RNI 60 - RNVI 60	710	720	174	135	135	180	130

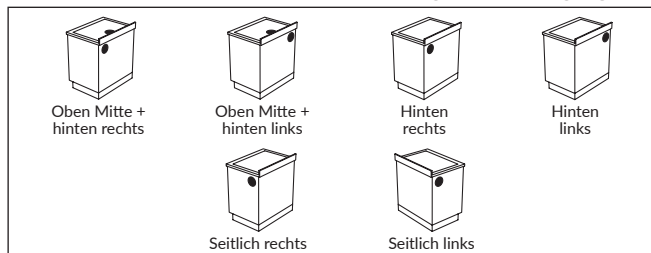
Rauchausgang Mitte - Maße in mm

(1) Maße mit serienmäßiger Sockelhöhe.

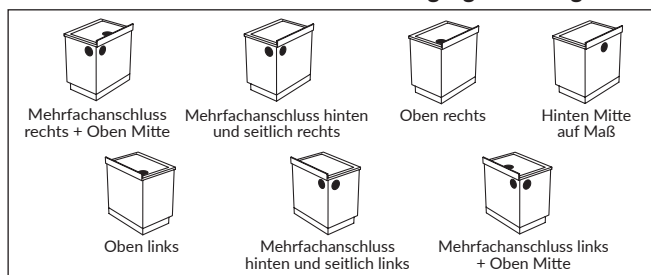
(2) Maße Standardposition. Der Rauchausgang auf der Rückseite ist regulierbar (ausgenommen für die Modelle RNE 50 - RNVE 50 - RNI 60 - RNVI 60 - RE 100 - RVE 100).



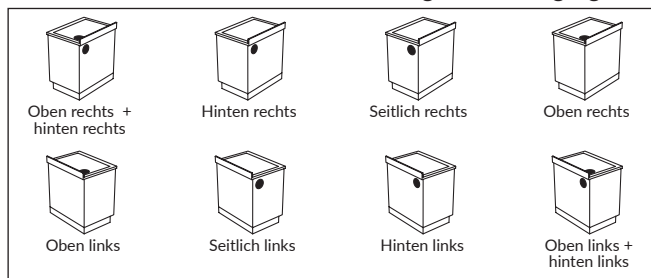
Holzherde ohne Backofen. Serienmäßiger Rauchausgang.



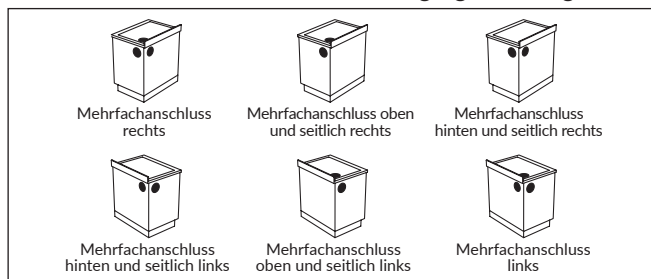
Holzherde ohne Backofen. Rauchausgang auf Anfrage.



Holzherde mit Backofen. Serienmäßiger Rauchausgang.



Holzherde mit Backofen. Rauchausgang auf Anfrage.

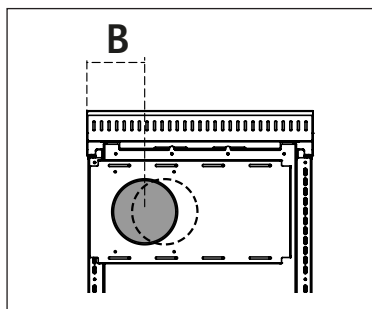


Die angegebene Position der Rauchausgänge versteht sich für Frontansicht.

Mögliche Regulierungen des Rauchausgangs auf der Rückseite Serie R

STANDARD ANSCHLUSSPLATTE

Modell	B min	B Standard	B max
RE 40 - RVE 40	115	135	155
RE 45 - RVE 45	115	135	155
RE 50 - RVE 50	115	135	155
RI 60 - RVI 60	165	185	205

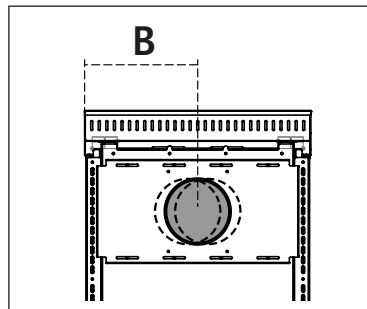


Maße in mm

Rückansicht des Holzherdes, min. und max. Abstand zur Rauchausgangsmitte.

ZUSÄTZLICHE ANSCHLUSSPLATTE (OPTIONAL)

Modell	B min	B Standard	B max
RE 40 - RVE 40	155	175	195
RE 45 - RVE 45	185	205	225
RE 50 - RVE 50	210	230	250
RI 60 - RVI 60	260	280	300



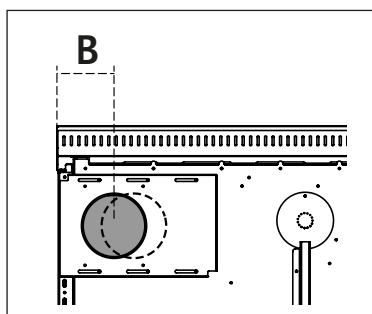
Maße in mm

Auf Anfrage ist es möglich, eine zusätzliche Anschlussplatte für den Rauchausgang hinten, in den mittleren Positionen, zu bestellen. Bei Bestellung dieser Platte muss die Rauchausgangsmitte (X) angegeben werden. Diese Anschlussplatte ermöglicht horizontal einen Spielraum von ± 20 mm.

Rückansicht des Holzherdes, min. und max. Abstand zur Rauchausgangsmitte.

STANDARD ANSCHLUSSPLATTE

Modell	B min	B Standard	B max
RE 60 - RVE 60	115	135	155
RE 80 - RVE 80	115	135	155
RE 90 - RVE 90	115	135	155
RI 70 - RVI 70	165	185	205
RI 80 - RVI 80	165	185	205
RI 90 - RVI 90	165	185	205
RI 100 - RVI 100	165	185	205



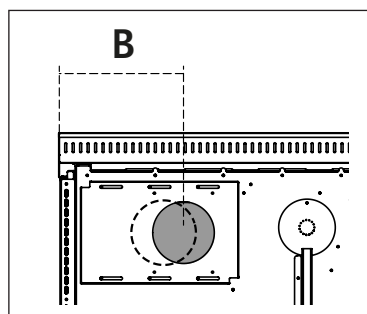
Maße in mm

Rückansicht des Holzherdes, min. und max. Abstand zur Rauchausgangsmitte.

STANDARD ANSCHLUSSPLATTE UMGEDREHT

Modell	B min	B max
RE 80 - RVE 80	210	250
RE 90 - RVE 90	210	250
RI 90 - RVI 90	260	300
RI 100 - RVI 100	260	300

Maße in mm



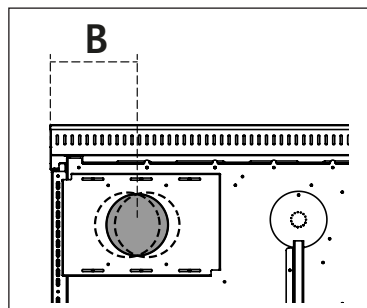
Rückansicht des Holzherdes, min. und max. Abstand zur Rauchausgangsmitte.

ZUSÄTZLICHE ANSCHLUSSPLATTE (OPTIONAL)

Modell	B min	B max
RE 80 - RVE 80	155	210
RE 90 - RVE 90	155	210
RI 90 - RVI 90	205	260
RI 100 - RVI 100	205	260

Maße in mm

Auf Anfrage ist es möglich, eine zusätzliche Anschlussplatte für den Rauchausgang hinten, in den mittleren Positionen, zu bestellen. Diese Anschlussplatte ermöglicht horizontal einen Spielraum von ± 20 mm. Durch das Umdrehen der Anschlussplatte um 180° , ändern sich bei allen Modellen die Anschlussmaße (B min. - B max.).



Rückansicht des Holzherdes, min. und max. Abstand zur Rauchausgangsmitte.