



**Aufbau- und
Bedienungsanleitung**

Dauerbrandofen-Kaminofen
Hark 44-5.5 GT ECOplus

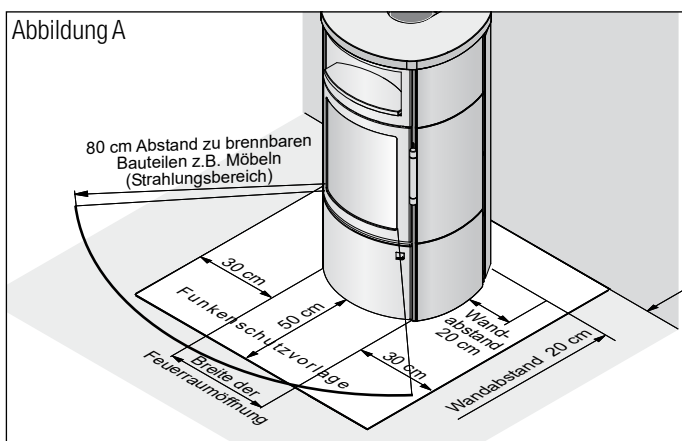
Die Aufbau- und Bedienungsanleitung ist vor Beginn aller Arbeiten aufmerksam zu lesen und zu beachten. Nichtbeachtung kann zur Beeinträchtigung der Sicherheit und zum Erlöschen der Gewährleistung führen!

Weiterhin sind sämtliche, die Aufstellung und Installation von Kaminöfen betreffenden Vorschriften und Normen unbedingt zu beachten (z.B. Bauordnung des einzelnen Bundeslandes, Feuerungsverordnung, DIN V 18160 Teil 1 und Teil 2 für Schornsteine, EN 13384 für Schornsteinberechnungen, EN 13240 für Kaminöfen sowie örtliche Vorschriften). Um die Einhaltung der genannten Normen und Vorschriften zu gewährleisten, ist vor der Installation des Kaminofens der zuständige Schornsteinfegermeister zu informieren. Er wird Sie beraten und den ordnungsgemäßen Anschluss des Kaminofens prüfen.

Räumliche Voraussetzung

Voraussetzung für den Aufbau des Kaminofens ist eine ebene, tragfähige Stellfläche, die aus nicht brennbaren Baustoffen besteht oder durch eine nicht brennbare Unterlage geschützt sein muss. Die Unterlage ist so zu bemessen, dass sie vor dem Ofen mindestens 50 cm und an den Seiten mindestens 30 cm über die Feuerraumöffnung bzw. Grundfläche des Ofens hinausragt. Im HARK-Zubehörprogramm finden Sie hierfür geeignete Bodenplatten. Von der Rückseite und den Seitenflächen des Kaminofens ist ein Wandabstand von 20 cm einzuhalten.

Im Strahlungsbereich des Brennraumes muss zu brennbaren Bauteilen, Möbeln, Dekostoffen und ähnlichem ein Mindestabstand von 80 cm eingehalten werden (gemessen von der Vorderkante der Feuerraumöffnung). Der Abstand kann auf 40 cm verringert werden, wenn ein beidseitig hinterlüfteter Strahlungsschutz vorhanden ist (Abb. A).



Verbrennungsluftzufuhr

Da Kaminöfen raumluftabhängige Feuerstätten sind, die Ihre Verbrennungsluft aus dem Aufstellraum entnehmen, muss der Betreiber für ausreichende Verbrennungsluftzufuhr sorgen! Kaminöfen der Bauart A 1 (selbstschließende Feuerraumtür) benötigen ein Raumvolumen von mindestens 4 m³ pro Kilowatt Nennwärmeleistung. Bei kleineren Räumen, abgedichteten Fenstern und Türen oder sonstigen Beeinträchtigungen einer ausreichenden Luftzufuhr (zum Beispiel weitere Feuerstätten, mechanische Entlüftungen), muss für eine zusätzliche Frischluftzufuhr gesorgt werden, z. B. durch den Einbau einer Luftklappe in der Nähe des Kaminofens oder die Verlegung einer Verbrennungsluftleitung nach außen oder in einen gut belüfteten Raum (ausgenommen Heizungskeller).

Beim Betrieb mehrerer Feuerstätten in einem Aufstellraum oder in einem Luftverbund ist für jede Feuerstätte eine separate Verbrennungsluftleitung zu erstellen oder eine Leitung entsprechend groß zu dimensionieren.

Eine Küchendunstabzughaube im Abluftbetrieb, die sich im Raumluftverbund mit dem Kaminofen befindet, kann den Betrieb der Feuerstätte ebenfalls beeinträchtigen, da sie dem Raumverbund große Mengen Luft entzieht. Diese Luft muss dem Raumverbund durch eine entsprechend große Verbrennungsluftleitung wieder zugeführt oder die Dunstabzughaube muss mit einem Fensterkontaktschalter versehen bzw. auf Umluft umgerüstet werden. Der Fensterkontaktschalter wird an einem kippfähigen Fenster installiert und gewährleistet, dass die Dunstabzughaube nur betrieben werden kann, wenn das Fenster gekippt ist.

Insbesondere bei fugendichten Fenstern und Türen ist für ausreichende Verbrennungsluft zu sorgen!

Wahlweise ist der Kaminofen Hark 44-5.5 GT ECOplus mit einer externen Verbrennungsluftzufuhr lieferbar. Die Verbrennungsluft wird demnach nicht aus dem Aufstellraum entnommen, sondern dem Brennraum direkt über eine Verbrennungsluftleitung zugeführt. Dieser Kaminofen ist daher auch für Niedrigenergiehäuser geeignet, in denen eine ausreichende Verbrennungsluftversorgung durch Fugendichtigkeiten nicht gewährleistet ist. Für die Verbrennungsluftversorgung muss ein Durchbruch in der Außenwand des Hauses vorgesehen werden. Die Verbindung vom Anschlussstutzen an der Außenwand (Innenseite) wird mit Hilfe von Aluflexrohren (Ø 125 mm), die im Hark-Zubehörprogramm erhältlich sind, mit dem Stutzen für die externe Verbrennungsluftzufuhr am Kaminofen verbunden.

Wir empfehlen die Verbrennungsluftleitung gedämmt auszuführen, um eine Schwitzwasserbildung zu vermeiden. Zudem sollte in die Verbrennungsluftleitung eine dichtschießende Luftklappe eingebaut werden, die bei Nichtbetrieb der Feuerstätte geschlossen sein soll, damit keine Undichtigkeiten und Wärmebrücken entstehen. Befragen Sie gegebenenfalls vorher einen Baufachmann.

Bitte beachten Sie, dass die Verbrennungsluftleitung und das Gitter in der Außenwand regelmäßig auf Verunreinigungen zu prüfen sind. Laubreste, Pollen oder Spinnenweben können die Verbrennungsluftleitung derart zusetzen, dass der Feuerstätte nicht mehr genügend Verbrennungsluft zugeführt wird und es somit zu erheblichen Funktionsbeeinträchtigungen kommen kann.


Sofern die Verbrennungsluft der raumluftabhängigen Feuerstätte an den Luftschaft eines Luft-Abgas-Schornsteinsystems angeschlossen wird, ist dies zusätzlich in der Bemessung der Zuluftversorgung zu berücksichtigen. Hierfür ist die DIN EN 13384-1 anzuwenden. Darüber hinaus sind die Bestimmungen in der Zulassung des Luft-Abgas-Schornsteins zu beachten.

Schornstein und Rauchrohranschluss

Bei der Installation des Kaminofens müssen die bestehenden Gesetze der Landesbauordnung, örtliche feuerpolizeiliche und baurechtliche Vorschriften beachtet werden. Der Kaminofen muss an einen, für feste Brennstoffe geeigneten, Schornstein angeschlossen werden. Der Schornstein ist entsprechend den Anforderungen der DIN V 18160 Teil 1 auszuführen und nach EN 13384 zu bemessen. Für den Rauchrohranschluss

bietet die Firma HARK im Zubehörprogramm komplette Rauchrohrsätze für jeden Kaminofen an.

Die original HARK-Rauchrohre und HARK-Rauchrohrknie ermöglichen eine einfache Montage des Kaminofens. Selbstverständlich lässt sich der Schornsteinanschluss auch mit handelsüblichen Rauchrohren durchführen. Die Rauchrohre sind am Kaminofen, untereinander und am Schornstein fest gesteckt anzubringen. Das Rauchrohr darf nicht in den freien Schornsteinquerschnitt hineinragen. Sind andere Feuerstätten im gleichen Stockwerk am gleichen Schornstein angeschlossen, muss der Anschluss mindestens 30 cm höher oder tiefer liegen als der Anschluss anderer Geräte. Es empfiehlt sich die Verwendung eines Doppelwandfutters.

 **Zu temperaturempfindlichen oder brennbaren Materialien ist vom Rauchrohr ein Mindestabstand von 45 cm einzuhalten. Führt das Rauchrohr durch Bauteile aus brennbaren Baustoffen, so sind die Bauteile in einem Umkreis von mind. 20 cm aus nichtbrennbaren formbeständigen Baustoffen geringer Wärmeleitfähigkeit (z. B. Gasbeton) herzustellen**

Montage des Kaminofens

Der Anschluss des Ofenrohres Ø 150 mm kann wahlweise von oben oder von der Rückseite des Ofens an den Schornstein erfolgen. Der Kaminofen wird für den Anschluss oben vormontiert angeliefert. Dieser Anschluss ist strömungsgünstiger. Bei Anschluss von hinten ist der Ofen vor Ort entsprechend umzurüsten.

Montagefolge:

- Blechdeckel aus der hinteren Strahlschutzwand (Geräterückwand) heraushebeln.
- Den nun zugänglichen Blinddeckel abschrauben und mit der darunterliegenden Dichtung zur Seite legen.
- Rohrstützen oben abschrauben und mit der darunterliegenden Dichtung auf dem zuvor geöffneten, hinteren Abgasanschluss anschrauben.
- Oberen Abgasanschluss mit dem Blinddeckel und zugehöriger Dichtung durch Anschrauben verschließen.

Beim Anschrauben des Rauchrohrstützens und des Blinddeckels muss darauf geachtet werden, dass die Textilglasdichtung wieder sauber eingearbeitet wird.

Hinweis zur Kachelmontage

Bitte behandeln Sie die Kacheln sehr vorsichtig!

Achten Sie beim Auspacken der keramischen Ofenkacheln darauf, dass diese auf eine weiche Unterlage abgelegt werden. Die keramischen Ofenkacheln sind aus natürlichen Rohstoffen gefertigt und handbearbeitet sowie handglasiert, daher sind Farbabweichungen und Maßtoleranzen unumgänglich.

Montage der Ofenkacheln (Abb. C)

Für einen sicheren Stand des Kaminofens müssen unter den Stellfüßen Gummiteller angebracht werden. Für diese Arbeit sind zwei Personen notwendig. Kippen Sie den Ofen jeweils leicht zu jeder Seite, um die Gummiteller anzubringen. Sollte sich der Ofen mit den Gummitellern schwer schieben lassen, können Sie unter die Stellfüße für die Zeit der Montage dünne Pappe legen (siehe Detail Abb. C).

Jede Seite des Kaminofens wird mit jeweils drei Ofenkacheln verkleidet. Die beiden gleichlangen großen Kacheln kommen nach unten und eine kleine Kachel nach oben. In den Seitenkacheln befindet sich auf einer Seite eine Nut. Drehen Sie die Kacheln so, dass die Nut vorne ist. Legen Sie jeweils drei Kacheln in dieser Reihenfolge auf dem Boden aus und ermitteln das Höhenmaß der drei übereinanderliegenden Kacheln.

Dieses Maß dient zur Einstellung der Höhennivellierung der Seitenkacheln.

Schrauben Sie die Höhennivellierbleche an den Ofenkörper und stellen diese auf das Kachelmaß, gemessen bis zur Oberkante des Stahlkörpers, ein. Anschließend schrauben Sie die Sechskantmuttern fest an.

Am Ofenkörper befinden sich senkrechte Kachelhalteschienen für die Seitenkacheln. Um die Seitenkacheln leichter einschieben zu können, lösen Sie die Sechskantmuttern soweit wie nötig. Die Kacheln werden nun von oben in die Halteschienen eingeschoben. Ziehen Sie die Muttern der Kachelhalteschienen anschließend wieder an. Die Seitenkacheln werden am Ofenkörper vorne und hinten durch Metallschienen geführt. Sollten diese Schienen die Kacheln nicht berühren, können Sie die hintere Metallschiene verschieben. Lösen Sie hierzu die vier Schrauben des hinteren Abstrahlblechs und stellen dieses zur Seite. Die Schrauben der hinteren Metallschiene sind nun zugänglich. Lösen Sie die Halteschrauben der Schiene und schieben diese gegen die Kacheln. Anschließend können Sie die Schiene wieder festschrauben und das hintere Abstrahlblech montieren.


Hinter dem Rauchrohrstützen wird auf dem Ofenkörper das Konvektionsluftgitter montiert. Beachten Sie hierzu die Detailzeichnung in Abbildung C. Auf den Ofenkörper sowie die Seitenkacheln wird die Deckkachel gelegt. Kleben Sie auf der Unterseite der Deckkachel rechts und links in die Nut einen Streifen der selbstklebenden Dichtung. Zur Justierung der Deckkachel schrauben Sie einen Gewindestift in die Aufnahme vor dem Rauchrohrstützen.

Montage der Specksteinverkleidung

Die Specksteinverkleidung ist von Natur aus bruchempfindlich und daher mit größter Sorgfalt zu behandeln. Die Montage erfolgt analog zur Montage der Kachelverkleidung. Hier wird das selbstklebende Dichtband jedoch auf die oberen Seitensteine geklebt.

Montage der Speichersteine

Der Kaminofen Hark 44-5.5 ECOplus kann auf Wunsch mit Speichersteinen aus einer speziellen Vergussmasse versehen werden. Zur Montage dieser Speichersteine nehmen Sie zunächst die Deckkachel vom Ofenkörper herunter. Die Speichersteine werden in den Hohlraum gelegt, der sich hinter dem gerundeten Blech über dem Feuerraum befindet. Führen Sie die Speichersteine hinter dem Stegblech durch und legen sie in dem Hohlraum ab. Anschließend kann die Deckplatte wieder montiert werden (siehe Abb. C).

 **Jegliche Ein- und Umbauten in und an der Feuerstätte, die nicht ausdrücklich von uns als Hersteller autorisiert sind, führen zum Erlöschen der Typenprüfung, der CE-Kennzeichnung und der Betriebserlaubnis. Das gilt auch für sogenannte Zubehörteile, welche innerhalb des Feuerraumes zum Einsatz kommen sollen (z. B. Brennkörbe). Die Betriebserlaubnis erlischt auch bei der Verwendung von Brennstoffen, für welche die Feuerstätte nicht ausdrücklich freigegeben ist (vgl. Typenschild und Anleitung).**

Inbetriebnahme

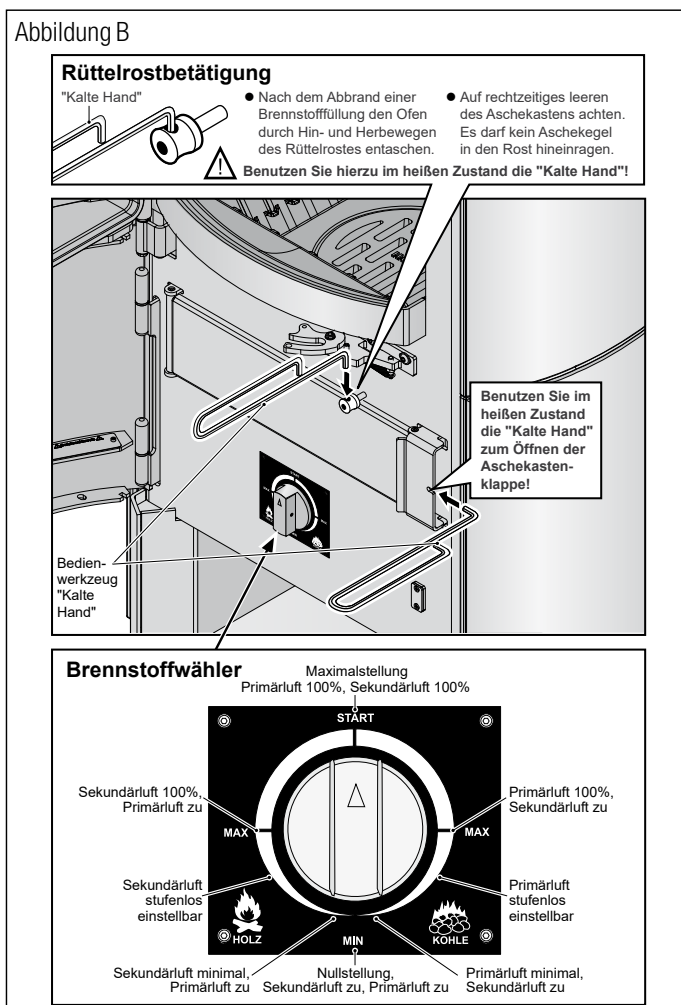
Wenn der Dauerbrandofen in Betrieb genommen wird, müssen die Absperrklappen der Verbrennungsluftleitungen, falls vorhanden, unbedingt geöffnet werden. Erst nach dem Erkalten des Ofens können die Absperrklappen wieder geschlossen werden. Zu diesem Zeitpunkt darf keine Glut mehr im Ofen sein.

⚠ Bitte beachten Sie, dass auf der Feuerstätte und in jeglichen Hohl- und Stauräumen von Feuerstätten keine brennbaren Materialien gelagert werden dürfen. Dies gilt selbstverständlich insbesondere für alle leicht entflammaren Gegenstände, wie z. B. Anzündmaterialien oder Brennstoffe. Auch rund um die Feuerstätte müssen brennbare Gegenstände mit einem Abstand gelagert werden, der mindestens den Angaben in der Bedienungsanleitung und auf dem Typenschild, als Mindestabstand zu brennbaren Bauteilen und Gegenständen, entspricht. Darüber hinaus können sich noch größere Abstände aus den Vorschriften des Lagergutes selbst ergeben.

Verbrennungsluftversorgung

Der Kaminofen HARK 44-5.5 ECOplus ist mit einer Verbrennungsluftsteuerung (Brennstoffwähler) ausgerüstet, mit dem Sie sowohl die Primärluft- als auch die Sekundärluftzufuhr steuern können. Die Primärluft wird dem Feuerraum von unten durch die Gussmulde zugeführt und wird in der Anheizphase sowie beim Betrieb mit Kohle benötigt.

Die Sekundärluft wird dem Feuerraum im oberen Bereich zugeführt und sorgt für eine Nachverbrennung der Heizgase. Diese wird beim Betrieb mit Holz benötigt. Der Verbrennungsluftregler befindet sich hinter der Vortür unterhalb des Aschekastens (Abb. B). Die Bedienung des Reglers entnehmen Sie bitte dem Punkt „Normale Inbetriebnahme“.



Wenn der Kaminofen nicht in Betrieb ist, schließen Sie die Verbrennungsluftzufuhr. Sie verhindern so, dass es zu Zugerscheinungen durch die Verbrennungsluftöffnungen im Kaminofen kommt. Stellen Sie hierzu den Brennstoffwähler im Kohlebrand auf die Nullstellung.

Erstes Anheizen

Verwenden Sie zum Anzünden weder Spiritus, Benzin noch andere flüssige Brennstoffe. Machen Sie sich mit der Brennregulierung Ihres Kaminofens vertraut. Hark-Kaminöfen sind mit hochhitzebeständigem Lack beschichtet. Dieser härtet erst bei den ersten Heizvorgängen aus. Vorrübergehender Geruch durch Einbrennen des Lackes lässt sich nicht vermeiden. Sorgen Sie während dieser Zeit für eine gute Durchlüftung (Durchzug/Querlüftung) des Aufstellraumes. Die Nennwärmeleistung des Ofens kann zum forcierten Einbrennen des Lackes kurzzeitig auch etwas überschritten werden, wenn der Ofen dabei unter Aufsicht bei guter Raumlüftung betrieben und die Temperatur der Umgebungsflächen dabei kontrolliert wird. Berühren Sie bei den ersten Heizvorgängen nicht den Lack des Ofens. Durch Berührung könnten an der, noch nicht vollständig ausgehärteten Beschichtung, Schäden entstehen.

Bitte beachten Sie, dass hochitzefeste Spezial-Ofenlacke keinen Korrosionsschutz bieten können. So kann es bei zu feuchter Reinigung des Ofens oder des Fußbodens in Ofennähe oder bei der Aufstellung in feuchten Räumen zur Bildung von Flugrost kommen.

Normale Inbetriebnahme

Im kalten Zustand des Dauerbrandofens nehmen Sie folgende Grundeinstellungen vor. Stellen Sie den Brennstoffwähler auf die Stellung „START“ (Abb. B). Legen Sie einen Holzzscheit quer parallel zur Tür, vorne in die Gussmulde der Feuerstätte. Auf diesen Holzzscheit legen Sie zwei weitere Holzzscheite rechtwinkelig zur Tür in den Feuerraum. Zwischen die beiden oberen Holzscheite legen Sie zwei Kamin- oder Grillanzünder. Auf die Holzscheite legen Sie eine großzügige Menge klein gespaltenes Anzündholz. Die Abbildungen in der „Kurzanleitung zum Anfeuern“ verdeutlichen Ihnen die o. g. Schritte. Verwenden Sie zum Anzünden kein Papier oder Pappe, sondern nur Kamin- bzw. Grillanzünder!

Zünden Sie die Kaminanzünder an und verschließen Sie die Feuerraumtür. Lassen Sie diese Holzaufgabe mit geöffnetem Brennstoffwähler herunterbrennen, bis eine Grundglut vorhanden ist. Je nach Holzgüte, Schornsteinzug und Witterung dauert diese Verbrennungsphase unterschiedlich lange.

Legen Sie auf diese Grundglut zwei weitere Holzscheite parallel zur Feuerraumscheibe auf und verschließen die Feuerraumtür. Sind auch diese Holzscheite rundherum angebrannt, sollten Ofen und Abgassystem weitgehend die Betriebstemperatur erreicht haben.

Jetzt können Sie den Brennstoffwähler nach links auf „MAX“ stellen. Der Brennstoffwähler rastet automatisch auf der größten Einstellung im Holzbrand ein. Sie können den Abbrand über diese Rasterstellung hinaus noch weiter drosseln. Sie müssen jedoch darauf achten, dass das Holz immer mit einem klar erkennbaren Flammenbild verbrennt.

Die hier benannte Menge an Anzündholz und der Zeitpunkt der Reduzierung der Verbrennungsluft können nur Anhaltswerte darstellen. Die optimale Menge bzw. die besten Reglereinstellungen hängen ganz erheblich von Art und Feuchtegehalt des Brennstoffs, der Witterung und den örtlichen Gegebenheiten (vor allem Schornsteinzug) ab. Mit den ersten Brennstoffauflagen kann man nicht im reduzierten Betrieb sparsam heizen.

Zuerst muss genügend Holz schnell und mit viel Sauerstoffzufuhr verbrannt werden, bis die Feuerstätte und der Schornstein Betriebstemperatur erreicht haben und gut „ziehen“.

Das erkennen Sie daran, dass sich die beim Anfeuern vorübergehend schwarz verfärbten Schamottesteine frei brennen und ihre ursprünglich helle Farbe wieder annehmen.

Für einen sicheren Betrieb der Feuerstätte beachten Sie bitte unbedingt die folgenden „Wichtigen Hinweise“:

Wichtige Hinweise zum sachgerechten und gefahrlosen Betrieb Ihrer Feuerstätte.

Moderne Feuerstätten erfüllen sehr hohe Anforderungen an die Dichtheit des Feuerraums und der Luftregler. Dies gewährleistet eine hocheffiziente Verbrennung mit einem sehr hohen Wirkungsgrad.

Damit nimmt jedoch naturgemäß auch die Gefahr einer Verpuffung bei unsachgemäßem Betrieb zu. Wenn stark ausgasende Brennstoffe, wie zum Beispiel Holz, mit Sauerstoffmangel verbrannt werden, nehmen Rußanteile und Schadstoffe im Rauchgas zu. Verpuffungsgefahr entsteht, wenn dem Brennstoff zuviel Sauerstoff entzogen wird, so dass in größerem Umfang unverbrannte, aber zündfähige Gase im Feuerraum und Abgassystem entstehen und verweilen.

Dieser Zustand kann zum Beispiel entstehen, wenn Brennstoff auf die Glut im heißen Feuerraum nachgelegt wird, ohne dass die Luftregler gleichzeitig ausreichend geöffnet werden. Das Brenngut wird aufgrund der Glut und Hitze ausgasen, ohne dass die Gase gleich vollständig verbrannt werden.

Wenn dann plötzlich Sauerstoff zugeführt wird (Luftregler oder Feuerraumtür schlagartig öffnen), können die unverbrannten Gase explosionsartig „verpuffen“.

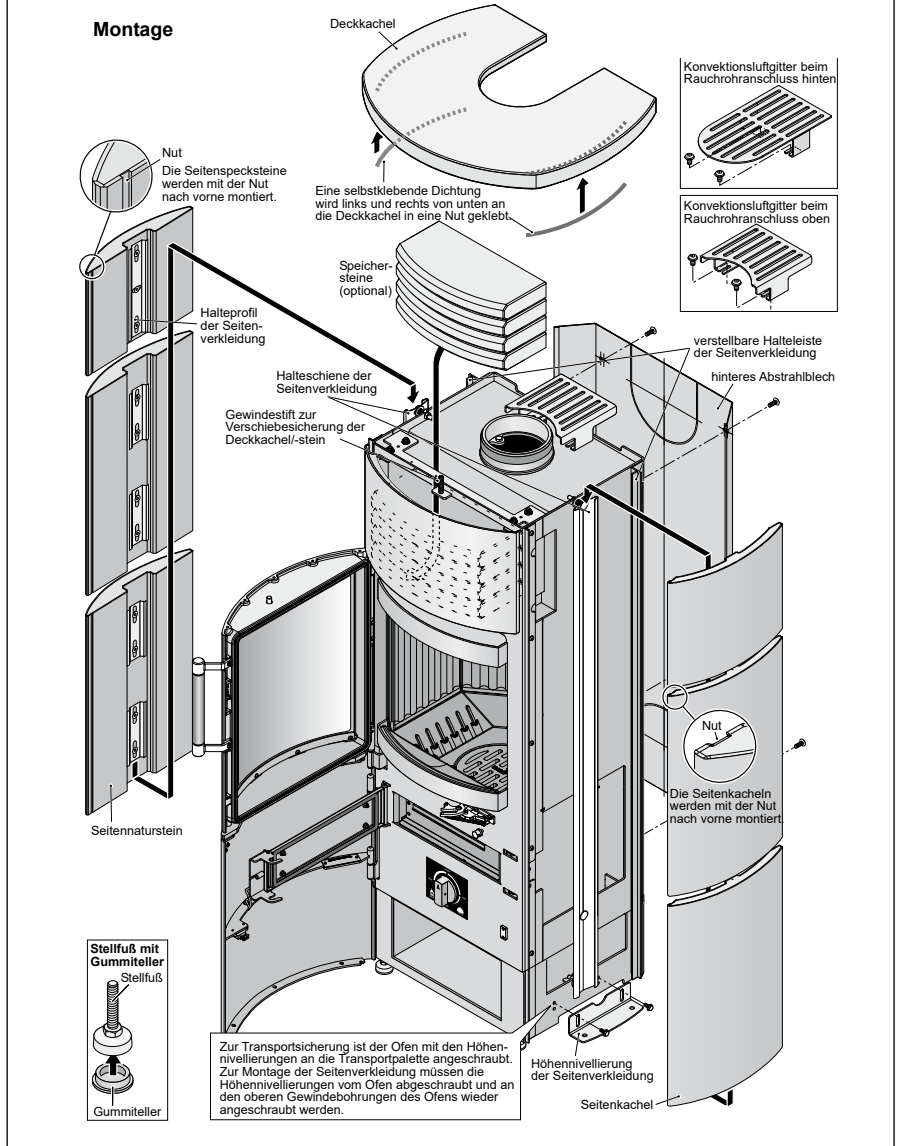
Um einer Verpuffung vorzubeugen, ist daher grundsätzlich darauf zu achten, dass das Brenngut (insbesondere Holz oder Holzprodukte) nie mit zu starker Reduzierung der Luftzufuhr gefeuert wird.

Holz lässt sich zwar mit reduzierter Luftzufuhr verbrennen, jedoch soll stets ein klar erkennbares Flambild gewährleistet bleiben. Holz darf nicht „kokeleind“ verfeuert werden. Wenn Sie dies und die weiteren Hinweise der Bedienungsanleitung beachten, können Sie Ihren Dauerbrandofen sorglos betreiben und sich an seiner beeindruckenden Wärmeleistung und Regelbarkeit erfreuen.


Betrieb mit Kohleprodukten

Wenn Sie Ihren Dauerbrandofen mit Kohleprodukten (Braunkohlebriketts oder Steinkohle) betreiben möchten, sollten Sie diesen zunächst mit Holz in Betrieb nehmen. Gehen Sie hierzu genau nach dem Absatz „Normale Inbetriebnahme“ vor. Wenn der Zeitpunkt erreicht ist, dass Sie im Holzbetrieb die Betriebstemperatur von Ofen und Abgassystem erreicht haben (guter Zug und spürbare Hitzeentwicklung), legen Sie 2 kg Steinkohle oder 2-3 Braunkohlebriketts auf. Lassen Sie

Abbildung C



den Brennstoffwähler noch für 10 – 15 Minuten auf der Stellung „START“ stehen. Anschließend können Sie den Brennstoffwähler nach rechts auf „MAX“ stellen. Der Brennstoffwähler rastet automatisch auf der größten Einstellung im Kohlebrand ein. Sie können den Abbrand über diese Rasterstellung hinaus noch weiter drosseln, jedoch darf der Brennstoffwähler nie bis auf die Nullstellung gerastet werden, da sonst keine Verbrennungsluft mehr zugeführt wird (Abb. B). Die Nullstellung im Kohlebrand darf nur gewählt werden, wenn der Kaminofen nicht in Betrieb ist. So ist gewährleistet, dass keine Raumluft durch Kaminofen und Schornstein ins Freie geführt wird. Weitere Hinweise zur Kohlefeuerung finden Sie auf Seite 14.

 **Der Dauerbrandofen, insbesondere die Stahloberfläche, die Sichtscheibe, die Rüttelrostbetätigung, der Aschekasten, die Aschekastenklappe und der Türgriff sind beim Betrieb sehr heiß. Achtung Verbrennungsgefahr! Vermeiden Sie unbedingt diese Teile mit bloßer Hand zu berühren. Führen Sie alle Tätigkeiten am heißen Kaminofen mit dem Schutzhandschuh bzw. der „kalten Hand“ durch, die im Lieferumfang enthalten sind (siehe Abb. B).**

Betriebsweise in der Übergangszeit

Bei wechselndem Luftdruck, sowie starkem Wind, kann es bei stark steigender bzw. höherer Außentemperatur (etwa ab 15° C) u. U. zu Beeinträchtigungen des Schornsteinzuges kommen, so dass die Rauchgase schlecht abgeführt werden. Es ist darauf zu

achten, dass in dieser Zeit bei eventuell unzureichendem Zug auf eine Inbetriebnahme der Feuerstätte verzichtet werden muss.

Während dieser Zeit keinesfalls den Brennstoffwähler bis zu seiner kleinsten Einstellung drosseln. In diesem Falle den Brennstoffwähler des Ofens so einstellen, dass der Brennstoff sichtbar brennt. Rütteln Sie die Asche regelmäßig ab.

Bei einer zu kleinen Einstellung der Verbrennungsluftzufuhr können erfahrungsgemäß Beeinträchtigungen des Schornsteinzuges auftreten. Dies kann auch zur Verrußung des Sichtfensters führen. Im Normalfall brennt die Ruß-Schicht von selbst wieder ab, wenn der Ofen mit geöffneten Reglern und entsprechend Brennstoff betrieben wird. Evtl. mit nicht scheuernden Reinigungsmitteln nachreinigen.

Betriebsempfehlung zur Verbrennung mit Holz

Es darf nur naturbelassenes, stückiges Scheitholz verbrannt werden (trocken und unbehandelt lt. Verordnung zum Bundes-Immissionschutzgesetz). Die Scheitlänge muss der Feuerraumtiefe bzw. -breite angepasst werden.

Scheitholz mit einer Länge von 25 bis 30 cm ist am besten geeignet. Der Umfang der Scheite sollte, wie bei handelsüblichem Scheitholz, ca. 25 bis 30 cm betragen. Heizen Sie nur mit trockenem Holz (Restfeuchte unter 20 %). Geeignete Messgeräte sind im Fachhandel oder bei der Firma HARK erhältlich. Die Holzfeuchte wird im Inneren, in der Mitte eines Holzschaites gemessen. Unmittelbar vor der Messung wird der zu prüfende Holzschait gespalten. Das Messgerät wird quer zur Faserrichtung angesetzt. Zu feuchtes Holz hat einen zu geringen Heizwert, führt zu verrußten Scheiben und kann eine Schornsteinversottung begünstigen. Verbrennen Sie keine Abfälle, insbesondere keine Kunststoffe! In den Abfallmaterialien sind Schadstoffe enthalten die dem Ofen, dem Schornstein und der Umwelt schaden. Die

Verbrennung von Hausmüll ist nach dem Bundes-Immissionschutzgesetz verboten! Beschichtete Holzreste sowie Spanplatten dürfen auf keinen Fall verfeuert werden. Durch die Verfeuerung ungeeigneter Brennstoffe kann sich Glanzruß im Schornstein bilden, der einen Schornsteinbrand zur Folge haben kann. Im Fall eines Schornsteinbrandes verschließen Sie sofort alle Luftöffnungen am Kaminofen und informieren die Feuerwehr. Bei Beachtung unserer Hinweise ist ein Schornsteinbrand jedoch auszuschließen.

In der Anheizphase führen Sie dem Holz sowohl Primär- als auch Sekundärluft zu. Anschließend wird die Primärluft geschlossen und über die Sekundärluft gesteuert.

Grundsätzlich ist der Brennstoff Holz nur bedingt regelbar. Deshalb ist ein gleichmäßiger Abbrand nur begrenzt möglich. In begrenztem Umfang kann mit der Aufgabe und der Menge die Leistung beeinflusst werden; d.h. große Holzschaiten reduzieren die Abbrandgeschwindigkeit und begünstigen einen gleichmäßigen Abbrand. Kleine Holzschaiten brennen schneller ab und führen kurzzeitig zu höherer Leistung. Durch den starken Entgasungsprozess beim Brennstoff Holz kann es beim Öffnen der Feuerraumtür zum Rauchaustritt kommen. Es ist zu empfehlen, die Feuerraumtür grundsätzlich nicht zu öffnen, bevor eine Brennstofffüllung bis zur Glutbildung heruntergebrannt ist.

Brennstoffmenge

Der Kaminofen ist mit zwei verschiedenen Nennwärmeleistungen lieferbar. Über welche Nennwärmeleistung Ihr Kaminofen verfügt, entnehmen Sie bitte dem Typenschild. Die zulässigen Brennstoffmengen sind in den folgenden Tabellen (für jede Nennwärmeleistung eine Tabelle) aufgeführt.

Entaschen des Ofens

Nennwärmeleistung 5 Kilowatt (kW)	Auflagemenge pro Stunde in kg bei Nennwärmeleistung (Normalleistung)	Auflageanzahl pro Stunde in Stück bei Nennwärmeleistung (Normalleistung)
Scheitholz	1,3	2 Scheite
Braunkohlebrikett	1,1	2 Stück
Steinkohle (Ancit, Nussgröße 3)	0,8	
Steinkohle in Dauerbrandbetrieb	einmalige Brennstoffauflage von max. 5kg, jedoch nicht pro Stunde (siehe Hinweise Seite 14)	
Holzbrikett	Siehe nächste Tabelle	

Nennwärmeleistung 8 Kilowatt (kW)	Auflagemenge pro Stunde in kg bei Nennwärmeleistung (Normalleistung)	Auflageanzahl pro Stunde in Stück bei Nennwärmeleistung (Normalleistung)
Scheitholz	2,1	2 - 3 Scheite
Braunkohlebrikett	1,8	3 - 4 Stück
Steinkohle (Ancit, Nussgröße 3)	1,3	
Steinkohle in Dauerbrandbetrieb	einmalige Brennstoffauflage von max. 5kg, jedoch nicht pro Stunde (siehe Hinweis Seite 14)	
Holzbrikett	Holzbriketts bestehen aus hochverdichteten Holzspänen. Sie dürfen keine Bindemittel oder Zusatzstoffe wie Paraffin enthalten. Es gibt Holzbriketts, bei denen die Heizleistung von einem Stück schon die Nennwärmeleistung des Ofens überschreitet! Die Angaben zur Heizleistung auf der Verpackung sind daher genau zu beachten. Gegebenenfalls kann der Brennstoffhändler Auskunft zur Heizleistung (kW) machen.	

Zu Ihrer Orientierung:

- Ein Holzschait aus Buche hat eine Länge von ca. 25 cm und einen Umfang von ca. 25 cm (Durchmesser ca. 8 – 10 cm) mit einem Gewicht von ca. 0,8 kg.
- Ein Braunkohlebrikett wiegt ca. 0,55 kg.
- 2 kg Steinkohle in einen Putzeimer gefüllt, entsprechen etwa 3,5 Litern, 5 kg Steinkohle etwa 8 Litern.

In dieser Tabelle können Sie die, für Ihren Dauerbrandofen zulässigen, Brennstoffmengen ablesen, die innerhalb von einer Stunde aufgelegt werden dürfen. Diese Brennstoffmenge wird jedoch nicht auf einmal in den Feuerraum gelegt, sondern der Feuerstätte in zwei oder drei Auflagen zugeführt. Grundsätzlich sollten Sie jedoch beachten, dass Sie erst dann wieder Brennstoff nachlegen, wenn die vorhergehende Brennstoffauflage weitgehend heruntergebrannt ist. Dies erkennt man daran, dass ein Glutbett entstanden ist, und die Flammenbildung dem Ende zugeht. Wenn Brennstoff nachgelegt wird, bevor dieser Zustand erreicht ist, kann dies auch zu einer Überlastung der Feuerstätte führen. Zudem hat das Öffnen der Tür bei langer Flammenbildung den Nachteil, dass übermäßig Rauch austreten kann. Gerade bei Kohleprodukten beträgt die Brenndauer einer Auflage mehrere Stunden. Hier sollten Sie erst weiteren Brennstoff auflegen, wenn Sie sehen, dass die Kohlestücke weitgehend verbrannt sind. Nach Erreichen der Betriebstemperatur von Feuerstätte und Schornstein müssen die Luftregler eingeregelt werden.

Beim Betrieb mit Holz ist der Primärluftregler tendenziell zu schließen und über den Sekundärluftregler zu regeln, beim Betrieb mit Kohle Sekundärluftregler schließen und über den Primärluftregler regeln (siehe auch Hinweise im Kapitel "Normale Inbetriebnahme" auf Seite 4).

! Der Dauerbrandofen darf nur mit den angegebenen Brennstoffen betrieben werden, alle anderen Brennstoffe sind nicht zulässig.

Gefahrenhinweise für Feuerstätten in brennbarer Umgebung!

Die Tabelle gibt die erforderliche Brennstoffmenge an, um die Nennwärmeleistung (Normalbetrieb) des Ofens zu erreichen. Die auf dem Typenschild und in dieser Bedienungsanleitung angegebenen Abstände zu brennbaren Bauteilen und Einrichtungsgegenständen sind nur dann ausreichend, wenn die Feuerstätte nicht überlastet wird! Achten Sie darauf, dass Sie die angegebenen Brennstoffmengen in keinem Fall überschreiten. Brennbare Bauteile und Einrichtungsgegenstände dürfen nie mehr als 85°C erhitzt werden (Brandgefahr). Eine nicht brennbare Anbauwand geringer Stärke mit rückseitig angebauten Einbaumöbeln ist wie eine brennbare Wand zu behandeln (Mindestabstände einhalten). Eine Überlastung der Feuerstätte kann zu vorzeitigem Verschleiß und Schäden führen. Für die Folgen einer Überlastung der Feuerstätte werden Garantie, Gewährleistungs- und Haftungsansprüche jeglicher Art ausdrücklich ausgeschlossen.

Der Ofen muss nach dem Abbrand einer Brennstofffüllung durch Hin- und Herbewegen der Rüttelrostbetätigung entascht werden. Durch Bewegung des Drehrostes (Rüttelung) fällt die Asche in den Aschekasten. Es ist darauf zu achten, dass der Aschekasten rechtzeitig entleert wird. Es muss vermieden werden, dass der Aschekegel in den Rost hineinragt. Der Feuerrost wird dann nicht mehr ausreichend gekühlt und verformt sich. Sorgen Sie dafür, dass nur kalte Asche in die Mülltonne gelangt, um eine Brandgefahr zu vermeiden. Im Ofenkorpus finden Sie unter dem Aschekasten einen Deckel. Wenn Sie den vollen Aschekasten zur Mülltonne bringen, können Sie diesen Deckel verwenden. Achten Sie darauf, dass Sie den Aschekasten ohne Deckel wieder unter den Feuerrost schieben.

Wartungs- und Reinigungshinweise

Der Kaminofen und die Rauchrohre sind je nach Erfordernis, mindestens jedoch 2x jährlich, gründlich zu reinigen. Diese Wartung fällt nicht in den Zuständigkeitsbereich des Schornsteinfegers sondern in den des Betreibers. In dem Rauchrohrknie befindet sich eine Reinigungsöffnung. Schrauben Sie den Deckel auf und entfernen den Ruß in beiden Richtungen aus dem Rauchrohr. Dies kann beispielsweise mit einem Aschespezialsauger und einer Kesselreinigungsbürste erfolgen. Achten Sie darauf, dass die Feuerraumtür und alle Luftregler hierbei geschlossen sind.

Die ECOplus-Filterelemente bestehen aus einer Schaumkeramik, deren Zellen trotz kompakter Außenmaße eine sehr große Oberfläche bilden. Die große Oberfläche bietet in Verbindung mit der verwinkelten Zellstruktur eine sehr gute Aufnahme für Partikel (Kleinstteile, Staub, Ruß, Schadstoffe) im Rauchgas der Feuerstätte. In den Kaltphasen der Verbrennung (Anheizen, Abkühlen, Schwachlast) lagern sich solche Partikel bestimmungsgemäß auf der Filterfläche ab. Wenn die Betriebstemperatur erreicht ist (Nennwärmeleistung), wird der Filter so heiß, dass die abgelagerten Partikel verbrennen und ein Selbstreinigungseffekt eintritt.

Nachdem der Filter auf Betriebstemperatur aufgeheizt wurde, verbleiben im und am Filter nur noch wenig Partikel, die auch mit hoher Hitze nicht nachverbrennbar sind. Diese Partikel sind zum überwiegenden Teil nicht mehr gesundheitsschädlich. Je nach Betriebsweise und verwendeten Brennstoffen (Art und Qualität), müssen die Filter ab und an gereinigt werden. Dazu sollen die Filterelemente vorsichtig aus dem Feuerraum entnommen werden (keine Gewalt anwenden, möglichst nicht anecken; Seite 9 oben).

Für die Filter gibt es folgende Reinigungsmöglichkeiten:

1. Die Filterelemente können unter laufendem Wasser ausgespült werden. Optimal ist ein weicher Brausestrahl. Vor dem Wiedereinbau bitte gründlich abtrocknen lassen.
2. Wenn ein Luftkompressor vorhanden ist, kann man die Filterelemente gegebenenfalls auch vorsichtig im Freien ausblasen (Luftdruck einregulieren, bzw. Luftpistole nicht direkt auf den Filter aufsetzen).
3. Unkompliziert ist auch das beidseitige Absaugen der Filterelemente mit einem weichen Bürstenaufsatz für den Staubsauger.

Wenn man einen neuen oder gereinigten Filter gegen das Licht hält, muss ein Durchlass optisch erkennbar sein (Lichtpunkte erkennbar).

Auch der Innenraum des Kaminofens muss in Abhängigkeit von der Nutzungsintensität und den verwendeten Brennstoffen regelmäßig von losem Ruß und Asche gereinigt werden. Oberhalb der Schaumkeramik-Filter befinden sich gegebenenfalls noch weitere Rauchgasumlenkplatten (siehe Abbildungen auf Seite 9). Entnehmen Sie die Umlenkplatten vorsichtig aus dem Feuerraum und entfernen Sie die Rußablagerungen mit geeigneten Werkzeugen und / oder einem Industriestaubsauger. Der restliche Feuerraum und auch der Einschub für den Aschekasten unterhalb des Gussrostes kann gründlich mit einem Industriestaubsauger ausgesaugt werden. Chemische Reinigungsmittel sind in aller Regel nicht nötig oder vorteilhaft. Fester anhaftende Rückstände im oberen Bereich des Feuerraums (Rauchsammler) lassen sich bei Bedarf mit einer handelsüblichen Kesselreinigungsbürste aus Kunststoff entfernen.

Der Schornstein muss ebenfalls regelmäßig durch den Schornsteinfeger gereinigt werden. Über die notwendigen Intervalle gibt Ihr zuständiger Schornsteinfegermeister Auskunft.

Der Kaminofen sollte regelmäßig durch einen Fachmann überprüft werden.


Der Kaminofen Hark 44-5.5 GT ECOplus ist, wie oben erwähnt, mit hochhitzebeständigem Speziallack beschichtet. Wenn der Lack nach mehrmaligem Heizen eingebrannt ist, kann die Oberfläche mit einem leicht angefeuchteten, weichen Reinigungstuch gereinigt werden. Schadhafte Stellen können mit Farbspray (erhältlich im HARK-Zubehörprogramm) nachbehandelt werden, nachdem sie mit feiner Stahlwolle (bitte keinerlei Schmirgelpapier verwenden!) gesäubert wurden. Beachten Sie hierzu die spezielle Reparaturanleitung.

Bei falsch aufgelegtem oder feuchtem Holz kann das Sichtfenster in der Feuerraumtür verrußen. Dieses kann bei leichtem Belag mit Glasreiniger gereinigt werden. Verwenden Sie nur handelsübliche, nicht kratzende Glasreiniger. Reinigungsmittel, speziell Glasreiniger sind aggressiv und können den Ofenlack und die Dichtungen schädigen. Vermeiden Sie daher den Kontakt von Reinigungsmitteln mit den Lackflächen und den Dichtungen. Wenn Sie Reinigungsmittel aus einer Sprühflasche verwenden, sprühen Sie diese zunächst in einen Lappen und tragen die Reinigungsmittel mit einem Lappen auf. Reinigen Sie das Glas nur im kalten Zustand.

Rauchumlenkplatte, Schamotteplatten und Rüttelrost können nach langem Gebrauch verschleifen, sie können aber leicht getauscht werden. Verchromte, bzw. vergoldete Ofenteile dürfen nur mit einem sehr weichen Tuch, mit wenig Druck, vorsichtig abgewischt werden. Verwenden Sie keine Putzmittel. Abriebgefahr!!!

Kaminöfen der Bauart A 1

Kaminöfen der Bauart A 1 sind nur zum Betrieb mit geschlossenem Feuerraum bestimmt. Die Feuerraumtür darf nur zur Brennstoffaufnahme geöffnet und muss anschließend sofort wieder geschlossen werden. Wenn der Kaminofen nicht betrieben wird, ist die Feuerraumtür geschlossen zu halten. Bei Kaminöfen der Bauart A 1 ist der Anschluss an mehrfach belegte Schornsteine möglich; für die Schornsteinbemessung gilt EN 13384.

 Die Anwesenheit von Kindern in der Nähe Ihres Heizgerätes sollte ausschließlich unter Aufsicht von Erwachsenen erfolgen. Die Bedienung der Feuerstätte darf nur durch Personen erfolgen, die die Bedienungsanleitung gelesen haben oder entsprechend eingewiesen wurden. Beim Verkauf der Feuerstätte händigen Sie auch die Bedienungsanleitung aus. Bei Nichtbeachtung der vorgenannten Hinweise entfällt jeglicher Garantieanspruch.

Bitte beachten Sie, dass feuerberührte Teile sowie Verschleißteile wie Schamottesteine, Dichtungen, Glasscheiben und Gussroste nicht unserer Garantie und Gewährleistung unterliegen. Diese sind jedoch leicht austauschbar und damit Sie sich langfristig an Ihrem Kaminofen erfreuen können, sichern wir Ihnen eine mehrjährige Nachlieferfrist für die Ersatzteile zu. Es dürfen nur Original Hark-Ersatzteile verwendet werden.

Technische Daten:

Nennwärmeleistung	8 kW	5 kW
Gewicht mit Keramikverkleidung	257 kg	
Gewicht mit Specksteinverkleidung	313 kg	
erforderlicher Förderdruck*	0,12 mbar	
Abgasmassenstrom*	4,2 g/s	3,6 g/s
Abgastemperatur*	261 °C	289 °C
zugelassene Brennstoffe	Scheitholz, Braunkohlebrikett, Anthrazit-Nuss 3, Anthrazit-Brikett (25g)	

* Werte sind angegeben für Scheitholz

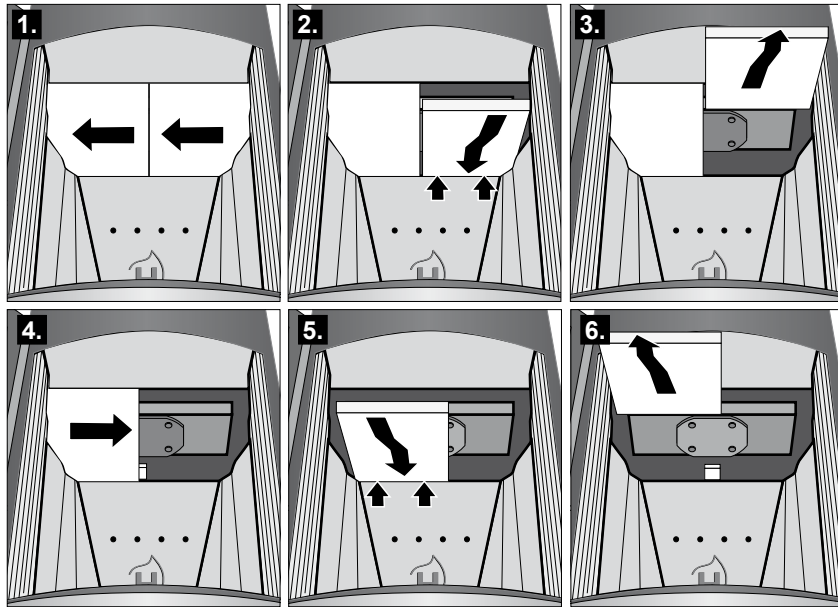
Weitere nützliche Tipps zum Betrieb Ihres Kaminofens finden Sie auf unserer Website www.hark.de unter der Rubrik FAQ.

Störung	mögliche Ursachen	Abhilfe
Ofen entwickelt Rauch auf der Oberfläche und riecht	bei den ersten Heizvorgängen brennt die Ofenfarbe ein	Ofen gut durchheizen und für ausreichende Durchlüftung sorgen
Ofen zieht nicht beim Anheizen	Schornsteinzug zu schwach, Stau oder Rückstau im Schornstein, Filter verstopft	Schornstein auf Dichtheit prüfen; offenstehende Türen, Klappen und Schieber anderer, an den gleichen Schornstein angeschlossener Feuerstätten dicht schließen, evtl. Schornsteinfeger zu Rate ziehen; Filter reinigen
Feuer brennt nicht an	zu wenig Verbrennungsluft; Regler zu klein eingestellt; feuchtes Brennmaterial, Filter verstopft	Reglerstellung erhöhen, trockenes, kleingespaltenes Brennholz verwenden, Filter reinigen
Beim Nachlegen entweicht Rauch in den Raum	zu geringer Schornsteinzug, Ruß und Asche verengen die Rauchrohre, Filter sind verstopft bzw. haben sich zugesetzt	Überprüfung durch den Schornsteinfeger, zu geringe Schornsteinhöhe? Rauchgasrohre und Abzugbereich oberhalb des Brennraums reinigen; Filter reinigen
Ständig verrußte Brennraumscheiben	zu feuchtes Brennmaterial, zu geringe Brennraumtemperatur	unbedingt auf gut getrocknetes Kaminholz achten, mehr Brennstoff und Luft zuführen
Schamottesteine im Brennraum reißen	durch den Restwassergehalt in den Schamottesteinen können Risse entstehen. Dadurch wird die Funktion und die Sicherheit des Ofens nicht beeinträchtigt.	
Metalloberfläche wird grau	besonders im Bereich der Türen und des Warmhaltefaches verfärbt sich die Lackierung, wenn die Temperatur von ca. 600°C überschritten wird (Überhitzung)	verfärbte Oberfläche mit Stahlwolle reinigen und mit hitzebeständiger Ofenfarbe überlackieren. Überhitzung des Gerätes vermeiden
Hinteres Abstrahlblech knackt	Das Abstrahlblech wurde zu fest am Ofenkörper befestigt	Alle Sechskantmutter bzw. Befestigungsschrauben des Abstrahlbleches leicht lösen, um eine Ausdehnung des Bleches zu gewährleisten

Hark 44-5.5 ECOplus, Ausbau der Heizgasumlenkplatten

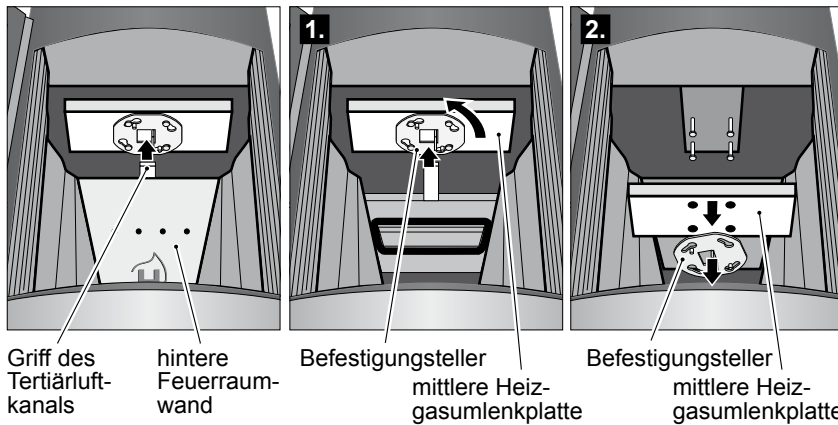
1. Entnehmen Sie die Filter.

Blick von unten in den Feuerraum



2. Schieben Sie am Griff den Tertiärluftkanal nach oben. Entnehmen Sie die hintere Feuerraumwand.

3. Drücken Sie den Befestigungsteller nach oben, drehen Sie ihn und entnehmen Sie ihn zusammen mit der mittleren Heizgasumlenkplatte.

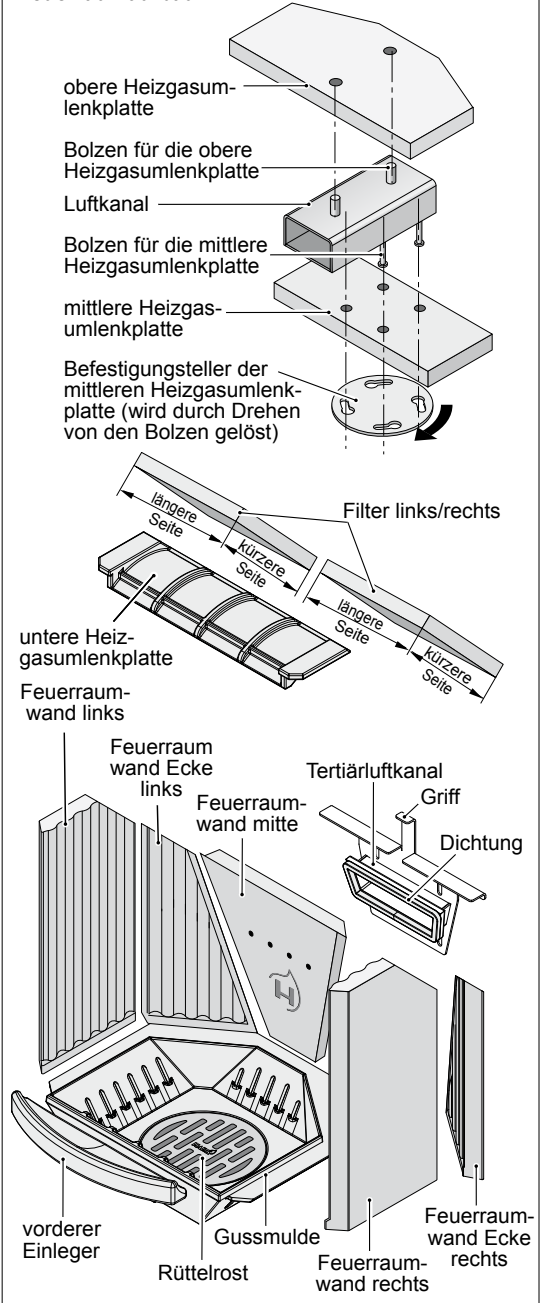


Griff des Tertiärluftkanals
hintere Feuerraumwand

Befestigungsteller
mittlere Heizgasumlenkplatte

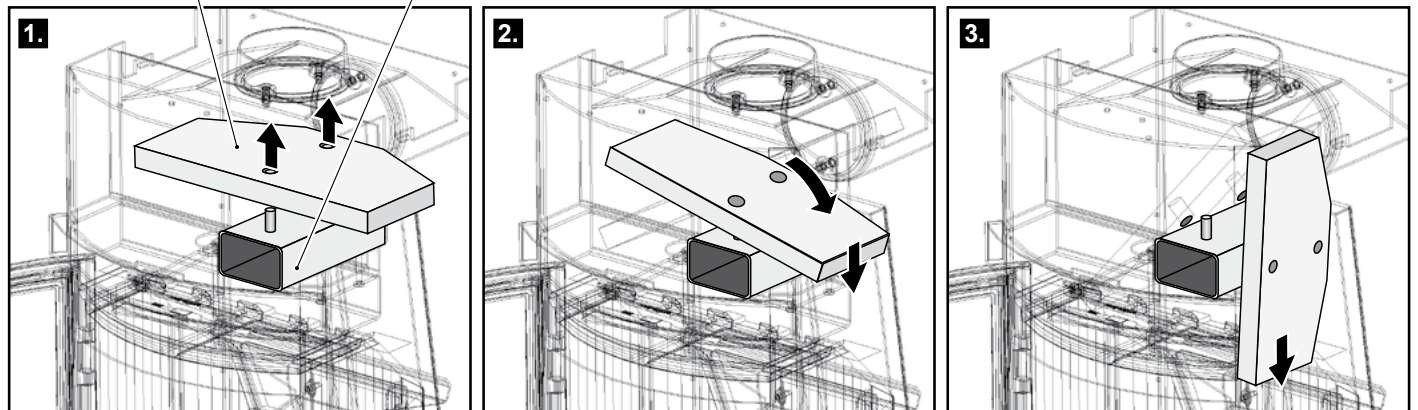
Befestigungsteller
mittlere Heizgasumlenkplatte

Feuerraumaufbau



4. Die Bolzen des Tertiärluftkanals greifen in die Bohrungen der oberen Heizgasumlenkplatte. Heben Sie die obere Heizgasumlenkplatte aus den Bolzen, schwenken Sie die Platte seitlich herunter und entnehmen sie.

obere Heizgasumlenkplatte Luftkanal



Die Bolzen des Luftkanals greifen in die Bohrungen der oberen Heizgasumlenkplatte.

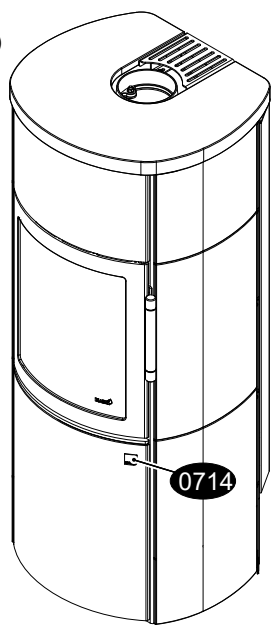
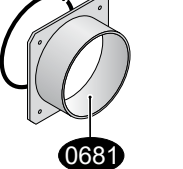
Heben Sie die obere Heizgasumlenkplatte aus den Bolzen.

Schwenken Sie die obere Heizgasumlenkplatte seitlich herunter und entnehmen sie

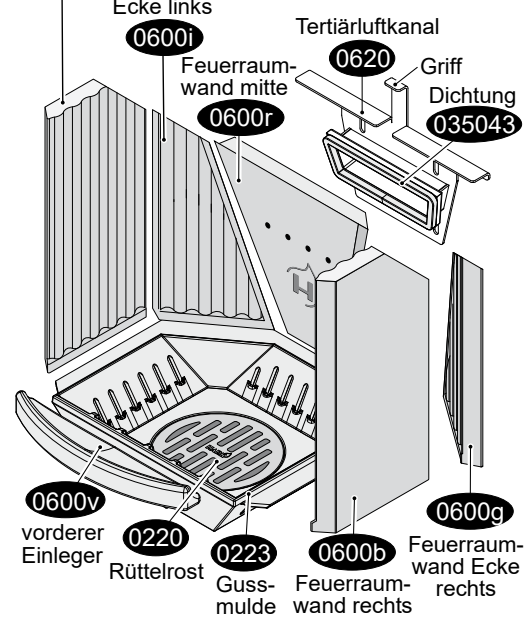
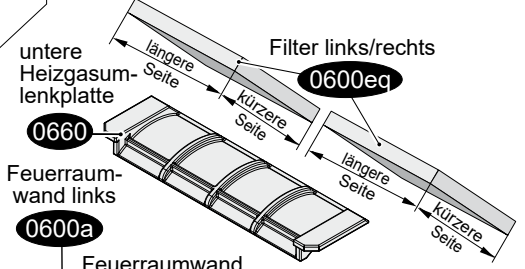
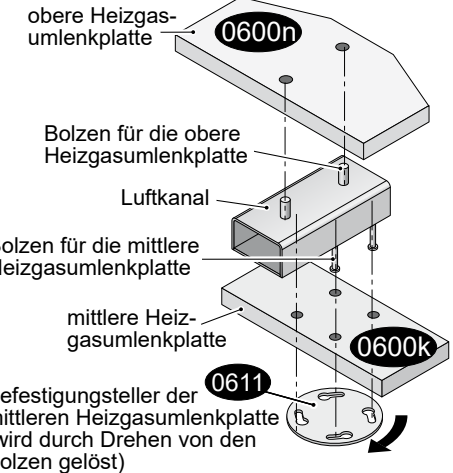
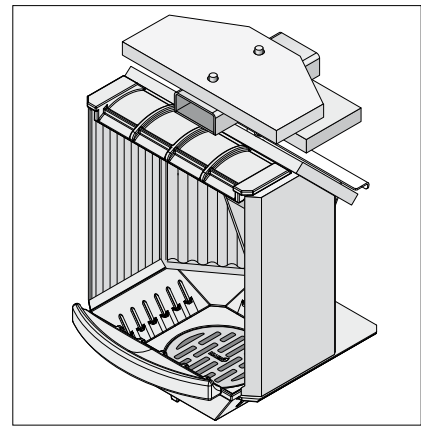
Der Einbau erfolgt in umgekehrter Reihenfolge.

Hark 44 - 5.5.03 GT ECOplus Ersatzteile

- 0100 Sichtfenster der Feuerraumtür
- 0109 Halteblech für Sichtfenster (Scheibeninnenrahmen)
- 0156 Kontaktplatte
- 0180 Warmhaltefach geschlossen
- 0200 Feuerraumtür komplett
- 0205 a Scharnier oben der Feuerraumtür
- 0205 b Scharnier unten der Feuerraumtür
- 0207 Riegel-Feuerraumtür
- 0208 a Feuerraumtürverriegelung (Schloss) komplett oben
- 0208 b Feuerraumtürverriegelung (Schloss) komplett unten
- 0209 Feder für Feuerraumtürverriegelung (Schloss)
- 0211 Türfeder
- 0218 Konvektionsluftgitter beim Rauchrohranschluss hinten
- 0218 Konvektionsluftgitter beim Rauchrohranschluss oben
- 0220 Rüttelrost
- 0222 Gestänge Rüttelrostbetätigung
- 0223 Gussmulde
- 0231 Bedienknopf
- 0256 Stellfuß mit Gummiteiler
- 0260 h Kachelhalteleiste hinten links/rechts
- 0260 hk Kachelhalteleiste hinten links/rechts, kurz
- 0260 v Kachelhalteleiste vorne links/rechts
- 0260 vk Kachelhalteleiste vorne links/rechts, kurz
- 0262 Höhengnivellierung
- 0261 Halteschiene der Seitenverkleidung
- 0263 Halteprofil der Seitenverkleidung
- 0265 Gewindestift (Verschiebesicherung)
- 0310 Feuerraumtürgriff
- 0350 06 Dichtung Verbrennungsluftstutzen/Ofenkörper
- 0350 07 Dichtung Abgasstutzen/Ofenkörper
- 0350 10 Dichtung Aschekastenklappe (innen)
- 0350 13 Dichtung Sichtfenster/Feuerraumtür
- 0350 19 Dichtung Sichtfenster/Halteblech
- 0350 29 Dichtung Seitenkachel/Deckkachel
- 0350 37 Dichtung Abgasstutzen/Rauchrohr
- 0350 42 Dichtung Feuerraumtür/Ofenkörper
- 0350 43 Dichtung Tertiärluftkanal/Feuerraumwand
- 0420 Verbrennungsluftsteuerung
- 0422 Betätigungsknopf
- 0423 Schieberring mit Nadelvlies
- 0500 Aschekasten
- 0502 Bedienungswerkzeug „Kalte Hand“
- 0505 Deckel für Aschekasten
- 0510 Aschekastenklappe (innen)
- 0513 Magnet-Druckverschluss
- 0520 Aschekastenvortür (außen) komplett
- 0522 Scharnierleiste Aschekastenvortür (außen)
- 0600 a Feuerraumwand links
- 0600 b Feuerraumwand rechts
- 0600 eq Filter-Satz
- 0600 g Feuerraumwand Ecke rechts
- 0600 i Feuerraumwand Ecke links
- 0600 k Heizgasumlenkplatte mitte
- 0600 n Heizgasumlenkplatte oben
- 0600 r Feuerraumwand mitte
- 0600 v vorderer Einleger
- 0605 Feuerraumauskleidung komplett
- 0611 Befestigungsteller
- 0617 Speichersteine (optional)
- 0620 Tertiärluftkanal
- 0660 untere Heizgasumlenkplatte
- 0670 Abgasstutzen (Rauchrohrstutzen)
- 0681 Verbrennungsluftstutzen
- 0685 Abstrahlblech (Ofenrückseite)
- 0714 Emblem (Druckplatte)
- 2002 Handschuh
- 9001 Kachelpaket komplett
- 9010 Deckkachel (Obersims)
- 9020 Seitenkachel 515 mm (links/rechts)
- 9023 Seitenkachel 263,5 mm (links/rechts)
- 9201 Specksteinpaket komplett
- 9210 Deckspeckstein (Obersims)
- 9220 Seitenspeckstein 515 mm (links/rechts)
- 9223 Seitenspeckstein 263,5 mm (links/rechts)



Feuerraumaufbau



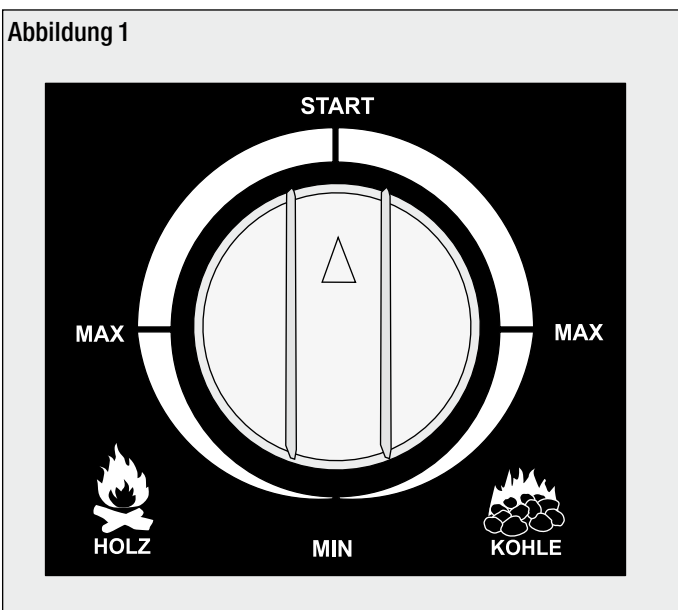
Kurzanleitung zum Anfeuern mit Stückholz in "ECOplus"-Kaminöfen

Zu Beginn möchten wir Ihnen folgenden wichtigen Hinweis geben:

Mit den ersten Brennstoffauflagen kann man nicht im reduzierten Betrieb sparsam heizen. Zuerst muss genügend Holz schnell und mit viel Sauerstoffzufuhr verbrannt werden, bis die Feuerstätte und der Schornstein Betriebstemperatur erreicht haben und gut „ziehen“. Das erkennen Sie daran, dass sich die beim Anfeuern vorübergehend schwarz verfärbten Schamottesteine weitgehend frei brennen und ihre ursprünglich helle Farbe wieder annehmen.

Im kalten Zustand des Kaminofens nehmen Sie bitte folgende Grundeinstellungen vor: Stellen Sie den Brennstoffwähler auf die Stellung „START“. Die Aschekastenklappe bleibt geschlossen (Abb. 1).

Abbildung 1



Die Abbildung 2 zeigt Ihnen eine bevorzugte Anordnung der Holzscheite im Feuerraum der Feuerstätte. Legen Sie einen Holzscheit quer vorne in den Feuerraum. Auf diesen legen Sie 2 Scheite längs auf. Zwischen die oberen Holzscheite legen Sie zwei Kaminanzünder.

Abbildung 2

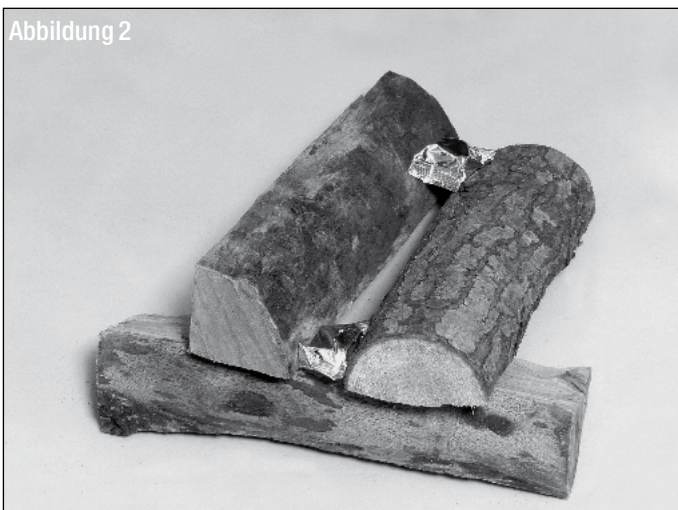


Abbildung 3 zeigt Ihnen die Lage der Holzscheite und der Kaminanzünder im Feuerraum der Feuerstätte.

Abbildung 3



Auf die Holzscheite schichten Sie eine großzügige Menge klein gespaltenes Anzündholz. Achten Sie darauf, dass sowohl die Holzscheite, als auch das Anzündholz aufgelockert liegen, damit genügend Verbrennungsluft an das Brennholz gelangt (Abb. 4).

Abbildung 4



Zünden Sie die Kaminanzünder an und verschließen Sie die Feuerraumtür (Abb. 5).

Abbildung 5



Lassen Sie diese Holzaufgabe mit geöffnetem Brennstoffwähler herunterbrennen, bis eine Grundglut vorhanden ist (Abb. 6). Je nach Holzgüte, Schornsteinzug und Witterung dauert diese Verbrennungsphase unterschiedlich lange.

Abbildung 6



Legen Sie jetzt zwei weitere Holzscheite parallel zur Feuerraumscheibe auf und verschließen die Feuerraumtür (Abb. 7).

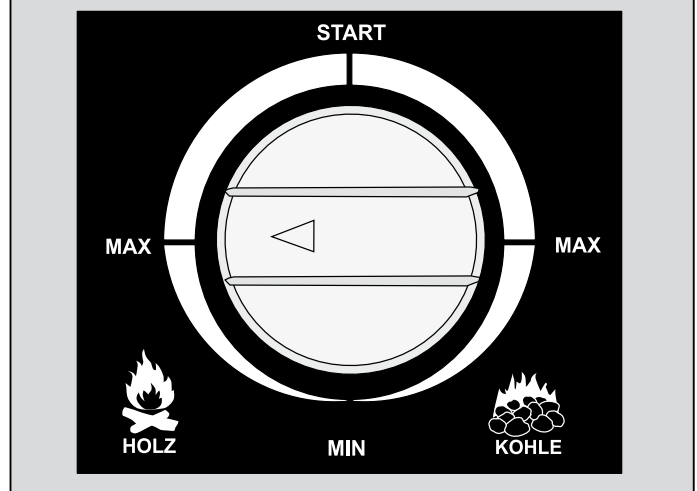
Abbildung 7



Sind auch diese Holzscheite rundherum angebrannt, sollten Ofen und Abgassystem weitgehend die Betriebstemperatur erreicht haben. Jetzt können Sie den Brennstoffwähler nach links auf „MAX“ stellen. Der Brennstoffwähler rastet automatisch auf der größten Einstellung im Holzbrand ein. Sie können den Abbrand über diese Rasterstellung hinaus noch weiter drosseln. Sie müssen jedoch darauf achten, dass das Holz immer mit einem klar erkennbaren Flammenbild verbrennt (Abb. 8).

Die hier benannte Menge an Anzündholz und der Zeitpunkt der Reduzierung der Verbrennungsluft (Verbrennungsluftregler ganz bzw. teilweise schließen) können nur Anhaltswerte darstellen. Die optimale Menge bzw. die besten Reglereinstellungen hängen ganz erheblich von Art und Feuchtegehalt des Brennstoffs, der Witterung und den örtlichen Gegebenheiten (vor allem Schornsteinzug) ab.

Abbildung 8



! Wichtige Hinweise zum sachgerechten und gefahrlosen Betrieb Ihrer Feuerstätte.

Moderne Feuerstätten erfüllen sehr hohe Anforderungen an die Dichtheit des Feuerraums und der Luftregler. Dies gewährleistet eine hocheffiziente Verbrennung mit einem sehr hohen Wirkungsgrad.

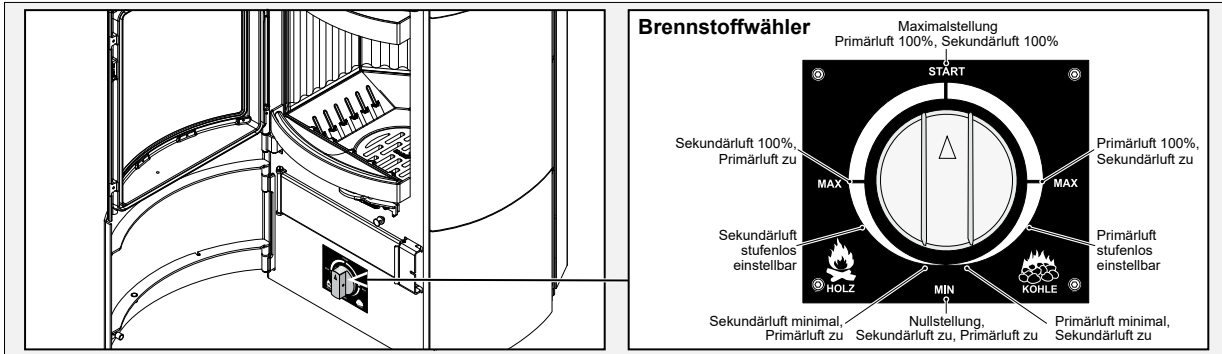
Damit nimmt jedoch naturgemäß auch die Gefahr einer Verpuffung bei unsachgemäßem Betrieb zu. Wenn stark ausgasende Brennstoffe, wie zum Beispiel Holz, mit Sauerstoffmangel verbrannt werden, nehmen Rußanteile und Schadstoffe im Rauchgas zu.

Verpuffungsgefahr entsteht, wenn dem Brennstoff zuviel Sauerstoff entzogen wird, so dass in größerem Umfang unverbrannte, aber zündfähige Gase im Feuerraum und Abgassystem entstehen und verweilen. Dieser Zustand kann zum Beispiel entstehen, wenn Brenngut auf die Glut im heißen Feuerraum nachgelegt wird, ohne dass die Luftregler gleichzeitig ausreichend geöffnet werden. Das Brenngut wird aufgrund der Glut und Hitze ausgasen, ohne dass die Gase gleich vollständig verbrannt werden. Wenn dann plötzlich Sauerstoff zugeführt wird (Luftregler oder Feuerraumtür schlagartig öffnen), können die unverbrannten Gase explosionsartig „verpuffen“.

Um einer Verpuffung vorzubeugen, ist daher grundsätzlich darauf zu achten, dass das Brenngut (insbesondere Holz oder Holzprodukte) nie mit zu starker Sauerstoffreduktion gefeuert wird. Holz lässt sich zwar mit reduziertem Sauerstoff verbrennen, jedoch soll stets ein klar erkennbares Flammenbild gewährleistet bleiben. Holz darf nicht „kokein“ verfeuert werden.

Wenn Sie dies und die weiteren Hinweise der Bedienungsanleitung beachten, können Sie Ihren Kaminofen sorglos betreiben und sich an seiner beeindruckenden Wärmeleistung und Regelbarkeit erfreuen.

Betrieb mit Kohleprodukten bei Öfen mit Einhandregelung
 Bitte prüfen Sie, ob die Feuerstätte gemäß Typenschild für Kohleprodukte freigegeben ist und für welche Kohlesorte die Freigabe gilt.



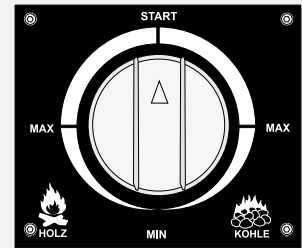
1. Holzauflage 2 kg zum Erzeugen einer Grundglut für die anschließende Kohlefeuerung



**Brennstoffwähler:
Auf Stellung "START" stellen**



ca. 40 min.



2. Erste Kohleauflage 1 kg zum Erzeugen eines Kohle-Grundglutbettes



**Brennstoffwähler:
Auf Stellung "START" stellen**



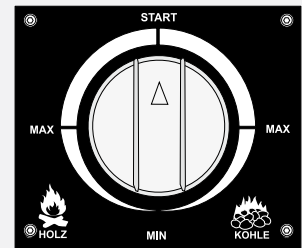
ca. 15 min.

max. 3,5 kg*

**Brennstoffwähler:
Auf Stellung "START" stellen**



ca. 15 min.



3. Zweite Kohleauflage bis zu 2,5 kg*



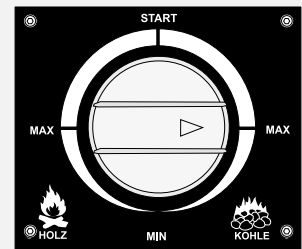
4. Einregeln



**Brennstoffwähler:
Auf maximalen Kohlebrand stellen
(Primärluft = 100%)**



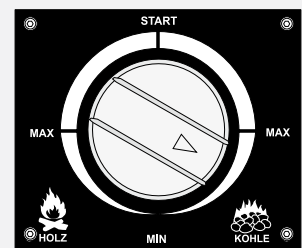
ca. 15 min.



**5. Die Kohle ist komplett durchgezündet, keine offene
Flammenbildung mehr sichtbar**



**Brennstoffwähler:
Gewünschte Leistungsstufe im
Kohlebrand einstellen (Dauerbrand)**



Änderungen und Irrtümer vorbehalten. 10_2022FF

**EG-Konformitätserklärung
EC declaration of conformity**

Diese EG-Konformitätserklärung gilt für das Produkt :
This EC declaration of conformity applies to the product :

Hark 44-5.5.03 ECOplus , 5,0 kW

Nr. - No.: RRF - 40 22 6271-1_3

und beschreibt die Übereinstimmung mit den nachfolgenden Richtlinien:
and describes compliance with the following guidelines:

**2009/125/EC Richtlinie für die Festlegung von Anforderungen an die umweltgerechte
Gestaltung energieverbrauchsrelevanter Produkte (Ökodesign)
2009/125/EC guideline for the definition of requirements for the environmentally compatible
design of energy-related products (ecodesign)**

Hierbei relevante Verordnung: (EU) 2015/1185
Relevant regulation: (EU) 2015/1185

Unterzeichnet im Namen des Herstellers – signed on behalf of the manufacturer :

Herr Dipl.-Ing. Uwe Striegler - Geschäftsführer Ost, Einkaufs- und Entwicklungsleiter
Mr. Dipl.-Ing. Uwe Striegler – Managing Director East, Purchasing and Development Manager

.....
(Name – name)

Duisburg ,

28.12.2022

.....
(Ort und Datum – place and date of issue)

Hark GmbH & Co. KG
Kamin- und Kachelöfenbau
Hochstraße 197-201
47228 Duisburg-Rheinhausen
Tel. 020 6519970 • Fax 09 71 02

[Signature]
.....
(Unterschrift - signature)

**EG-Konformitätserklärung
EC declaration of conformity**

Diese EG-Konformitätserklärung gilt für das Produkt :
This EC declaration of conformity applies to the product :

Hark 44-5.5.03 ECOplus , 8,0 kW

Nr. - No.: RRF - 40 22 6272-1_3

und beschreibt die Übereinstimmung mit den nachfolgenden Richtlinien:
and describes compliance with the following guidelines:

**2009/125/EC Richtlinie für die Festlegung von Anforderungen an die umweltgerechte
Gestaltung energieverbrauchsrelevanter Produkte (Ökodesign)
2009/125/EC guideline for the definition of requirements for the environmentally compatible
design of energy-related products (ecodesign)**

Hierbei relevante Verordnung: (EU) 2015/1185
Relevant regulation: (EU) 2015/1185

Unterzeichnet im Namen des Herstellers – signed on behalf of the manufacturer :

Herr Dipl.-Ing. Uwe Striegler - Geschäftsführer Ost, Einkaufs- und Entwicklungsleiter
Mr. Dipl.-Ing. Uwe Striegler – Managing Director East, Purchasing and Development Manager

..... **Hark GmbH & Co. KG**

(Name – name) Kamin- und Kachelofenbau
Hochstraße 197-201
47228 Duisburg-Rheinhausen
Tel. 0 20 65 / 99 70 - Fax 99 71 90

Duisburg ,

..... **28.12.2022**

(Ort und Datum – place and date of issue)

(Unterschrift - signature)