

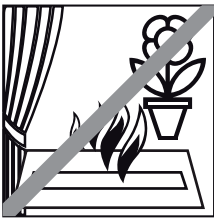
Aufbau- und Bedienungsanleitung

Ethanol Feuersäule Fuego 3

nach DIN 4734



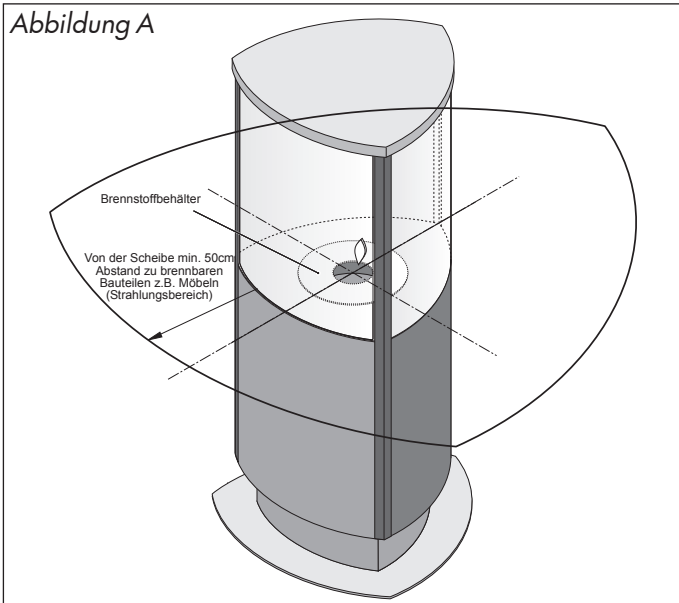
Bevor Sie die Fuego 3 in Betrieb nehmen, lesen Sie sich die Bedienungsanleitung und die Sicherheitshinweise vollständig durch. Unsere Fuego 3 ist nach dem neusten technischen Stand auf ausreichende Brand- und Betriebssicherheit DIN geprüft worden und ist bei Beachtung der Bedienungsanleitung, sowie der örtlichen Vorschriften für den Betrieb von Ethanolfeuern sicherheitstechnisch unbedenklich.



Die Ethanol-Feuersäule ist nur zum zeitweiligen und nicht für den Dauerbetrieb vorgesehen. Es handelt sich um eine dekorative Feuerstelle für den privaten

Bereich, die nicht für Heizzwecke geeignet ist. In einem Radius von 50 cm um die Säule herum dürfen sich keine brennbaren Bauteile,

Abbildung A



Möbel, Dekostoffe, brennbare Flüssigkeiten oder ähnliches befinden. Der Aufbau muss auf einem waagerechten, ebenen und standsicheren Boden erfolgen. Der Abstand zu den Wänden muss mindestens 40 cm betragen (Abb. A).

Montage

Die Ethanol-Feuersäule Fuego 3 ist mit drei Linsenkopfschrauben auf dem Sockel befestigt. Lösen Sie die drei Schrauben und heben die Säule von dem Sockel. Der Sockel wiederum ist mit zwei Schrauben auf der Transportpalette befestigt. Lösen Sie den Sockel ebenfalls von der Palette (Abb. B).

Damit die Ethanol-Feuersäule Fuego 3 einen sicheren Stand hat und nicht umkippen kann, wird der Sockel mit zwei Dübeln und den dazu gehörenden Schrauben mit dem Fußboden verschraubt (Abb. C).

Die Ethanol-Feuersäule Fuego 3 wird nun mit dem, unten angebrachten, Stützenblech über den Sockel gestellt und mit den drei Linsenkopfschrauben verschraubt (Abb. C).

Legen Sie die Naturstein-Deckplatte auf die drei Gewindestifte auf der Feuersäule (Seite 4).

Abbildung B

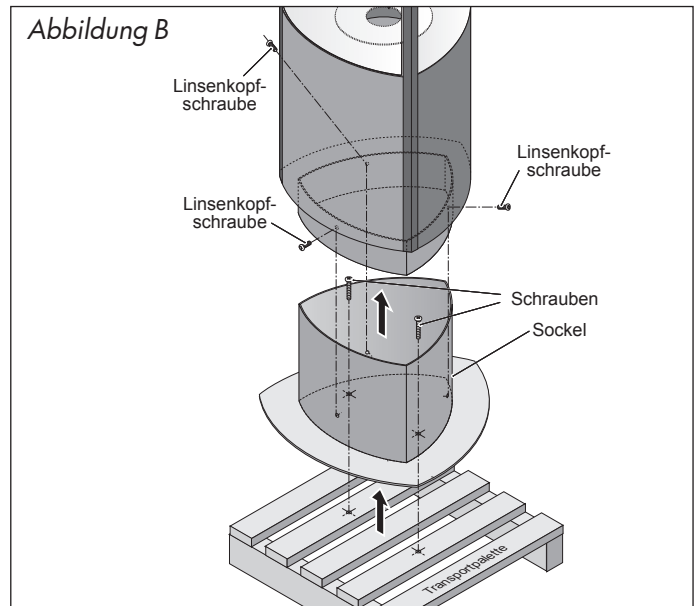
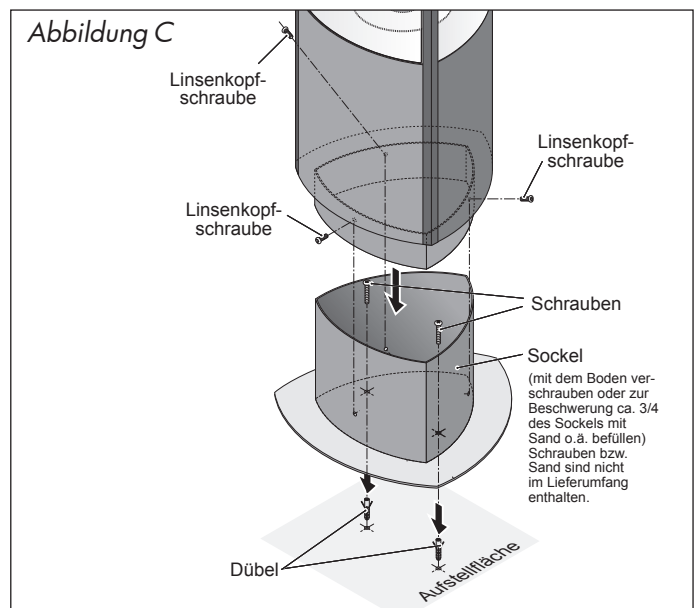


Abbildung C



Stellen Sie den Brennstoffbehälter in die Sicherheitswanne (Vertiefung im Boden des Feuerraums; siehe Seite 4). Sollte beim Befüllen des Brennstoffbehälters Brennstoff daneben laufen, tropft dieser in die Sicherheitswanne. Die mitgelieferten Ziersteine (weiße Kiesel) können Sie um den Brennstoffbehälter herumlegen. Legen Sie diese nicht auf den Brennstoffbehälter oder auf die Bohrungen im Boden des Feuerraums. Die Flammen dürfen beim Betrieb die Ziersteine nicht berühren (Abb. F).

Verschiedene Bauteile der Ethanol-Feuersäule, wie der Feuerraumboden oder die Eckleisten der Scheiben sind mit Schutzfolie versehen. Entfernen Sie diese Schutzfolie vor der Inbetriebnahme.

Die Ethanol-Feuersäule darf nicht durch Umbauten oder den Anbau fremder Bauteile und Korpusverkleidungen manipuliert werden. Bei einem Defekt verwenden Sie nur Original Hark-Ersatzteile.

Bedienung

Befüllen Sie den in der Fuego 3 befindlichen Brennstoffbehälter bis zu der Markierung „max.“ mit Brennstoff. Diese Brennstoffmenge beträgt ca. 1,0 Liter.

Der Verbrauch der Fuego 3 liegt bei ca. 0,3-0,5 Liter/ Stunde. Sie sollten nur soviel Brennstoff einfüllen, wie Sie bei der voraussichtlich geplanten Betriebsdauer verbrauchen werden (Abb. D).



Achten Sie beim Befüllen darauf, dass Sie keine Flüssigkeit verschütten. Falls notwendig verwenden Sie zum Befüllen ein geeignetes Gefäß oder einen Trichter. Eventuell verschütteter Brennstoff ist vor der Inbetriebnahme mit einem trockenen Tuch aufzuwischen. Verwenden Sie als Brennstoff ausschließlich das Hark

Bioethanol. Brennstoffe anderer Hersteller können zu höheren Verbrennungstemperaturen und somit zu Schäden an der Ethanol-Feuersäule führen. Die Fuego 3 darf nicht mit echtem Holz und Papier betrieben werden.

Zum Anzünden der Flamme verwenden Sie den beiliegenden "Löffel". Geben Sie etwas Brennstoff auf den Löffel und zünden den Brennstoff auf dem Löffel an. Mit diesem Löffel entzünden Sie nun den Brennstoff in dem Brennstoffbehälter. Greifen Sie nicht in die Flamme. Zünden Sie den Brennstoff nach dem Einfüllen sofort an, damit sich keine Gase bilden können (Abb. E).

Schütten Sie zum Nachfüllen niemals Brennstoff in die Flamme. Lassen Sie den Brennstoff zunächst vollständig verbrennen bis die Flamme erloschen ist und lassen den Behälter mindestens 20 Minuten abkühlen. Erst dann darf neuer Brennstoff nachgefüllt und die Fuego 3 erneut in Betrieb genommen werden.

Sorgen Sie während des Betriebs der Fuego 3 für regelmäßige Belüftung des Aufstellraumes. Entweder kippen Sie ein Fenster während der gesamten Betriebszeit oder sorgen mindestens einmal pro Stunde durch öffnen eines Fensters für einen Austausch der Raumluft.

Sollten mehrere Ethanolfeuer oder andere Feuerstätten in dem Aufstellraum betrieben werden, so sind diese bei der Verbrennungsluftversorgung zusätzlich zu berücksichtigen. Beachten Sie hierzu die Anforderungen in den Bedienungsanleitungen der anderen Geräte. Wenn mehrere Ethanolgeräte in einem Aufstellraum betrieben werden, darf der Ethanolverbrauch von allen Geräten zusammen nicht mehr als 0,5 Liter pro Stunde betragen.

Lassen Sie den eingefüllten Brennstoff immer vollständig verbrennen. Sollten Sie während des Betriebs den Aufstellraum verlassen müssen und somit ein beaufsichtigter Betrieb nicht mehr möglich sein, können Sie die Ethanolflamme mit dem Löschdeckel löschen. Der Anzündlöffel hat am oberen Ende einen Magneten und dient als Griff für den Löschdeckel. Löschen Sie das Feuer auf keinen Fall mit Wasser. Lassen Sie den Löschdeckel so lange auf dem Ethanolbrenner liegen wie sich Ethanol in ihm befindet.

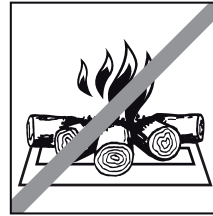
Bevor Sie die Ethanol-Feuersäule wieder in Betrieb nehmen, muss diese vollständig erkaltet sein (Abb. G).

Nun wünschen wir Ihnen viele gemütliche Stunden mit Ihrer Ethanol-Feuersäule Fuego 3.

Sicherheitshinweise

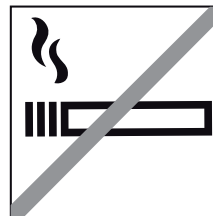
1. Auf eine ausreichende Verbrennungsluftversorgung ist zu achten. Der Aufstellraum sollte eine Mindestgröße von 149 m³, bei einer ständigen Belüftung eine Mindestgröße von 51 m³ haben (Abb. H).

2. Bei den ersten Brennvorgängen kann durch Einbrennen des Lackes ein unangenehmer, jedoch unbedenklicher Geruch entstehen, der jedoch schnell nachlässt.



3. Um das Feuer herum dürfen nur die mitgelieferten Ziersteine entsprechend der Anleitung aufgelegt werden. Keramikholzimitate dürfen nicht verwendet werden. Brennbar Materialien, wie z. B. Holz, Papier, Textilien, Plastik, etc. dürfen auf keinen Fall in das Feuer geworfen werden (Abb. F)!

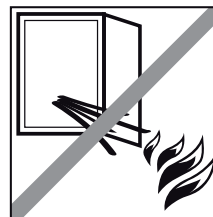
4. Die Brennflüssigkeit kann auf Holz, Fliesen, etc. Flecken hinterlassen, daher ist stets darauf zu achten, dass bei der Befüllung des Brennstoffbehälters nichts verschüttet wird.



5. Beim Befüllen des Ethanolfeuers und beim Umgang mit Ethanol nicht rauchen.

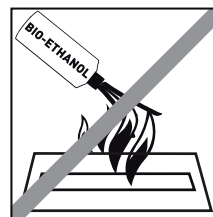
6. Die Brennflüssigkeit ist leicht entflammbar! Verschüttete Flüssigkeit muss daher unbedingt vor Entzünden des Feuers mit einem trockenen Tuch aufgenommen werden, da sonst eine unkontrollierte Brandgefahr besteht. Verwendete Tücher sofort entsorgen und nicht in der Nähe von starken Wärmequellen lagern – Entzündungsgefahr!

7. Beim Betrieb der Fuego 3 muss für eine regelmäßige Belüftung des Aufstellraumes (siehe Bedienungsanleitung) gesorgt werden. Es darf jedoch nicht zu Zugluft im Aufstellraum der Ethanol-Feuersäule kommen.



Stellen Sie diesen in einem Bereich auf, der gegen Querlüftung geschützt ist. Zugluft kann die Ethanolflamme unkontrolliert entfachen.

8. Ein einmal gefüllter Brennstoffbehälter sollte immer komplett ausbrennen.



9. Wichtig! Vor dem Nachfüllen des Brennstoffbehälters muss dieser komplett abkühlen! Niemals Brennflüssigkeit in das brennende Feuer gießen!

10. Überprüfen Sie vor jedem Wiederbefüllen des Brennstoffbehälters, ob sich Brennstoff in der Sicherheitswanne befindet. Heben Sie hierzu den Brennstoffbehälter an. Sollte sich Brennstoff in der Sicherheitswanne befinden, entfernen Sie diesen mit einem trockenen Tuch.



11. Die Sicherheitshinweise der verwendeten Brennflüssigkeit müssen unbedingt beachtet werden.

12. Die Brennflüssigkeit muss unbedingt vor dem Zugriff Unbefugter (z.B. Kinder) geschützt gelagert werden!
13. Brennbare und explosive Stoffe niemals in der Nähe des Feuers lagern oder gebrauchen.
14. Konvektionsluftöffnungen dürfen nicht abgedeckt oder verschlossen werden.
15. Stellen Sie keine brennbaren Gegenstände auf die Ethanol-Feuersäule.
16. Im Haushalt sollte ein geeignetes Löschmittel vorhanden sein.
17. Die Fuego 3 niemals als Grill benutzen.
18. Wegen eventueller Brandgefahr bei offenem Feuer ist ein unbeaufsichtigter Betrieb generell zu vermeiden.
19. In Wohnräumen darf nicht mehr als 1 Liter und in Kellerräumen nicht mehr als 20 Liter Ethanol gelagert werden. Das Ethanol darf nur in verschlossenen und dafür geeigneten Behältern gelagert werden. Der Lagerort muss kühl, abseits von offenen Flammen und starken Wärmequellen sowie vor direkter UV-Strahlung geschützt sein.
20. Die Fuego 3 darf nur von Personen betrieben werden, die in die Sicherheitsbestimmungen eingewiesen wurden.

Achtung: Gerät ist bei Betrieb heiß!

Gewicht: 40 kg

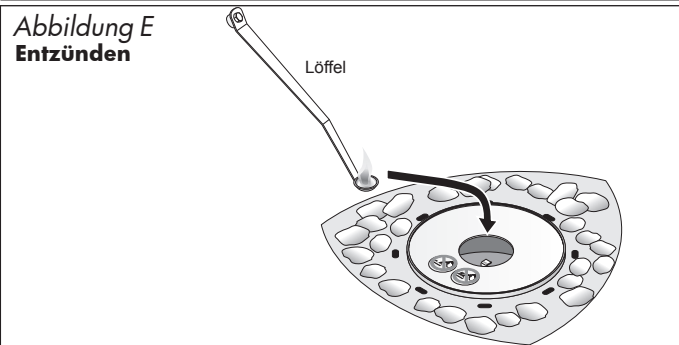
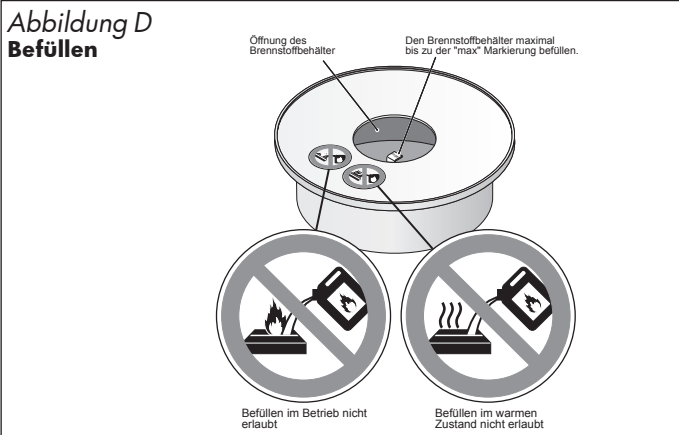
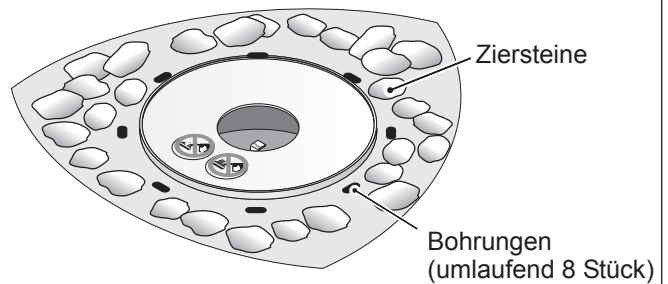


Abbildung F Anordnung der Ziersteine



Die Ziersteine wie abgebildet um den Brennstoffbehälter legen. Nicht die Bohrungen abdecken. Die Flammen dürfen nicht die Ziersteine berühren.

Abbildung G Löschen

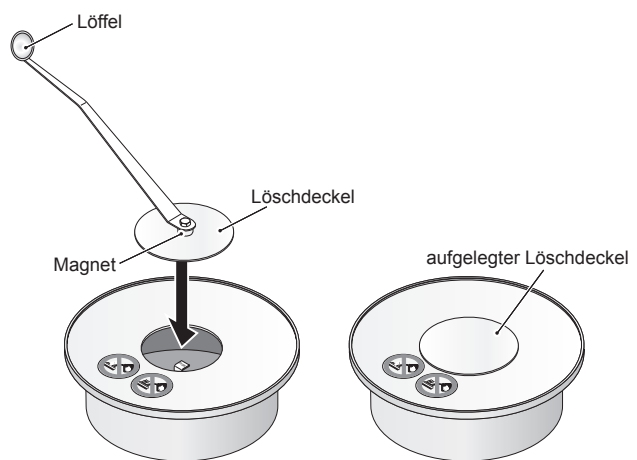


Abbildung H
Ein maximaler CO₂-Gehalt in der Raumluft von 5000 ppm wird unter folgenden Voraussetzungen bei einem Abbrand nicht überschritten:

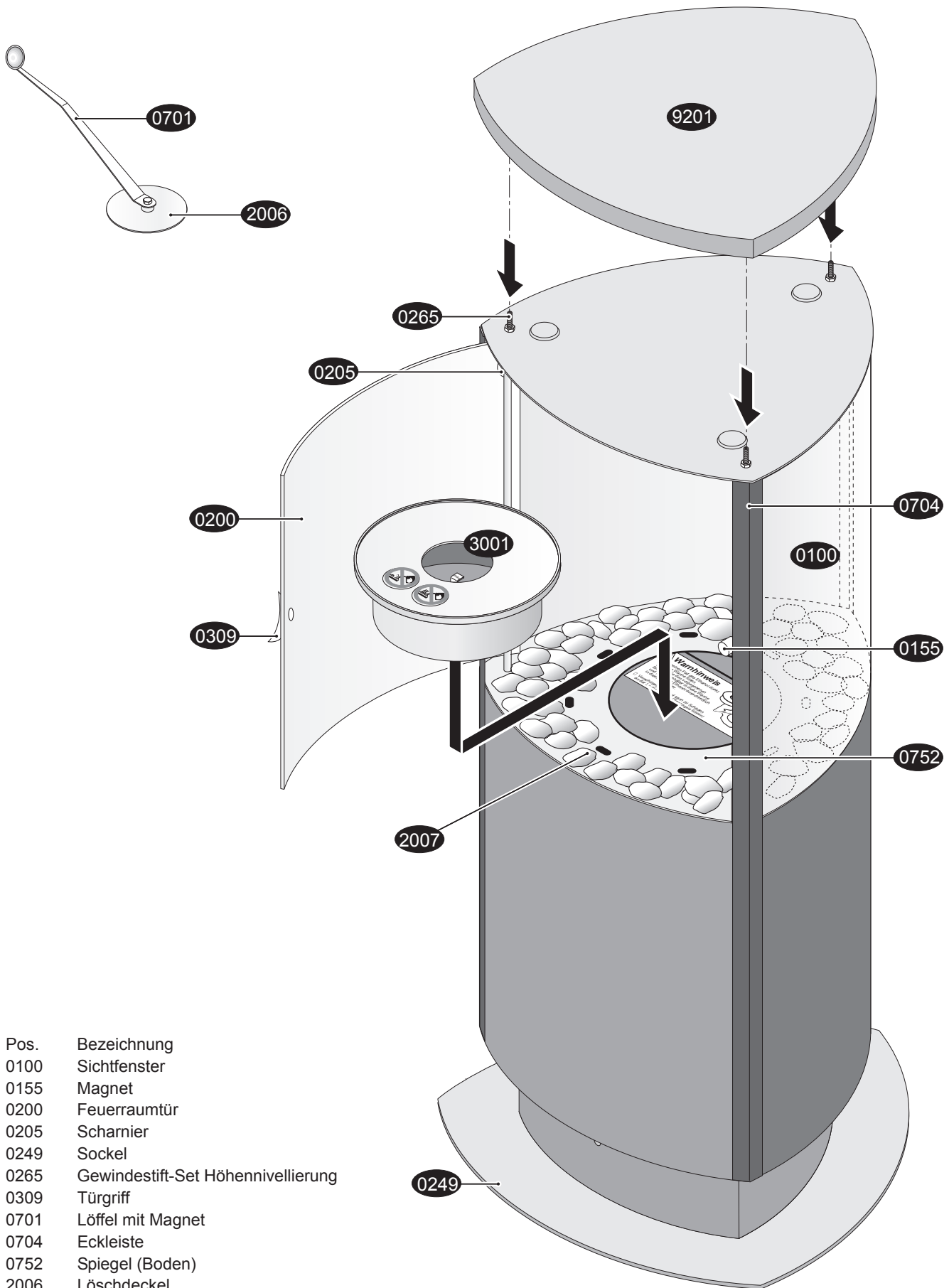
Mindestraumvolumen [m ³]	Luftwechsel [1/h]	Bemerkung
149	0,2	Luftwechselrate infolge Undichtheiten im Gebäude ²
90,9	0,5	übliche Luftwechselrate bei dichten Gebäuden bei Standard-Lüftungsgewohnheiten der Nutzer ²
51,4	1,0	kompletter Luftwechsel des Aufstellraumes innerhalb einer Stunde

Als grobe Richtwerte werden nach ¹⁾ folgende Luftwechselzahlen genannt:

Luftwechsel [1/h]	Bemerkung
0 ... 0,5	Fenster, Türen geschlossen
0,3 ... 1,5	Fenster gekippt, keine Rolläden
5 ... 10	Fenster halb offen

¹⁾ Rechnagel, Sprenger, Schrameck: Heizung + Klimatechnik 94/95

Fuego 3 Ersatzteile



Pos.	Bezeichnung
0100	Sichtfenster
0155	Magnet
0200	Feuerraumtür
0205	Scharnier
0249	Sockel
0265	Gewindestift-Set Höhennivellierung
0309	Türgriff
0701	Löffel mit Magnet
0704	Eckleiste
0752	Spiegel (Boden)
2006	Löschdeckel
2007	Ziersteine
3001	Brennstoffbehälter
9201	Deck-Naturstein (Obersims)

HARK GmbH & Co. KG • Hochstraße 197 – 213 • 47228 Duisburg (Rheinhausen) • Telefon (02065) 997-0 • Fax (02065) 997-199

Diese Aufbauanleitung ist geistiges Eigentum der Firma HARK und darf nur mit ausdrücklicher Genehmigung der Geschäftsleitung weitergegeben, kopiert und zu gewerblichen Zwecken gebraucht werden. Zuwiderhandlungen werden von uns mittels Strafantrag verfolgt. Änderungen und Irrtümer vorbehalten.