

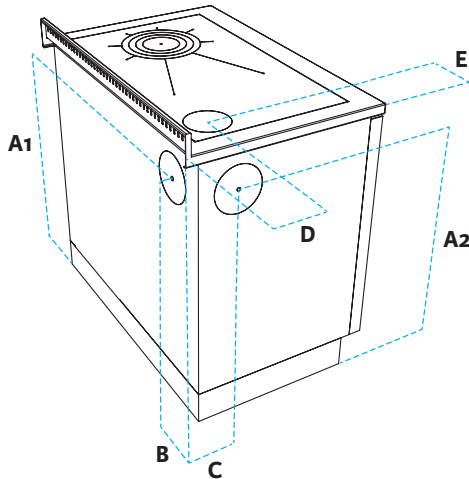
# RAUCHAUSGANG NEUE SERIE S

## Rauchausgang Neue Serie S

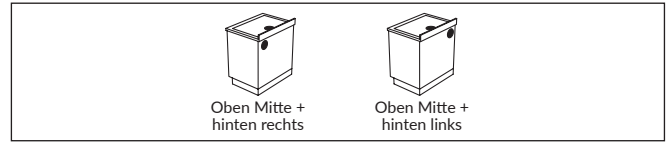
Modelle	A1 <sup>(1)</sup>	A2 <sup>(1)(2)</sup>	B	C <sup>(2)</sup>	D	E	∅
S 60	710	710	180	130	125	300	130
S 80	730	710	142	130	143	160	130
S 90	730	710	142	130	143	160	130
S 90 mit Rundbogen	730	710	142	130	143	160	130

### Rauchausgang Mitte - Maße in mm

(1) Maß "A" mit serienmäßiger Sockelhöhe.  
(2) Seitlicher Rauchausgang nur auf Anfrage.



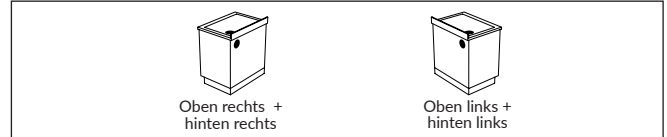
### Serienmäßiger Rauchausgang. S 60.



Oben Mitte +  
hinten rechts

Oben Mitte +  
hinten links

### Serienmäßiger Rauchausgang. S 80, S 90, S 90 mit Rundbogen.



Oben rechts +  
hinten rechts

Oben links +  
hinten links

### Rauchausgang auf Anfrage. S 60, S 80, S 90, S 90 mit Rundbogen.



Seitlich rechts

Seitlich links

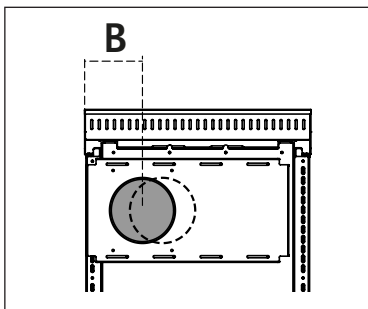
Die angegebene Position der Rauchausgänge versteht sich für Frontansicht.

## Mögliche Regulierungen des Rauchausgangs (S 60)

### STANDARD ANSCHLUSSPLATTE

Modell	B min	B standard	B max
S 60	160	180	200

Maße in mm

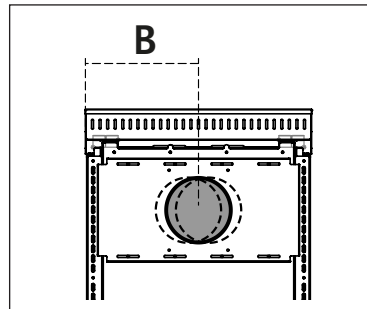


Rückansicht des Holzherdes, min. und max. Abstand zur Rauchausgangsmitte.

### ZUSÄTZLICHE ANSCHLUSSPLATTE (OPTIONAL)

Modell	B min	B standard	B max
S 60	260	280	300

Maße in mm



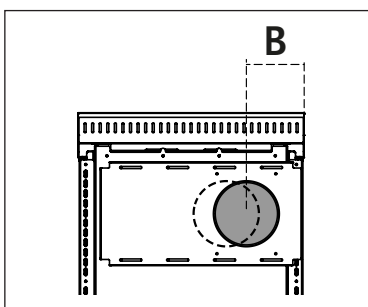
Auf Anfrage ist es möglich, eine zusätzliche Anschlussplatte für den Rauchausgang hinten, in den mittleren Positionen, zu bestellen. Bei Bestellung dieser Platte muss die Rauchausgangsmitte (X) angegeben werden. Diese Anschlussplatte ermöglicht horizontal einen Spielraum von ± 20 mm.

Rückansicht des Holzherdes, min. und max. Abstand zur Rauchausgangsmitte.

### STANDARD ANSCHLUSSPLATTE UMGEDREHT

Modell	B min	B standard	B max
S 60	160	180	200

Maße in mm

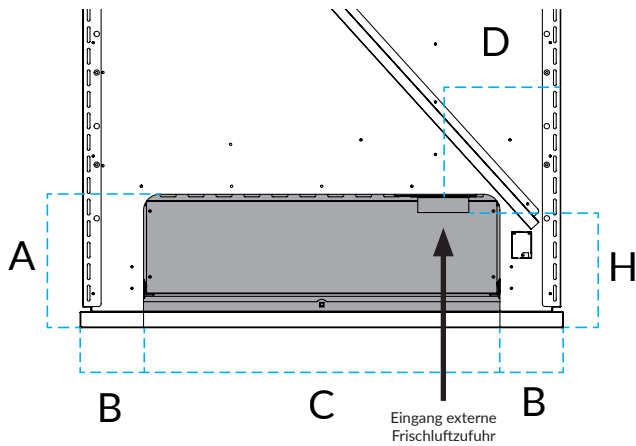


Rückansicht des Holzherdes, min. und max. Abstand zur Rauchausgangsmitte.

# EXTERNE FRISCHLUFTZUFUHR NEUE SERIE S

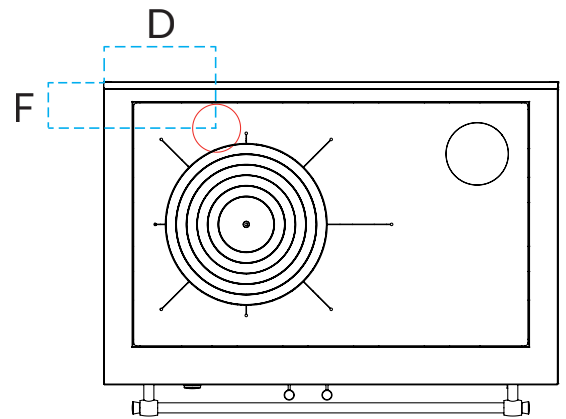
## Maße Neue Serie S

Holzherde mit Rauchausgang rechts\*



Modelle	A	B	C	D	E	F	H	ø
S 60	257	129	342	285	-	92	214	95
S 80	257	129	542	199	-	92	214	95
S 90	257	129	642	224	-	92	214	95

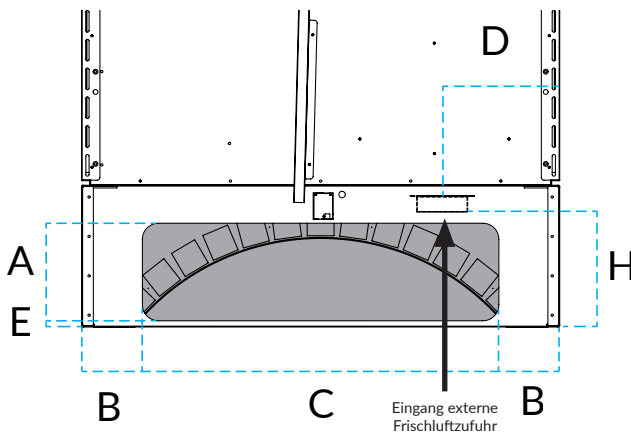
Maße in mm



\* Holzherde mit Rauchausgang links sind symmetrisch. Die externe Frischluftzufuhr befindet sich immer auf der Seite der Brennkammer.

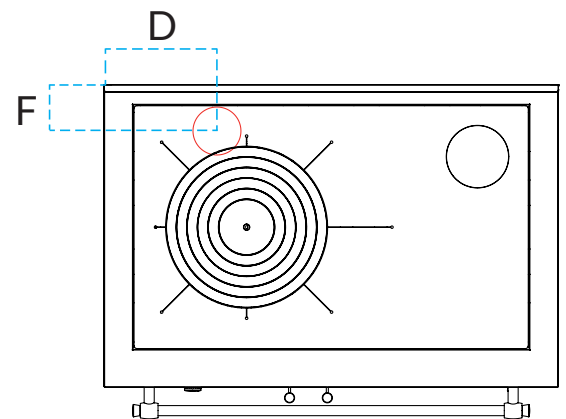
## Maße Neue Serie S mit Rundbogen

Holzherde mit Rauchausgang rechts\*



Modell	A	B	C	D	E	F	H	ø
S 90 mit Rundbogen	181	113	664	224	12	92	214	95

Maße in mm



\* Holzherde mit Rauchausgang links sind symmetrisch. Die externe Frischluftzufuhr befindet sich immer auf der Seite der Brennkammer.